

V2.0

Using a BL-6H motor after cable and Field-Oriented Control (FOC), the RoboMaster C60 Brushless DC Motor Speed Controller enables precise control over motor torque.

Exclusively designed for the RoboMaster arena, the C60 Brushless DC Motor and C60 Brushless DC Motor Speed Controller, this kit includes accessories like brackets, screws and a terminal block.

RoboMaster System Specification Manual, RoboMaster User Manual, Introduction of RoboMaster System Manual

See M809 Assembly CD include several cables and a terminal block, connecting cables in specific ports refers to the corresponding manual.



ROBOMASTER 2023

机甲大师超级对抗赛

比赛规则手册

RoboMaster 组委会 编制

2023年7月 发布

知识产权声明

RoboMaster 组委会（RMOC, RoboMaster Organizing Committee）鼓励并倡导技术创新以及技术开源，并尊重参赛队伍的知识产权。参赛队伍比赛中开发的所有知识产权均归所在队伍所有，组委会不参与处理队伍内部成员之间的知识产权纠纷，参赛队伍须妥善处理本队内部学校成员、企业成员及其他身份的成员之间对知识产权的所有关系。





参赛队伍在使用组委会提供的裁判系统及赛事支持物资过程中，需尊重原产品的所有知识产权归属方，不得针对产品进行反向工程、复制、翻译等任何有损于归属方知识产权的行为。

任何损害组委会及承办单位提供的赛事教育产品知识产权行为，知识产权归属方将依法追究法律责任。

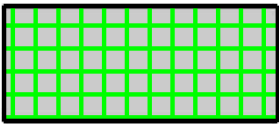

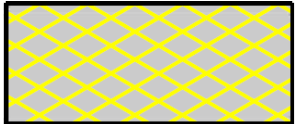


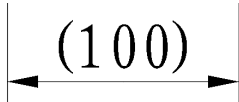
开源资料的相关建议请参阅：<https://bbs.robomaster.com/thread-7026-1-1.html>。

阅读提示

符号说明

 禁止	 重要注意事项	 操作、使用提示	 词汇解释、参考信息
“√”适用	“-”不适用		

场地图纸图例说明

		
双方增益点	一方增益点	双方禁区
		
一方禁区	战场地面所在的水平面，是战场的最低平面	尺寸仅供参考

修改日志

日期	版本	修改记录
2023.07.04	V2.0	<ol style="list-style-type: none"> 1. 修订飞镖系统的运行方式 2. 修订工程机器人的基础属性、增益机制、金币兑换机制 3. 修订小资源岛银矿石的数量和大资源岛金矿石的掉落时间 4. 修订裁判系统重要模块的定义以及测速模块断电的处理方式 5. 修订大/小能量机关正在激活示意图及大能量机关可激活标识示意图 6. 修订兑换立即复活机制 7. 修订哨兵巡逻区和回血相关机制 8. 修订允许发弹量机制章节的部分描述 9. 修订兑换矿石过程中“推出矿石”的功能 10. 修订部分比赛流程，包括：退弹、发起技术暂停 11. 修订云台手相关规范以及判罚条例 12. 修订判罚类型，包括：新增“取消评奖资格”、修订“取消比赛资格”相关条例 13. 修订部分判罚条例，包括：干扰赛事流程、场地人员穿着、冲撞、弹丸使用、遥控器使用、空中机器人违规发弹、飞手违规维修空中机器人 14. 修订资源岛禁区生效时间 15. 修订严重违规条例 16. 修订异常情况章节中的部分描述 17. 修订申诉章节相关描述
2023.03.31	V1.2	<ol style="list-style-type: none"> 1. 新增雷达和哨兵机器人的多机通信限制 2. 修订 42mm 发光弹丸的质量 3. 修订能量机关相关机制 4. 删除工程机器人操作手的紧急停止按钮 5. 删除远程兑换血量和弹丸时的位置限制 6. 修订空中机器人射击初速度超限的扣除机制 7. 修订雷达相关机制 8. 新增场地人员在非机器人初始区域调试规范 9. 修订罚下机器人的相关说明

		<ul style="list-style-type: none"> 10. 修订哨兵机器人相关判罚条例 11. 新增 42mm 弹丸击打能量机关的相关判罚
2023.01.13	V1.1	<ul style="list-style-type: none"> 1. 补充说明资源岛矿石掉落情况 2. 补充说明各赛区弹丸的使用安排 3. 调整裁判系统重要模块离线扣血机制 4. 补充说明完整形态考核中的项目文档和技术方案对区域赛初始金币的影响 5. 调整矿石兑换流程图，并补充兑换站功能说明 6. 新增回血与复活机制中额外底盘功率的上限 7. 补充说明雷达相关机制 8. 修订黄牌警告和红牌警告相关描述 9. 调整战术指导的身份要求以及相关判罚 10. 调整操作间的相关规范以及判罚 11. 修订弹丸使用的相关判罚 12. 调整矿石交互的相关判罚 13. 修订已知缺陷并优化部分描述
2022.10.26	V1.0	首次发布

目录

知识产权声明	2
阅读提示.....	2
符号说明	2
场地图纸图例说明.....	2
修改日志.....	3
1. 前言.....	14
1.1 关于比赛	14
1.2 关于比赛规范文件.....	14
1.3 关于答疑	14
2. 重要概念	15
3. 机器人与操作手	18
3.1 英雄机器人.....	19
3.2 工程机器人.....	21
3.3 步兵机器人.....	21
3.4 空中机器人.....	22
3.5 哨兵机器人.....	23
3.6 飞镖系统	24
3.7 雷达.....	24
4. 比赛场地	25
4.1 概述.....	25
4.2 基地区	29
4.2.1 机器人启动区	30
4.2.2 基地	31
4.2.3 飞镖发射站	33
4.2.4 停机坪	36
4.2.5 雷达基座.....	37
4.2.6 补给区	40
4.2.7 兑换区	42
4.3 高地区	47
4.3.1 R3 梯形高地	47
4.3.2 R2 环形高地	47
4.3.3 R4 梯形高地	50
4.3.4 能量机关激活点.....	51

4.3.5	公路区	52
4.4	荒地区	53
4.4.1	大资源岛	53
4.4.2	能量机关	57
4.4.3	前哨站	59
4.4.4	控制区	61
4.4.5	起伏路段	62
4.5	哨兵巡逻区	63
4.6	飞行区	63
4.7	其它	64
4.7.1	可移动道具	64
4.7.2	弹丸	67
4.7.3	定位标签	67
4.7.4	操作间	69
5.	比赛机制	70
5.1	扣血机制	70
5.1.1	射击初速度超限	70
5.1.2	枪口热量超限和冷却	71
5.1.3	底盘功率超限	72
5.1.4	攻击伤害	75
5.1.5	裁判系统模块离线	77
5.1.6	机器人异常离线	78
5.2	经济体系	79
5.2.1	弹丸补给机制	79
5.2.2	允许发弹量机制	80
5.3	场地相关机制	81
5.3.1	基地相关机制	81
5.3.2	前哨站相关机制	81
5.3.3	控制区机制	82
5.3.4	矿石相关机制	82
5.3.5	兑换站机制	83
5.3.6	能量机关机制	88
5.4	哨兵机器人、前哨站与基地相互关系	94
5.5	增益机制	95
5.5.1	基地增益点机制	97

5.5.2	高地增益点机制	97
5.5.3	飞坡增益机制	98
5.5.4	前哨站增益点机制	98
5.5.5	能量机关激活点机制	98
5.5.6	资源岛增益点机制	98
5.5.7	补血点机制	98
5.5.8	英雄机器人狙击点机制	98
5.6	升级机制	99
5.6.1	经验体系	99
5.6.2	性能体系	100
5.7	回血与复活机制	102
5.7.1	回血机制	102
5.7.2	复活机制	103
5.8	机动 17mm 发射机构	103
5.9	工程机器人相关机制	104
5.10	空中机器人相关机制	104
5.10.1	空中支援	104
5.10.2	攻击扣除	104
5.11	飞镖发射机制	105
5.12	雷达相关机制	105
5.13	赛制及获胜条件	106
6.	比赛流程	108
6.1	赛前检录	109
6.2	候场	110
6.3	三分钟准备阶段	110
6.3.1	官方技术暂停	110
6.3.2	参赛队伍技术暂停	111
6.4	裁判系统自检阶段	112
6.5	七分钟比赛阶段	112
6.6	比赛结束	112
6.7	成绩确认	112
6.8	退弹	112
7.	违规与判罚	113
7.1	判罚体系	113
7.1.1	判罚方式	113

7.1.2	判罚类型.....	113
7.2	判罚细则	116
7.2.1	人员	116
7.2.2	机器人	118
7.2.3	交互	122
7.3	严重违规	126
8.	异常情况	127
9.	申诉.....	128
9.1	申诉流程	129
9.2	申诉材料	130
9.3	仲裁结果	130
附录	参考阅读	131

表目录

表 2-1 重要概念一览	15
表 3-1 机器人阵容	18
表 3-2 操作手阵容	19
表 3-3 英雄机器人的关键特征	19
表 3-4 工程机器人的关键特征	21
表 3-5 步兵机器人的关键特征	21
表 3-6 空中机器人的关键特征	22
表 3-7 哨兵机器人的关键特征	23
表 3-8 飞镖系统的关键特征	24
表 3-9 雷达的关键特征	24
表 4-1 飞镖发射站状态指示灯的变化情况	33
表 4-2 兑换站状态指示灯的变化情况	43
表 4-3 机械爪状态指示灯的变化情况	53
表 4-4 弹丸参数及使用安排	67
表 4-5 定位标签坐标	67
表 5-1 机器人扣血机制一览	70
表 5-2 射击初速度超限判罚机制	70
表 5-3 底盘功率超限判罚机制	73
表 5-4 装甲模块对不同弹丸的有效检测速度	76
表 5-5 攻击伤害扣血机制	76
表 5-6 机器人异常离线情况处理方法	78
表 5-7 兑换规则	79
表 5-8 机器人允许发弹量一览	80
表 5-9 （补血点兑换时）允许发弹量的类型和数量	80
表 5-10 （远程兑换时）允许发弹量的类型和数量	81
表 5-11 不同难度等级的兑换槽位姿取值范围	85
表 5-12 不同难度等级的可获得金币数量	85
表 5-13 累计经济与难度限制	86
表 5-14 击中环数与对应能量机关装甲模块灯效	89
表 5-15 总环数与对应增益	89
表 5-16 地面机器人的增益机制一览	96
表 5-17 增益类型一览	97
表 5-18 地面机器人的等级和经验	99
表 5-19 机器人底盘、发射机构类型	100
表 5-20 英雄机器人底盘属性	100

表 5-21 步兵机器人底盘属性	100
表 5-22 17mm 发射机构属性	101
表 5-23 42mm 发射机构属性	101
表 6-1 故障情况.....	111
表 6-2 参赛队伍技术暂停安排.....	111
表 7-1 判罚方式.....	113
表 7-2 判罚类型.....	114
表 7-3 冲撞违规判罚标准	122
表 7-4 移动哨兵机器人违规判罚标准.....	123
表 7-5 严重违规类型	126

图目录

图 4-1 战场俯视渲染图.....	25
图 4-2 战场斜视渲染图.....	25
图 4-3 战场轴测渲染图.....	26
图 4-4 战场模块示意图.....	27
图 4-5 战场模块定位尺寸图	28
图 4-6 基地区示意图	29
图 4-7 机器人启动区示意图	30
图 4-8 基地底座示意图.....	31
图 4-9 基地护甲闭合形态尺寸图	32
图 4-10 基地护甲展开形态尺寸图	32
图 4-11 飞镖检测模块示意图.....	33
图 4-12 飞镖发射站示意图	34
图 4-13 滑台滑出示意图.....	35
图 4-14 滑台尺寸图.....	36
图 4-15 停机坪示意图	37
图 4-16 雷达基座示意图.....	38
图 4-17 雷达基座的相对位置示意图	39
图 4-18 补给区示意图	40
图 4-19 补给站示意图	40
图 4-20 补血点示意图	41
图 4-21 补给禁区示意图.....	41
图 4-22 兑换区示意图	42
图 4-23 兑换站示意图	44
图 4-24 兑换槽示意图	45
图 4-25 兑换禁区示意图.....	46
图 4-26 R3 梯形高地示意图	47
图 4-27 R2 环形高地示意图	48
图 4-28 小资源岛示意图.....	49
图 4-29 R4 梯形高地示意图	50
图 4-30 能量机关激活点示意图.....	51
图 4-31 能量机关激活点禁区示意图	52
图 4-32 公路区示意图	52
图 4-33 飞坡示意图.....	53
图 4-34 大资源岛轴测图.....	54
图 4-35 大资源岛尺寸示意图	55

图 4-36 矿石下落后示意图（仅供示例）	55
图 4-37 资源岛增益点示意图	56
图 4-38 资源岛禁区示意图	56
图 4-39 能量机关示意图	57
图 4-40 能量机关支架尺寸示意图	58
图 4-41 能量机关中心标识尺寸图	58
图 4-42 前哨站示意图	60
图 4-43 控制区示意图	61
图 4-44 起伏路段示意图	62
图 4-45 凸起示意图	62
图 4-46 哨兵巡逻区示意图	63
图 4-47 障碍块初始区域	64
图 4-48 障碍块示意图	65
图 4-49 金矿石示意图	66
图 4-50 银矿石示意图	66
图 4-51 定位标签示意图	67
图 4-52 坐标原点和角度示意图	68
图 4-53 定位标签尺寸示意图	68
图 5-1 选手端的第一视角示意图	71
图 5-2 枪口热量计算逻辑图	72
图 5-3 枪口热量冷却逻辑图	72
图 5-4 步兵机器人和英雄机器人底盘功率检测及扣血逻辑图	74
图 5-5 哨兵机器人底盘功率检测及底盘断电逻辑图	75
图 5-6 裁判系统重要模块离线扣血机制	77
图 5-7 测速模块离线断电机制	78
图 5-8 矿石编号示意图	83
图 5-9 兑换站坐标示意图	84
图 5-10 兑换槽初始位置示意图	84
图 5-11 矿石兑换逻辑	87
图 5-12 能量机关击打区域示意图	89
图 5-13 能量机关不可激活状态示意图	91
图 5-14 能量机关可激活状态示意图	91
图 5-15 小能量机关正在激活状态示意图	92
图 5-16 大能量机关正在激活状态示意图	92
图 5-17 大能量机关可激活标识示意图	93
图 5-18 能量机关已激活状态示意图	93

图 5-19 战场增益点区域示意图.....	95
图 5-20 场地交互模块卡铺设示意图	96
图 5-21 雷达机制逻辑图.....	106
图 6-1 单场比赛流程图.....	108
图 6-2 赛前检录流程图.....	109
图 7-1 战场禁区示意图.....	124
图 9-1 申诉流程图.....	129

1. 前言

1.1 关于比赛

全国大学生机器人大赛 RoboMaster 2023 机甲大师超级对抗赛（RMUC 2023, RoboMaster 2023 University Championship）的核心形式是机器人之间的射击对抗。参赛队伍需自行设计、开发和制作符合规范的多台机器人，组成机器人战队出场比赛。在限时七分钟的比赛 中，双方通过操控机器人进行战术对抗，击毁对方基地即可获得比赛胜利。

1.2 关于比赛规范文件

比赛规范文件含规则手册、参赛手册及制作规范手册等。比赛规范文件及其增补说明适用于所有参赛队伍、裁判、赛事工作人员及其他合作伙伴。

在非比赛期间，组委会将根据实际情况不定期更新比赛规范文件。

在比赛期间，组委会可能会在如下节点调整比赛规范，但是不会涉及机器人的结构变更。

- 区域赛期间，单个赛区比赛结束后
- 全国赛期间，某个赛程阶段（例如：小组赛、16 进 8）完整结束后

组委会对比赛规范文件拥有最终解释权。比赛期间，仅裁判长代表组委会对比赛规范文件进行解答，有关比赛规范文件的任何疑问只可以咨询裁判长。



- 关于操作手的具体界面操作，请参阅《RoboMaster 超级对抗赛选手端界面说明》。
- 更多参考阅读，请参阅本手册附录。

1.3 关于答疑

当参赛队伍及其他相关人员对比赛规范文件产生疑问时，可通过官方渠道提出问题，组委会将定期进行答疑。具体流程如下：

1. 提问者填写问卷，提交问题：

<https://djistore.wjx.cn/vj/wPiwJ0.aspx>

2. 组委会将于每周一（12:00 p.m.前）收集上周一至周日符合规范的问题，并于每周五（08:00 p.m.前）将反馈更新至 RoboMaster 2023 高校系列赛规则技术答疑汇总文件：

<https://docs.qq.com/sheet/DUHdqbnhTSIlyY0dU?tab=BB08J2>

答疑与比赛规范文件具有同等效力。当答疑与比赛规范文件存在差异时，以最新发布的答疑或者比赛规范文件为准。

2. 重要概念

本章将简要说明与比赛规则相关的常见重要概念。关于这些概念的详细内容，请根据关键字索引相关章节。

表 2-1 重要概念一览

概念	定义
机器人	
步兵机器人	步兵机器人包括常规步兵机器人和平衡步兵机器人。关于平衡步兵机器人的详细定义，请参阅《RoboMaster 2023 机甲大师高校系列赛机器人制作规范手册》中“步兵机器人”章节。
地面机器人	包括英雄机器人、工程机器人、步兵机器人、哨兵机器人。
裁判系统	裁判系统是集成计算、通信、控制于一体的针对机器人比赛的电子判罚系统。其包含安装于机器人上的机载端以及安装在 PC 物理机上的服务器和选手端软件，具有监测机器人功率、弹丸发射和伤害、根据比赛规则自动判定胜负等功能。
多机通信	机器人间通过裁判系统串口互相通信的交互方式。
机器人底盘	承载机器人动力系统及其附属部件的机构；支撑机器人机体的机构。
底盘功率	支持机器人产生水平方向运动的动力系统的功率，详见《RoboMaster 2023 机甲大师高校系列赛机器人制作规范手册》中“裁判系统安装规范”章节中底盘功率的定义。
固有发射机构	机器人固有的发射机构。
机动发射机构	机器人可选择安装的发射机构。
发射机构锁定	若发射机构锁定，则其处于断电状态。
发射机构解锁	若发射机构解锁，则根据其允许发弹量情况判定上电或断电。
射击初速度	弹丸或飞镖加速完成后，经过裁判系统相关模块检测到的速度值。
枪口热量	机器人发射弹丸后会产生枪口热量。枪口热量上限会限制机器人的持续射击。
允许发弹量	每台机器人当前可发射的弹丸数量。
初始血量	比赛开始时，裁判系统为机器人设定的血量值。
当前血量	机器人的实时血量值。
上限血量	机器人血量可以恢复到的最高值。
经验值	机器人升级所需积累的数值，可通过自然增长、击毁或者助攻等方式获得。
经验价值	机器人由存活状态变为非存活状态时，为对方机器人提供的经验值。

概念	定义
攻击	机器人发射弹丸或飞镖的行为。
击毁	一方机器人攻击对方机器人、基地或者前哨站的装甲模块，直至其血量为零。机器人因装甲模块被攻击外的其他原因导致变为非存活状态或裁判系统无法检测到击毁者时，均视为找不到击毁者。
助攻	除击毁者外的其他机器人在对方机器人被击毁前 10 秒内对其造成伤害。
无敌	机器人获得 100% 防御增益的状态。
存活	机器人血量不为零的状态。
战亡	机器人因装甲模块被攻击、受撞击、底盘功率超限、弹丸射击初速度超限、枪口热量超限、异常离线、裁判系统模块离线等造成血量为零的状态。 注：机器人战亡或被罚下后，裁判系统会切断对机器人的电源输出（除 Mini PC）。
罚下	机器人因红牌警告被直接罚下的状态。 注：机器人战亡或被罚下后，裁判系统会切断对机器人的电源输出（除 Mini PC）。
异常离线	比赛过程中，由于机器人断电或其他原因，裁判系统主控模块无法连入裁判系统服务器的状态。
临时激活	当机器人战亡或被罚下后，其底盘和云台被临时上电的状态。此时该机器人的发射机构为断电状态。
占领	存活机器人到达增益点且其场地交互模块有效检测到该区域内的场地交互模块卡。
固连	比赛过程中，机器人之间产生机构连接，使一台机器人往任意方向移动均与另一台机器人保持机构连接的状态。
冲撞	比赛过程中，一方机器人的主动碰撞行为。
场地	
增益点	比赛过程中，一方机器人占领后会产生一定特殊效果的区域。
禁区	禁止机器人进入的区域。
场地道具	战场的组成元素，包括但不限于：基地、前哨站、能量机关。
人员	
仲裁委员会	由裁判长以及其他组委会相关负责人组成，负责处理申诉。
裁判	维持赛场秩序、执行比赛规则的人员。

概念	定义
裁判长	比赛期间，对比赛规则拥有最终解释权的人员。
主裁判	维持赛场秩序、执行比赛规则的首要裁判。
检录长	负责领导和分配检录工作的裁判，对检录标准拥有最终解释权。
参赛队伍	本赛季报名且已录入报名系统的队伍。
参赛人员	本赛季报名且已录入报名系统的人员。
战术指导	负责指导战队进行战术部署的参赛人员。每支参赛队伍可以有一名战术指导，战术指导可以由该参赛队伍的任一场地人员担任。
场地人员	本赛季报名且已录入报名系统、可进入候场区和赛场区的正式队员和指导老师。
操作手	在比赛过程中，负责操控机器人的场地人员，包括地面机器人操作手、云台手、飞手。
违规方	违规的参赛队伍。
违规人员	违规的参赛人员。
违规机器人	违规的机器人。

比赛流程

局	包含准备阶段、裁判系统自检阶段、比赛阶段的完整比赛。
场	根据不同的赛制，一场比赛可能包含若干局比赛。
官方技术暂停	在准备阶段或者裁判系统自检阶段，主裁判发起的技术暂停。
参赛队伍技术暂停	在准备阶段，队长申请的技术暂停。

胜负判定

伤害血量	<p>一方机器人通过发射弹丸或者飞镖使对方机器人或场地道具产生的血量扣除。</p> <p>以下情况例外：</p> <ul style="list-style-type: none"> ● 一方机器人、基地、前哨站因违规判罚导致的扣血计入对方伤害血量。 ● 一方机器人因射击初速度超限、枪口热量超限、底盘功率超限、装甲模块受撞击、裁判系统模块离线、异常离线等导致的扣血不计入对方伤害血量。
基地净胜血量	每局比赛结束，己方基地剩余血量减去对方基地剩余血量。
前哨站净胜血量	每局比赛结束，己方前哨站剩余血量减去对方前哨站剩余血量。
哨兵机器人净胜血量	每局比赛结束，己方哨兵剩余血量减去对方哨兵剩余血量。
总剩余血量	每局比赛结束，己方所有存活机器人剩余血量的总值。

3. 机器人与操作手

RoboMaster 强调机器人以战队形式参赛，要求机器人之间达到均衡合作。关于机器人制作规范，请参阅《RoboMaster 2023 机甲大师高校系列赛机器人制作规范手册》。

机器人阵容如下所示：

表 3-1 机器人阵容

种类	编号	全阵容数量（台）	赛事阶段
英雄机器人	1	1	区域赛、复活赛及全国赛
工程机器人	2	1	
步兵机器人	3/4	2	区域赛（内地赛区）
	3/4/5	3	复活赛（含国际小组）及全国赛
空中机器人	6	1	区域赛、复活赛及全国赛
哨兵机器人	7	1	
飞镖系统	8	1	
雷达	9	1	

- 每场比赛首局最低上场阵容：除雷达和飞镖系统外，至少 4 台机器人。



- 在区域赛（内地赛区）中，每支队伍最多上场 1 台平衡步兵机器人。在复活赛（含国际小组）及全国赛中，每支队伍最多上场 2 台平衡步兵机器人。

操作手阵容如下所示：

表 3-2 操作手阵容

类型	所操作的机器人	全阵容人数
地面机器人操作手	英雄机器人	1
	工程机器人	1
	步兵机器人	区域赛（内地赛区）：2 复活赛（含国际小组）、全国赛：3
	哨兵机器人	0
云台手	空中机器人（可选）、飞镖系统（可选）	1
飞手	空中机器人	1

- 操作手只能由本届参赛队伍的正式队员担任。
- 每局比赛结束后，可以从本场场地人员中的正式队员中替换操作手。
- ⚠ ● 当空中机器人、飞镖系统未上场时，云台手可上场操作空中机器人、飞镖系统对应的选手端，佩戴对应的耳机，三分钟准备阶段结束后不得移动位置。
- 飞手需通过组委会的飞手考核，才可在比赛中操控空中机器人。飞手考核详见《RoboMaster 2023 机甲大师超级对抗赛参赛手册》。

3.1 英雄机器人

英雄机器人是战场上唯一可以发射 42mm 弹丸的机器人。

表 3-3 英雄机器人的关键特征

关键特征	说明
初始区域	启动区
运行方式	不限，最多配置一个遥控器和一个自定义控制器

关键特征	说明
多机通信	允许
升级机制	适用 注：底盘功率上限、初始血量、上限血量、射击初速度上限、枪口热量上限、枪口热量每秒冷却值、经验价值等参数与等级、底盘类型相关，详情请参阅“5.6 升级机制”。
发射机构	<ul style="list-style-type: none"> ● 固有 42mm 发射机构：1 个 ● 机动 17mm 发射机构：允许安装
弹丸	<p>固有发射机构（42mm 弹丸）：</p> <ul style="list-style-type: none"> ● 七分钟比赛阶段前，可预装 42mm 弹丸 ● 七分钟比赛阶段，可从工程机器人上获取 42mm 弹丸，通过经济体系兑换允许发弹量 <p>机动发射机构（17mm 弹丸）：</p> <ul style="list-style-type: none"> ● 七分钟比赛阶段前，可预装 17mm 弹丸 ● 七分钟比赛阶段，可从补给站获取 17mm 弹丸，通过经济体系兑换允许发弹量
可占领的增益点	<ul style="list-style-type: none"> ● 基地增益点 ● 高地增益点 ● 飞坡增益点 ● 前哨站增益点 ● 能量机关激活点 ● 补血点 ● 英雄机器人狙击点 ● 控制区
复活方式	<ul style="list-style-type: none"> ● 读条复活 ● 兑换立即复活

3.2 工程机器人

工程机器人可以搬运并兑换矿石，以换取金币。

表 3-4 工程机器人的关键特征

关键特征	说明
初始区域	启动区
运行方式	不限，最多配置一个遥控器和一个自定义控制器
多机通信	允许
升级机制	不适用
初始血量/上限血量	250
经验价值	50
底盘功率上限	不适用
发射机构	无
弹丸	七分钟比赛阶段前，可预装 42mm 弹丸
可占领的增益点	<ul style="list-style-type: none"> ● 补血点 ● 资源岛增益点
复活方式	<ul style="list-style-type: none"> ● 读条复活 ● 兑换立即复活

3.3 步兵机器人

步兵机器人可以发射 17mm 弹丸。参赛队伍可制作常规步兵机器人或平衡步兵机器人。

表 3-5 步兵机器人的关键特征

关键特征	描述
初始区域	启动区
运行方式	不限，最多配置一个遥控器和一个自定义控制器
多机通信	允许
升级机制	适用

关键特征	描述
	注：底盘功率上限、初始血量、上限血量、射击初速度上限、枪口热量上限、枪口热量每秒冷却值、经验价值等参数与等级、底盘类型相关，详情请参阅“5.6 升级机制”。
发射机构	<ul style="list-style-type: none"> ● 固有 17mm 发射机构：1 个 ● 机动 17mm 发射机构：允许安装
弹丸	<ul style="list-style-type: none"> ● 七分钟比赛阶段前，可预装 17mm 弹丸 ● 七分钟比赛阶段，可从补给站获取 17mm 弹丸，通过经济体系兑换允许发弹量
可占领的增益点	<ul style="list-style-type: none"> ● 基地增益点 ● 高地增益点 ● 飞坡增益点 ● 前哨站增益点 ● 能量机关激活点 ● 补血点 ● 控制区
复活方式	<ul style="list-style-type: none"> ● 读条复活 ● 兑换立即复活

3.4 空中机器人

空中机器人可发起空中支援，获得第一视角画面并从空中发起攻击。

表 3-6 空中机器人的关键特征

关键特征	描述
初始区域	停机坪
运行方式	不限，最多配置两个遥控器和一个自定义控制器
多机通信	允许
升级机制	不适用
射击初速度上限 (m/s)	30
枪口热量上限	不适用
发射机构	机动 17mm 发射机构：允许安装

关键特征	描述
弹丸	<ul style="list-style-type: none"> 七分钟比赛阶段前，可预装 17mm 弹丸 七分钟比赛阶段，呼叫空中支援即可获得限时的 17mm 允许发弹量和补弹机会

3.5 哨兵机器人

哨兵机器人需全自动运行，负责守护己方基地。

表 3-7 哨兵机器人的关键特征

关键特征	说明
初始区域	哨兵启动区
运行方式	自动运行，最多配置一个遥控器用于调试
多机通信	允许，但不能接收除雷达以外的其他机器人的数据
升级机制	不适用
初始血量/上限血量	1000
经验价值	75
底盘功率上限 (W)	150 注：若哨兵机器人的底盘功率超限，其不会被扣除血量，但是底盘将断电
射击初速度上限 (m/s)	30
枪口热量上限	240
枪口热量每秒冷却值	80
发射机构	固有 17mm 发射机构：2 个
弹丸	七分钟比赛阶段前，可预装 17mm 弹丸
可占领的增益点	<ul style="list-style-type: none"> 哨兵巡逻区 高地增益点 能量机关激活点 前哨站增益点 飞坡增益点
复活方式	不可复活

3.6 飞镖系统

飞镖系统可通过发射飞镖攻击对方前哨站、基地。

表 3-8 飞镖系统的关键特征

关键特征	说明
初始区域	飞镖发射站
运行方式	不限，最多配置一个遥控器
多机通信	允许

3.7 雷达

雷达可自主获取战场信息，并通过多机通信向己方机器人或选手端发送信息。

表 3-9 雷达的关键特征

关键特征	说明
初始区域	雷达基座
运行方式	自动运行，最多配置一个遥控器用于调试
多机通信	允许，但不能接收除哨兵机器人以外的其他机器人的数据

4. 比赛场地

4.1 概述



- 全文描述的所有场地道具的尺寸误差均在 $\pm 5\%$ 以内。场地说明图纸尺寸参数单位为 mm。
- 战场为中心对称布局，全文所涉及的场地模块部分描述及说明图以红方图示为例，蓝方同理。
- 渲染图仅供示意，场地具体尺寸细节以对应图纸为准。
- 复活赛（含国际小组）、全国赛的战场地面黄色和青色线条为场地灯条，场地灯效随着比赛进程与比赛机制发生变化，具体以实际情况为准。

RMUC 的核心比赛场地被称为“战场”。战场是一个长为 28m、宽为 15m 的区域，内部为木质结构，表面贴地胶（厚度为 3mm），主要包含基地区、高地区、荒地区和飞行区等。战场外围有上边沿距离战场地面高度为 2.4m 的黑色钢制围挡。



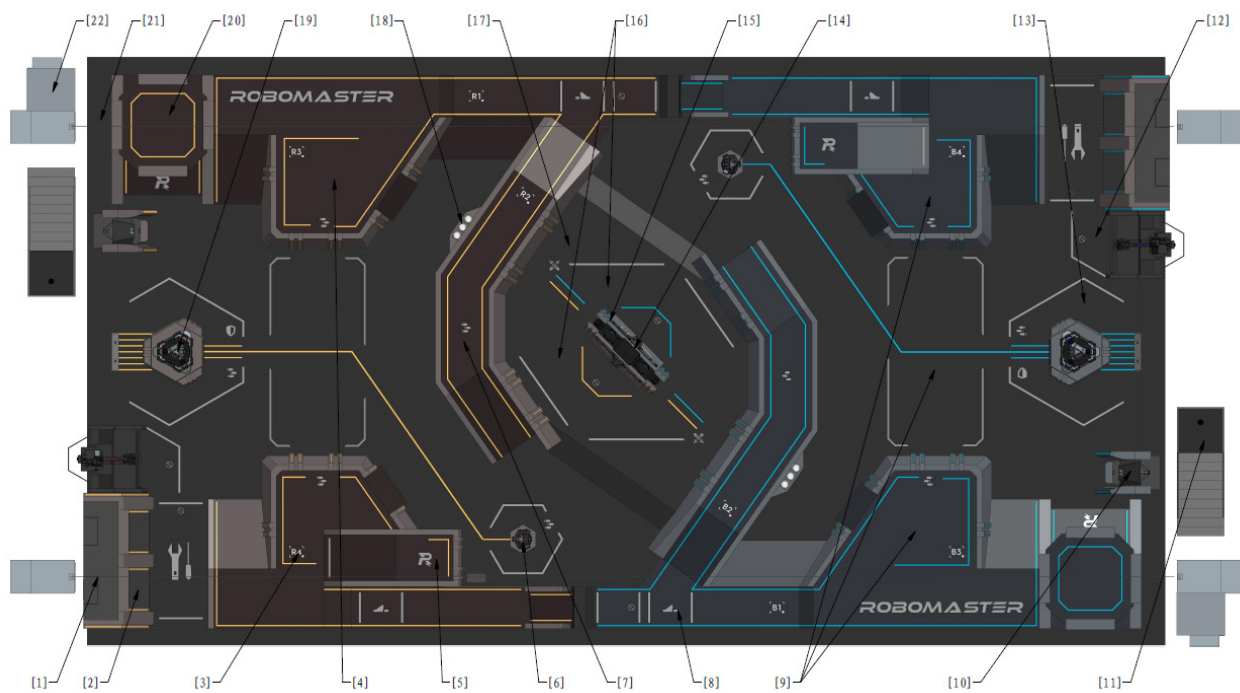
图 4-1 战场俯视渲染图



图 4-2 战场斜视渲染图

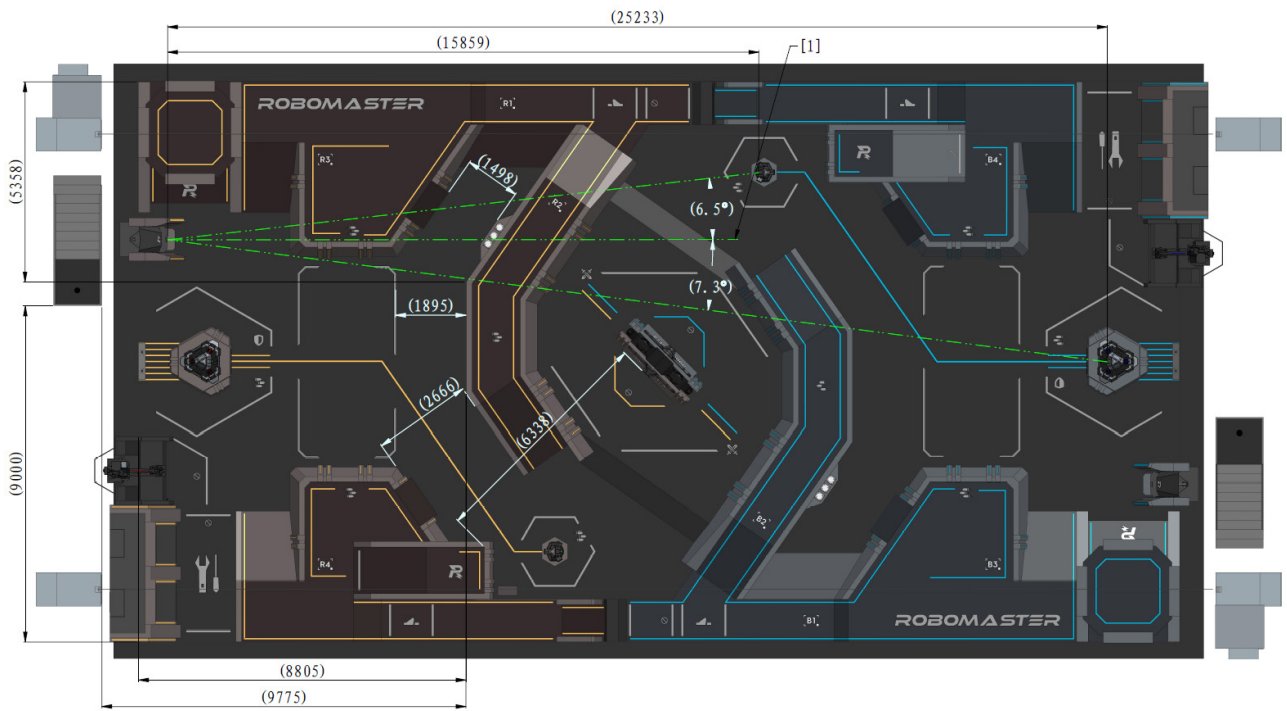


图 4-3 战场轴测渲染图



- | | | | |
|----------------|------------|-------------|-------------|
| [1] 空中机器人安全绳 | [2] 补给区 | [3] R4 梯形高地 | [4] R3 梯形高地 |
| [5] 能量机关激活点 | [6] 前哨站 | [7] R2 环形高地 | [8] 公路区 |
| [9] 哨兵巡逻区 | [10] 飞镖发射站 | [11] 雷达基座 | [12] 兑换区 |
| [13] 启动区 | [14] 能量机关 | [15] 大资源岛 | [16] 控制区 |
| [17] 起伏路段 | [18] 小资源岛 | [19] 基地 | [20] 停机坪 |
| [21] 空中机器人补弹窗口 | [22] 飞手操作间 | | |

图 4-4 战场模块示意图

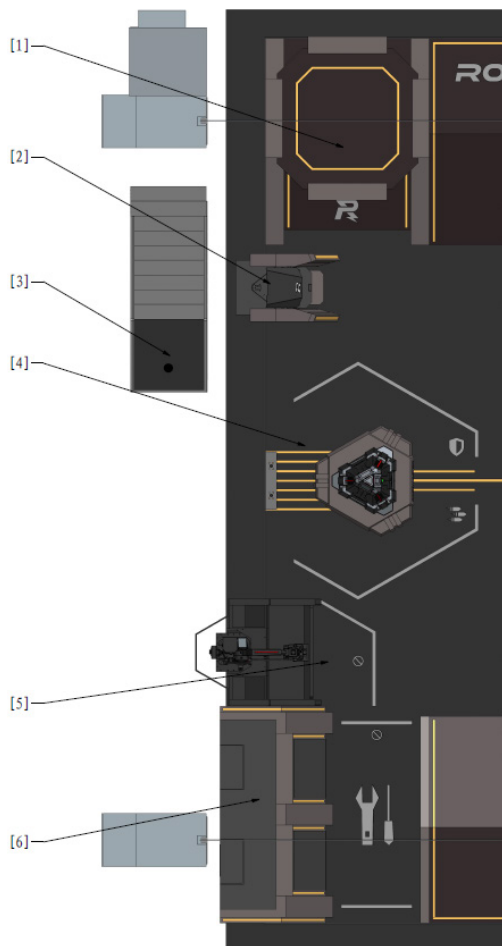


[1] 与战场长边平行且为飞镖发射站朝向

图 4-5 战场模块定位尺寸图

4.2 基地区

基地区包含启动区、基地、飞镖发射站、停机坪、雷达基座、补给区、兑换区，其中启动区为基地周围的六边形区域。

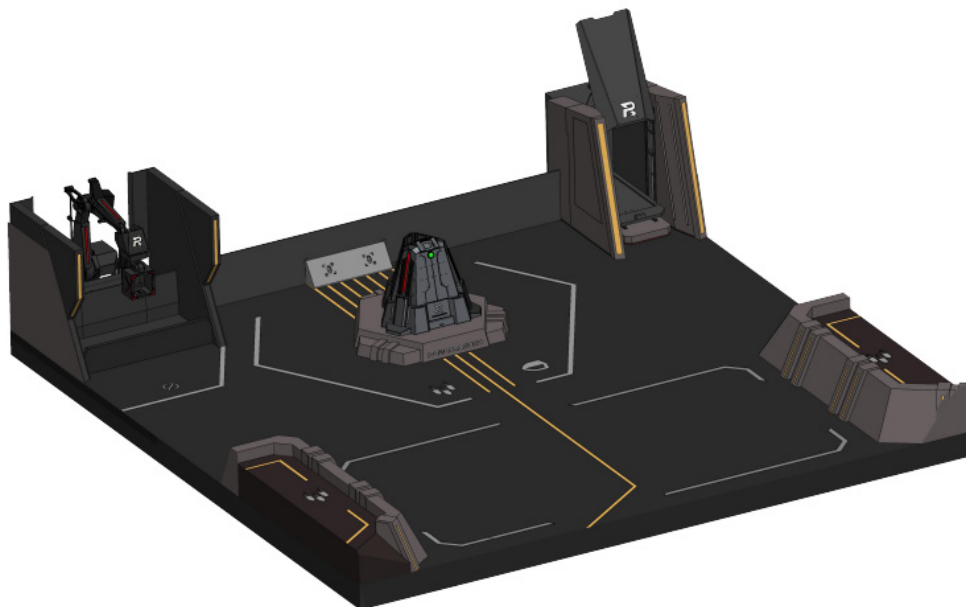
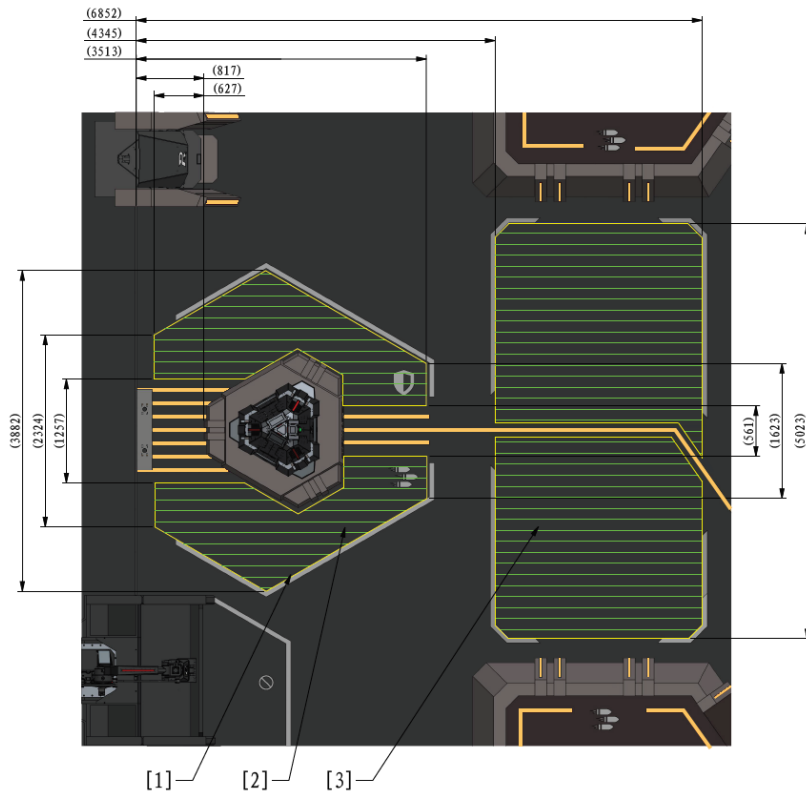


[1] 停机坪 [2] 飞镖发射站 [3] 雷达基座 [4] 启动区 [5] 兑换区 [6] 补给区

图 4-6 基地区示意图

4.2.1 机器人启动区

启动区为基地周围的六边形区域，是比赛开始前地面机器人（除哨兵机器人）的放置区，同时启动区的一部分为基地增益点，如下图所示。哨兵启动区位于两个梯形高地之间，是比赛开始前哨兵机器人的放置区。



[1] 启动区

[2] 基地增益点

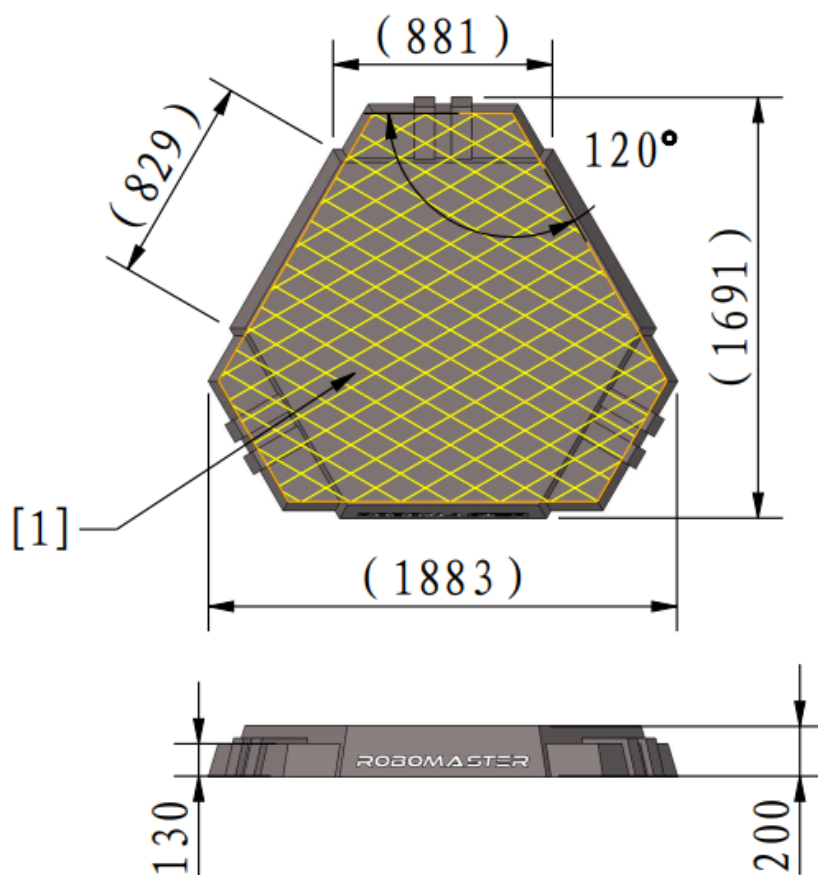
[3] 哨兵启动区

图 4-7 机器人启动区示意图

4.2.2 基地

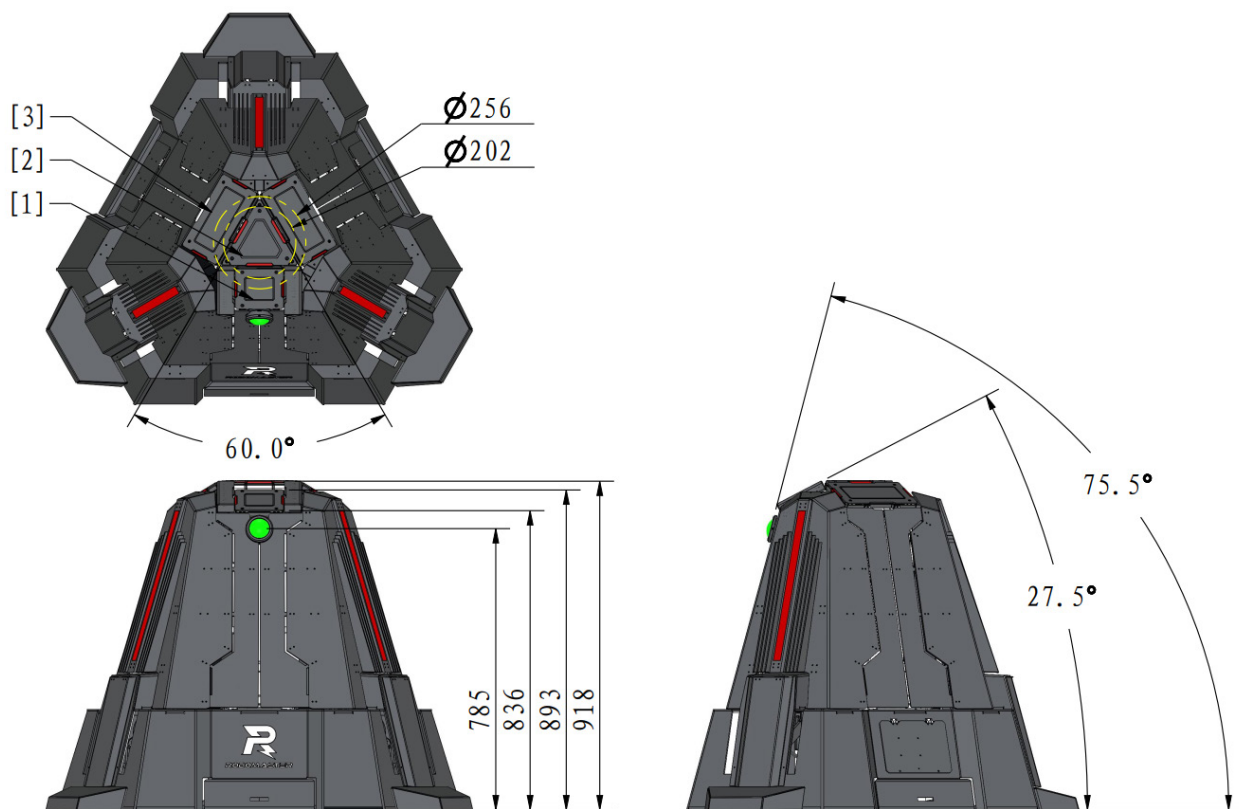
基地是双方攻防的核心，放置于双方启动区中央的基地底座上。基地由基地主体、装甲模块、飞镖检测模块、基地护甲等组成。基地有护甲闭合和护甲展开两种形态。

基地底座用于放置基地，位于启动区内。基地底座上方区域为基地禁区。



[1] 基地禁区

图 4-8 基地底座示意图



[1] 飞镖检测模块 [2] 三角装甲模块 [3] 大装甲模块

图 4-9 基地护甲闭合形态尺寸图

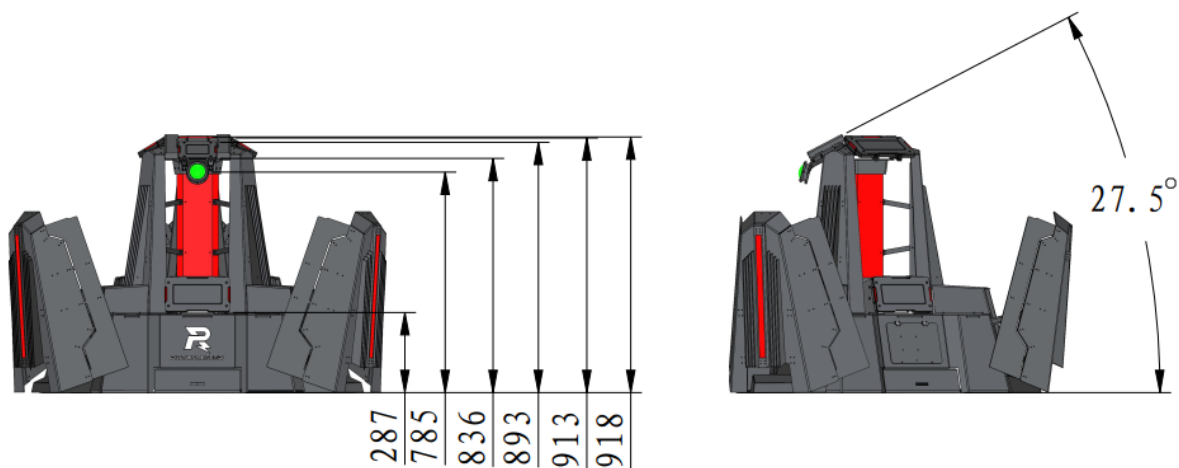
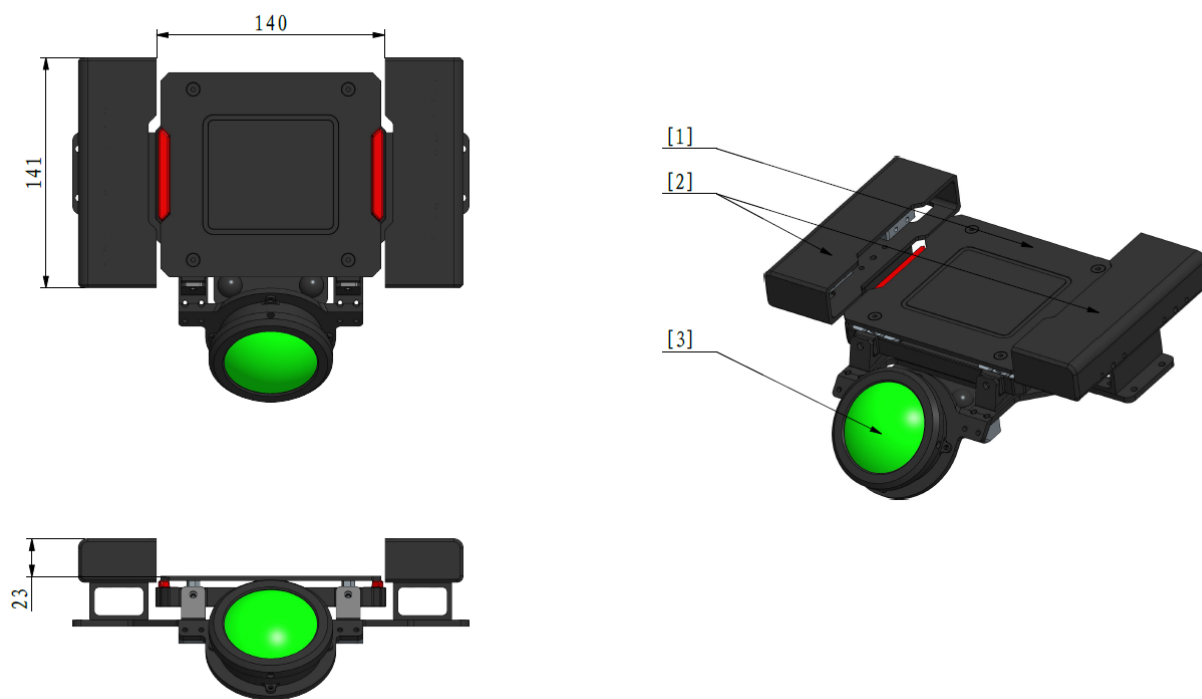


图 4-10 基地护甲展开形态尺寸图

飞镖检测模块位于基地和前哨站上部，由小装甲模块、飞镖检测传感器和飞镖引导灯组成。

其中飞镖检测模块的小装甲模块可检测飞镖和 42mm 弹丸的击打；飞镖检测传感器可检测飞镖触发装置发射的红外光束。当飞镖检测模块同时检测到红外光束和击打时，系统认为该模块被飞镖命中；仅检测到击打时，则系统认为该模块被弹丸击中。飞镖引导灯发射 520nm 波段的绿色可见光，飞镖引导灯在近似为点光源时其发光强度约为 10cd，紧贴飞镖引导灯外表面测得的照度约为 5000lx，发光部分直径约为 55mm，

用于引导飞镖击打目标。



[1] 小装甲模块 [2] 飞镖检测传感器 [3] 飞镖引导灯

图 4-11 飞镖检测模块示意图

4.2.3 飞镖发射站

飞镖发射站是飞镖系统的唯一放置区，由发射站主体、滑台和闸门组成。

滑台表面 600*1000mm 的区域内材质为铁质板材（可被磁铁吸附）。滑台可前后滑动，方便放置飞镖系统。

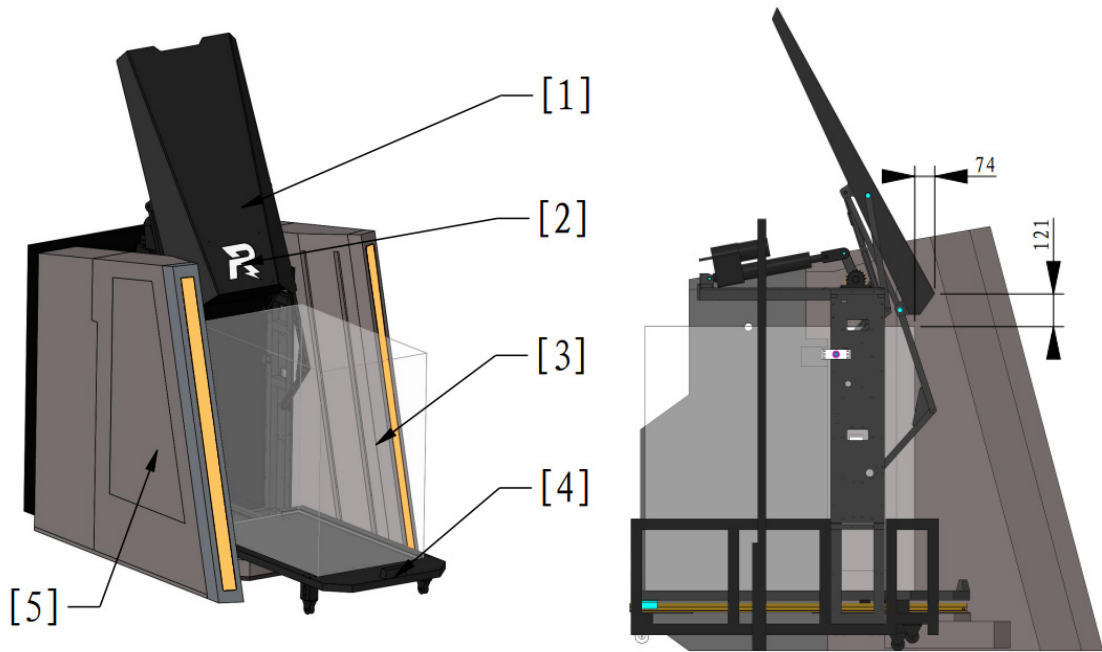
三分钟准备阶段内，飞镖发射站闸门处于开启状态，场地人员需将滑台拉出，然后把飞镖系统放置在滑台的方形空间内。场地人员确认飞镖系统状态正常后，需将滑台推回发射站主体内，滑台到位后将自动锁紧。比赛开始前闸门会自动关闭。

飞镖发射站状态指示灯随飞镖发射站状态的不同会有相应的灯效变化，具体如下表所示：

表 4-1 飞镖发射站状态指示灯的变化情况

飞镖发射站状态	飞镖发射站状态指示灯
机器人已经连接，且滑轨推到位	白灯常亮
机器人未连接	白灯闪烁（1Hz）
机器人已连接，滑轨未推到位	白灯闪烁（3Hz）

飞镖发射站状态	飞镖发射站状态指示灯
闸门开启过程中	白灯闪烁（3Hz）
闸门开启后	白灯常亮
闸门关闭过程中	白灯闪烁（3Hz）



[1] 闸门 [2] 状态指示灯 [3] 飞镖系统放置空间 [4] 滑台 [5] 发射站主体

图 4-12 飞镖发射站示意图

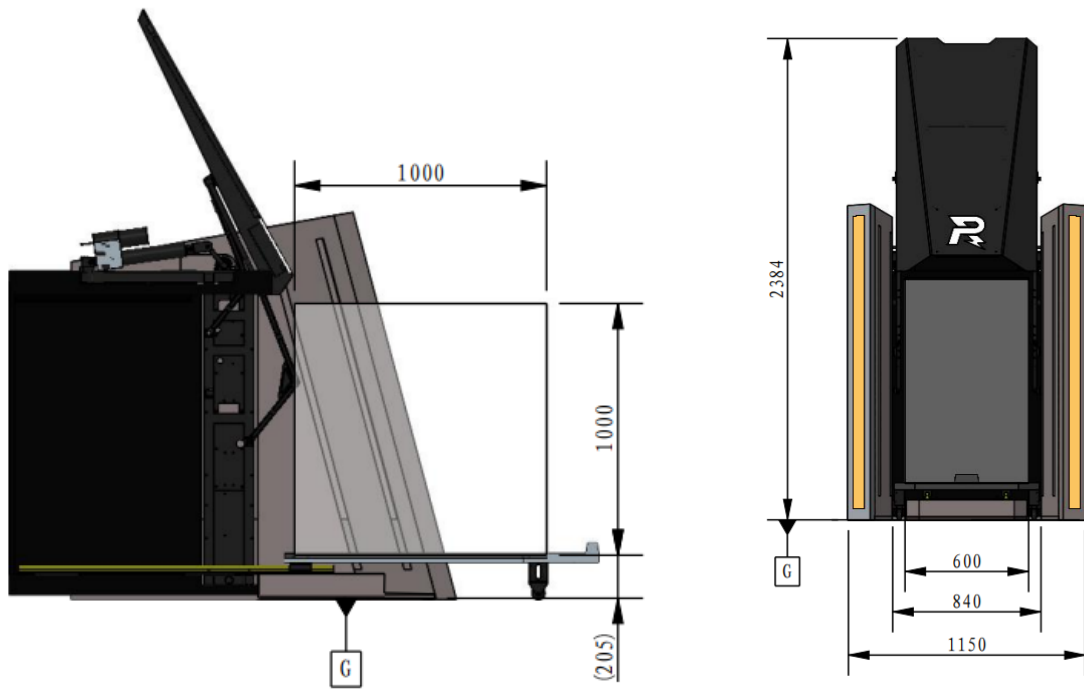
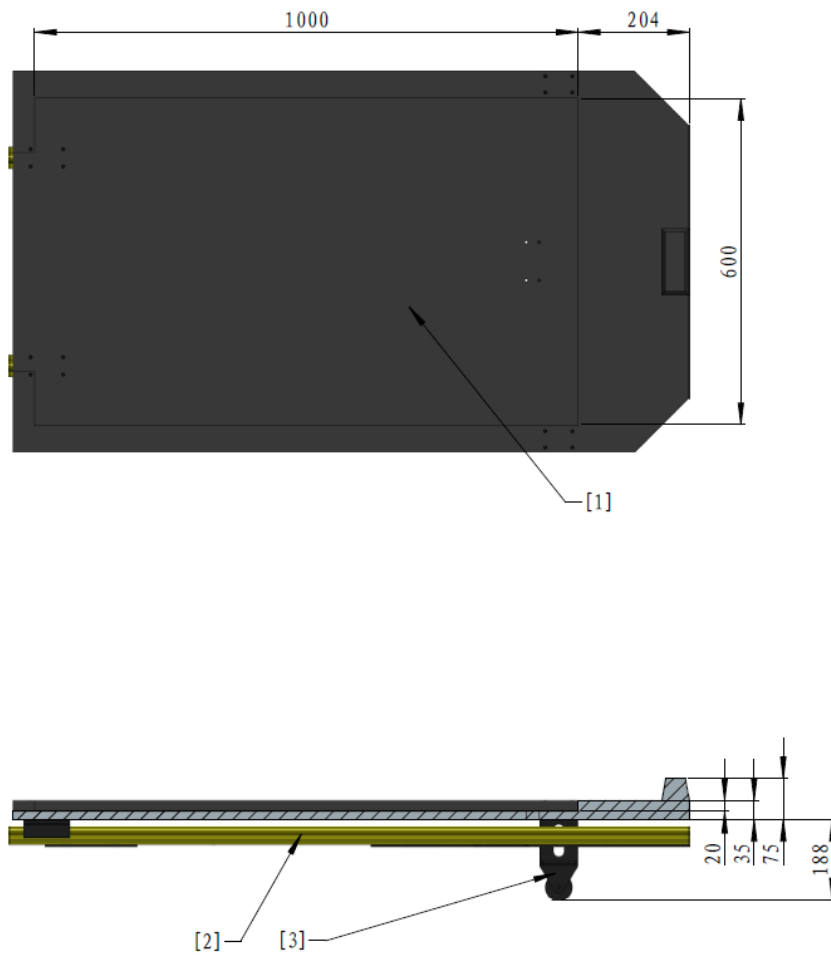


图 4-13 滑台滑出示意图



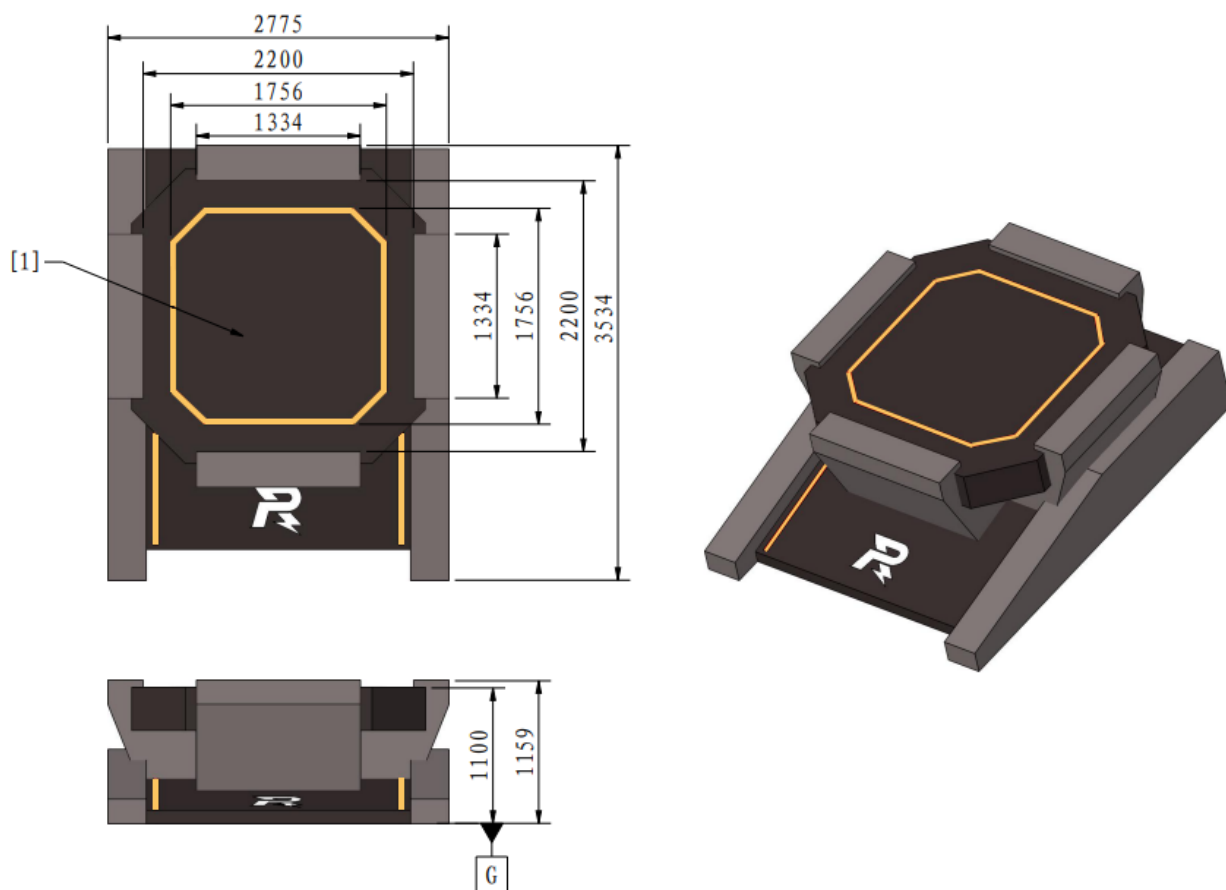
[1] 飞镖系统放置平面 [2] 滑台轨道 [3] 支撑轮

图 4-14 滑台尺寸图

4.2.4 停机坪

停机坪是空中机器人的初始区域。

比赛开始前，空中机器人需放置于停机坪平台上，其投影需在停机坪平面范围内，并按照要求连接安全绳。



[1] 停机坪平台

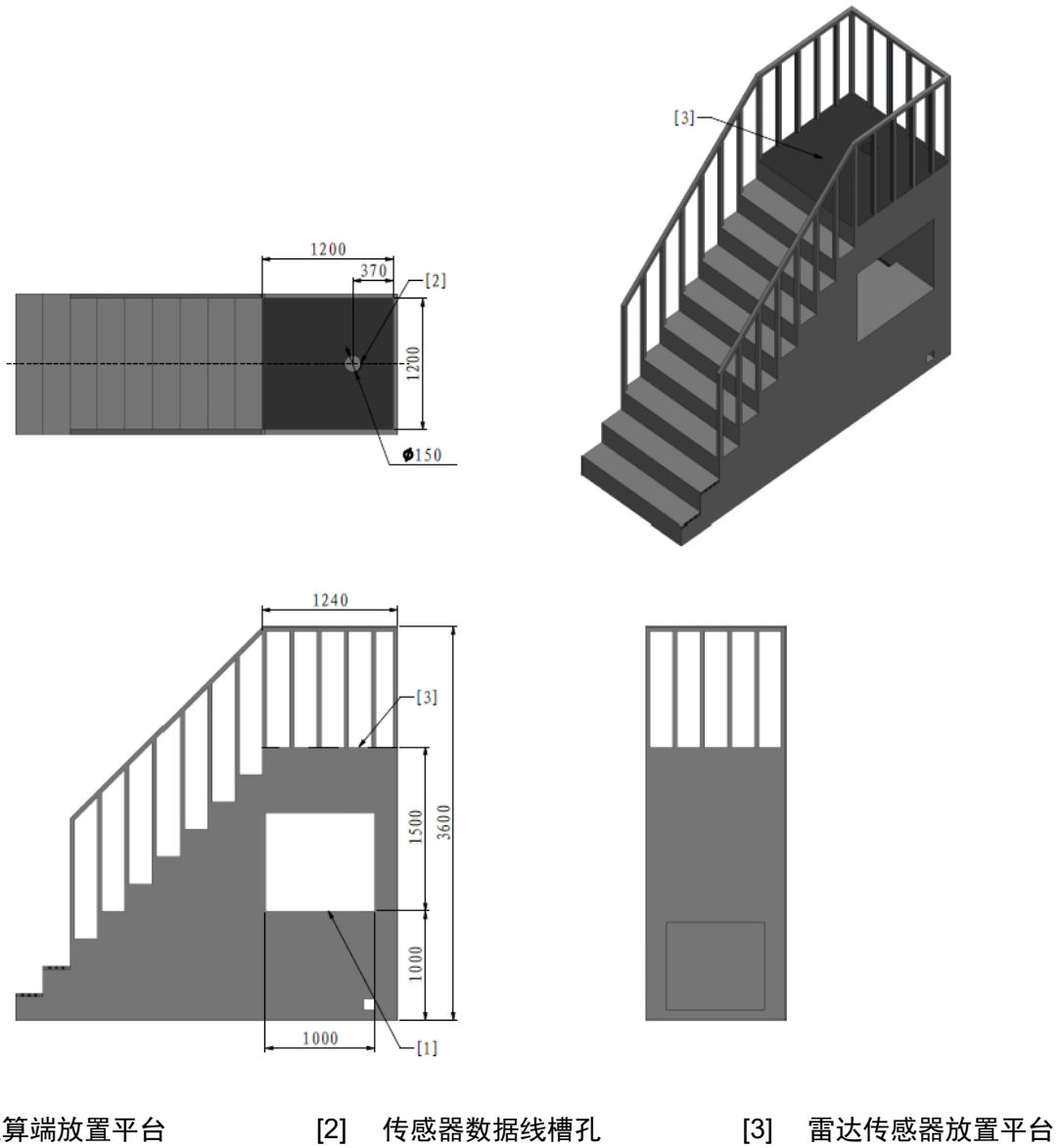
图 4-15 停机坪示意图

4.2.5 雷达基座

雷达基座是用于放置雷达传感器，上端为面积 $1200\text{mm} \times 1200\text{mm}$ 的平台，材质为铁质板材（可被磁铁吸附）。平台平面距战场地面高度约为 2500mm ，四周有高度为 1100mm 的非透明围栏。平台上两个传感器数据线槽孔，比赛时根据实际场地情况进行使用。

雷达运算端通过 220V 市电供电，其放置平台放置有：

- 1 台仅支持 HDMI 信号输入的官方显示设备，其显示分辨率为 1920×1080 。参赛队伍可将其用于确认雷达运行的情况。
- 1 根 HDMI 信号线，用于连接雷达和官方显示设备。
- 1 个供电插座，为雷达和其他官方设备供电，该插座不可移动。

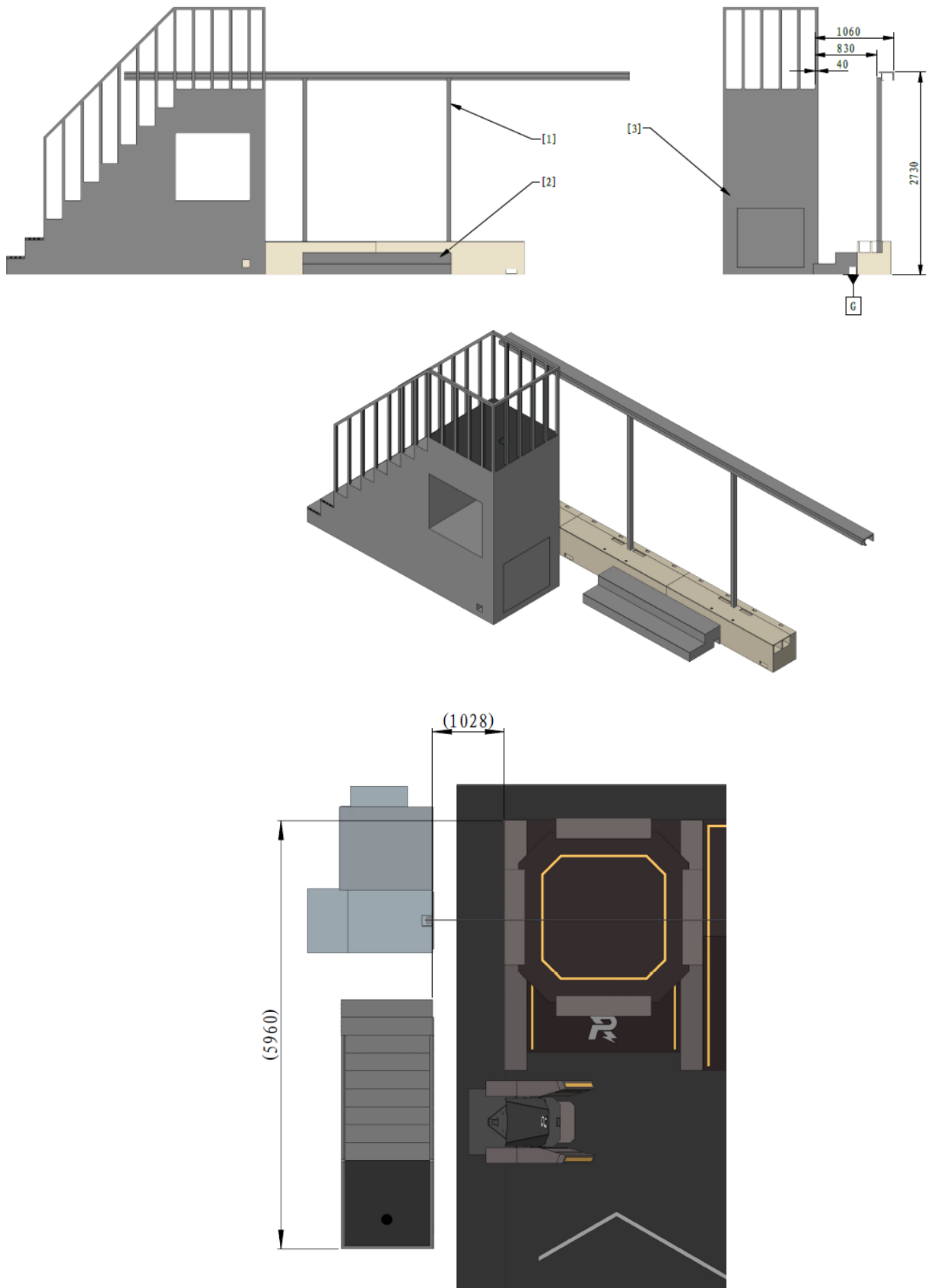


[1] 雷达运算端放置平台

[2] 传感器数据线槽孔

[3] 雷达传感器放置平台

图 4-16 雷达基座示意图



[1] 电动门

[2] 出入口台阶

[3] 雷达底座

图 4-17 雷达基座的相对位置示意图

4.2.6 补给区

补给区是机器人进行弹丸补给和血量恢复的重要区域。补给区包含补给站、补血点。

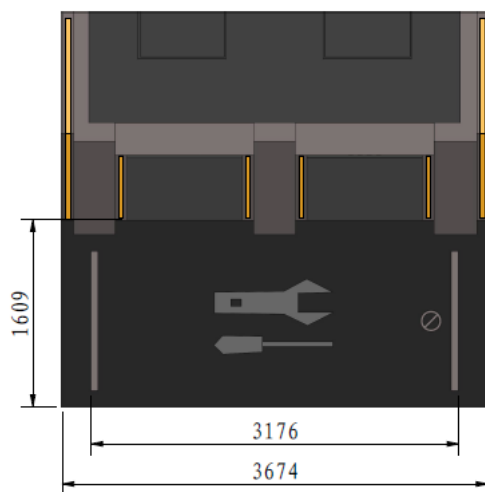


图 4-18 补给区示意图



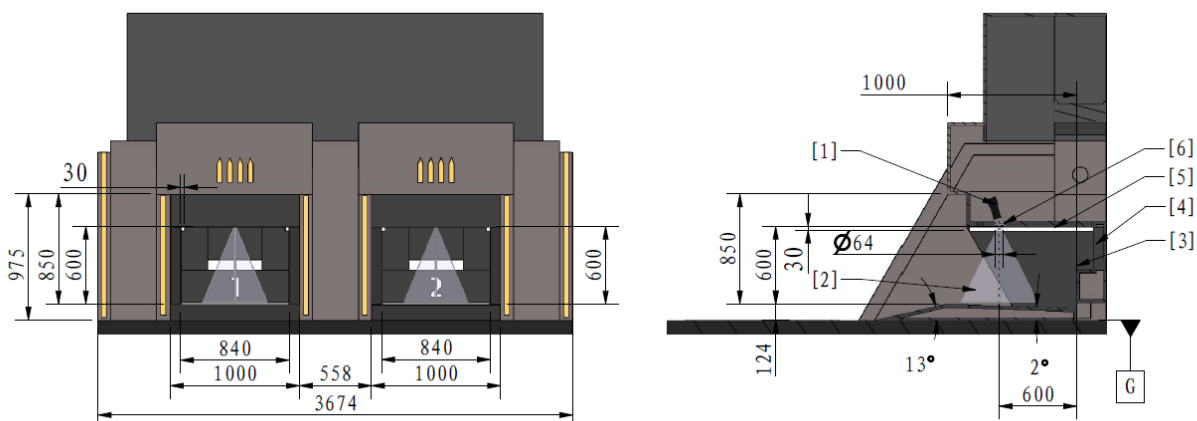
由于出弹口尺寸较大，为防止弹丸下落到机器人弹仓过程中出现弹丸散落的问题，建议参赛队伍将机器人承弹口尺寸加大，弹仓内壁使用具有缓冲作用的材料。

4.2.6.1 补给站

补给站是在比赛过程中提供 17mm 弹丸的装置，包含出弹口、辅助对位的十字激光灯、摄像头和显示屏。出弹口的摄像头会将该机器人弹仓图像实时显示在前方的显示器中，操作手可通过十字激光灯投射的激光辅助调整机器人的位置。



十字激光灯：由两个交点在出弹口圆心位置的正交一字激光灯构成。

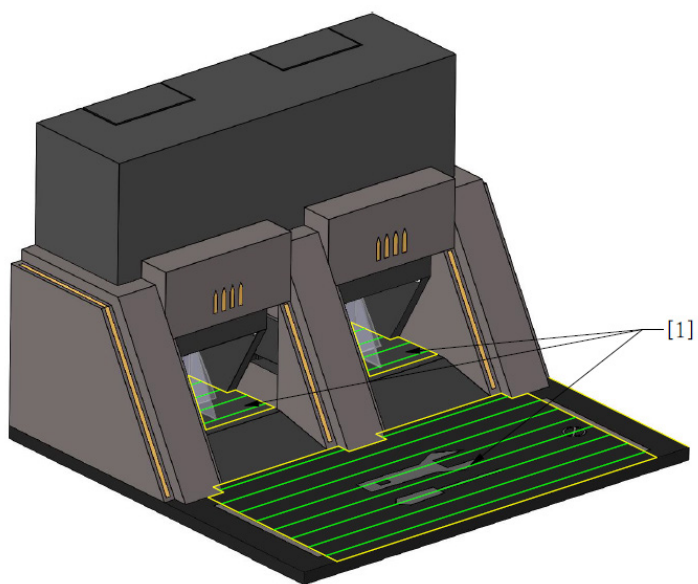


[1] 摄像头 [2] 激光光路 [3] 钢丝网 [4] 显示器 [5] 补光灯条 [6] 出弹口

图 4-19 补给站示意图

4.2.6.2 补血点

补给区一共有三个补血点，均铺设了场地交互模块卡，其中一个位于补给站前，另外两个位于补给站内。

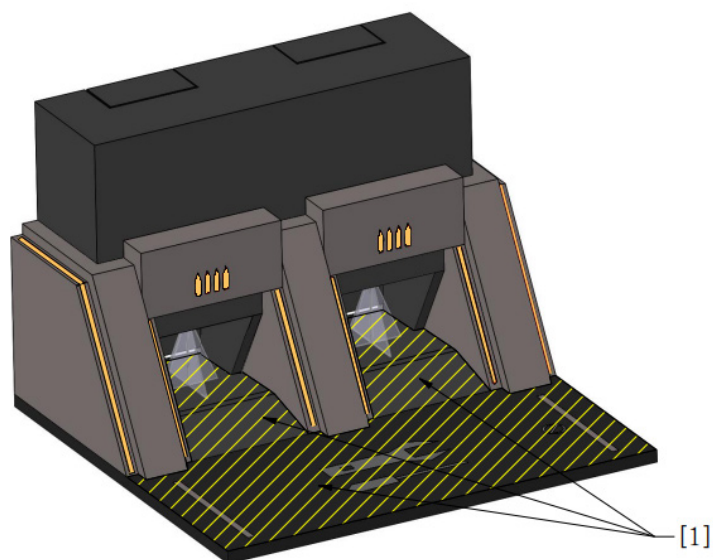


[1] 补血点

图 4-20 补血点示意图

4.2.6.3 补给禁区

一方补给区相对另一方机器人是补给禁区，如下所示：



[1] 补给禁区

图 4-21 补给禁区示意图

4.2.7 兑换区

兑换区是工程机器人兑换矿石的区域。如下图所示：

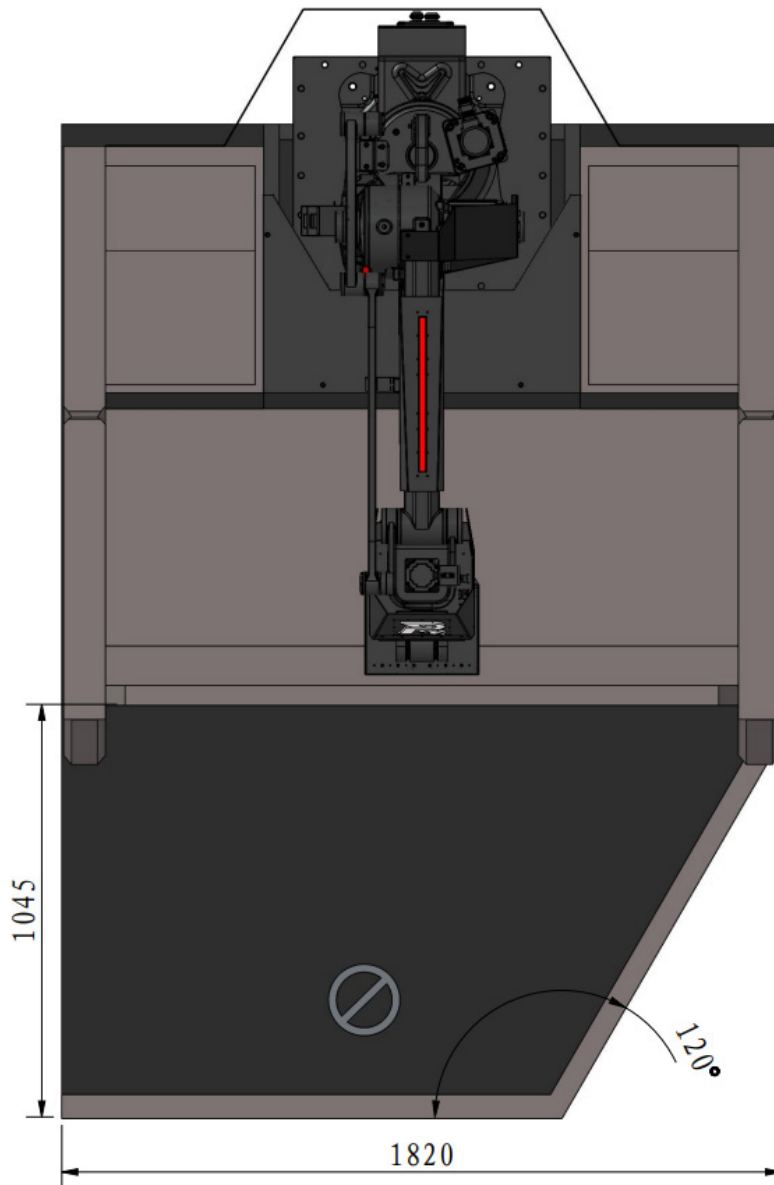


图 4-22 兑换区示意图

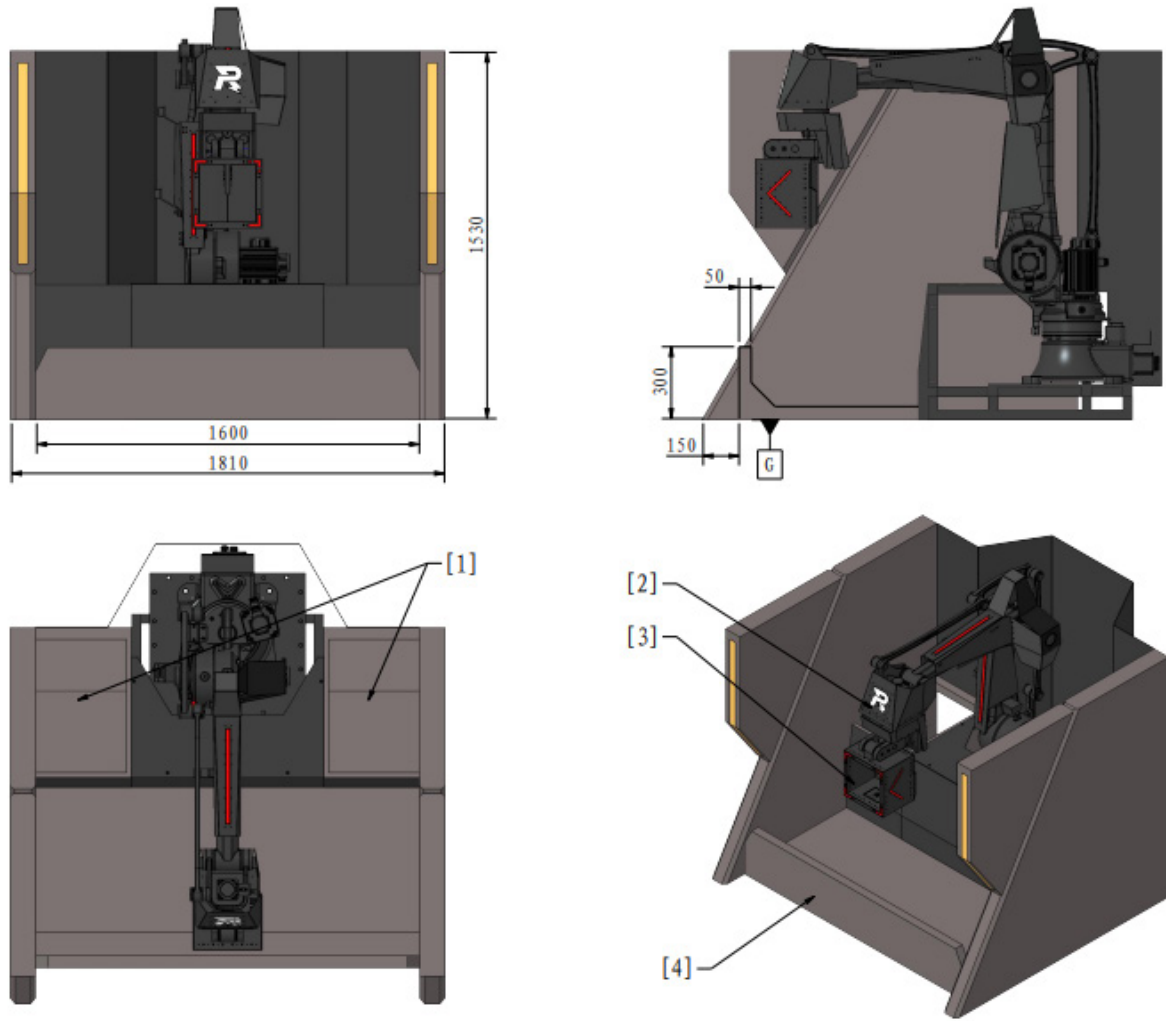
4.2.7.1 兑换站

兑换站包括兑换站主体和收集槽。工程机器人可在兑换站将矿石兑换成金币。

兑换站状态指示灯随着兑换站状态的不同会有相应的灯效变化，具体如下表所示：

表 4-2 兑换站状态指示灯的变化情况

兑换站状态	兑换站状态指示灯
不可兑换状态	熄灭
可兑换状态（常态）	白灯常亮
可兑换状态下，矿石被完全放入兑换槽且兑换槽检测到矿石的场地交互模块卡时	白灯闪烁（1Hz）
每枚矿石成功兑换后 2 秒内	白灯闪烁（3Hz）



[1] 矿石收集槽

[2] R 字状态指示灯

[3] 矿石兑换槽

[4] 兑换站前挡板

图 4-23 兑换站示意图

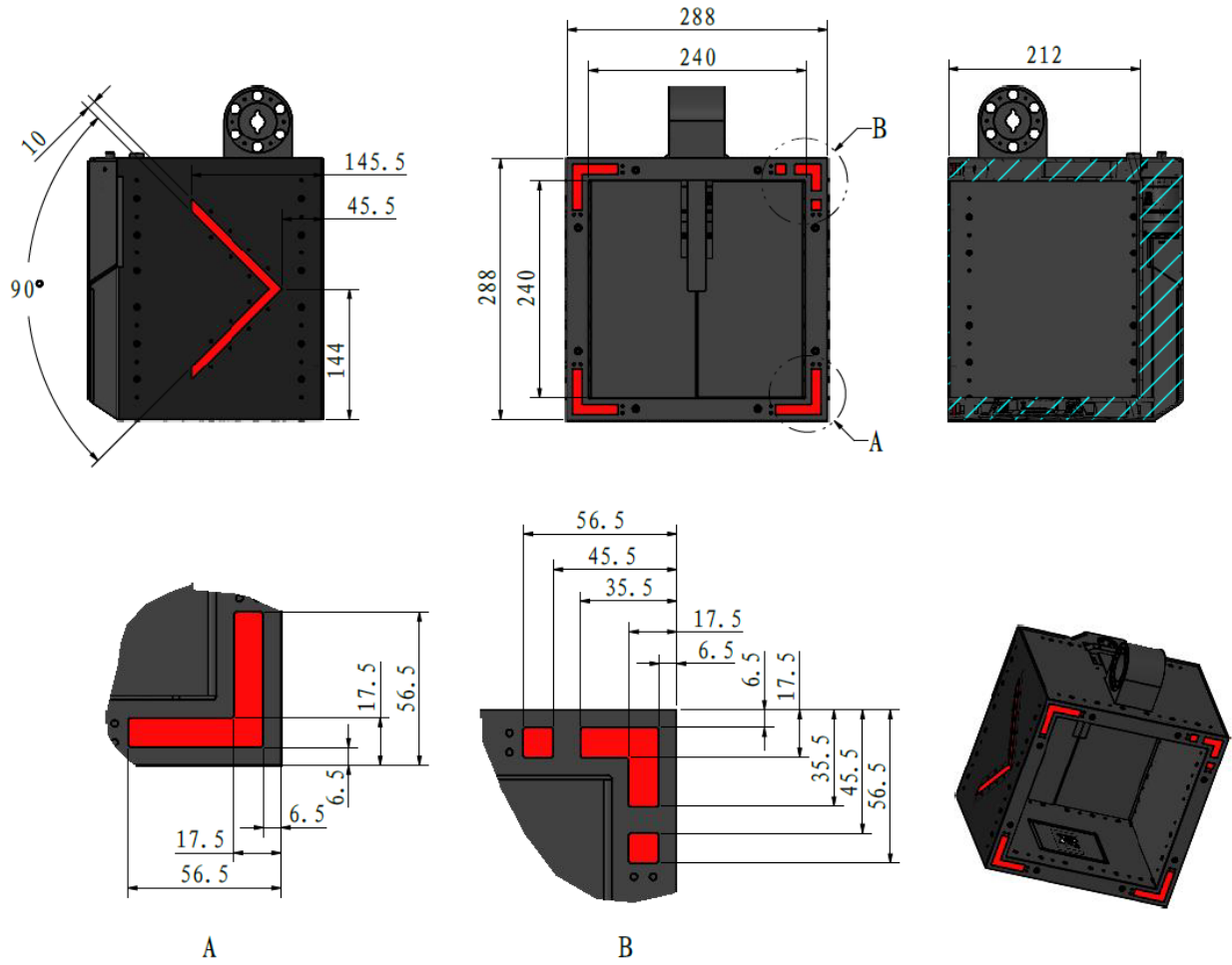
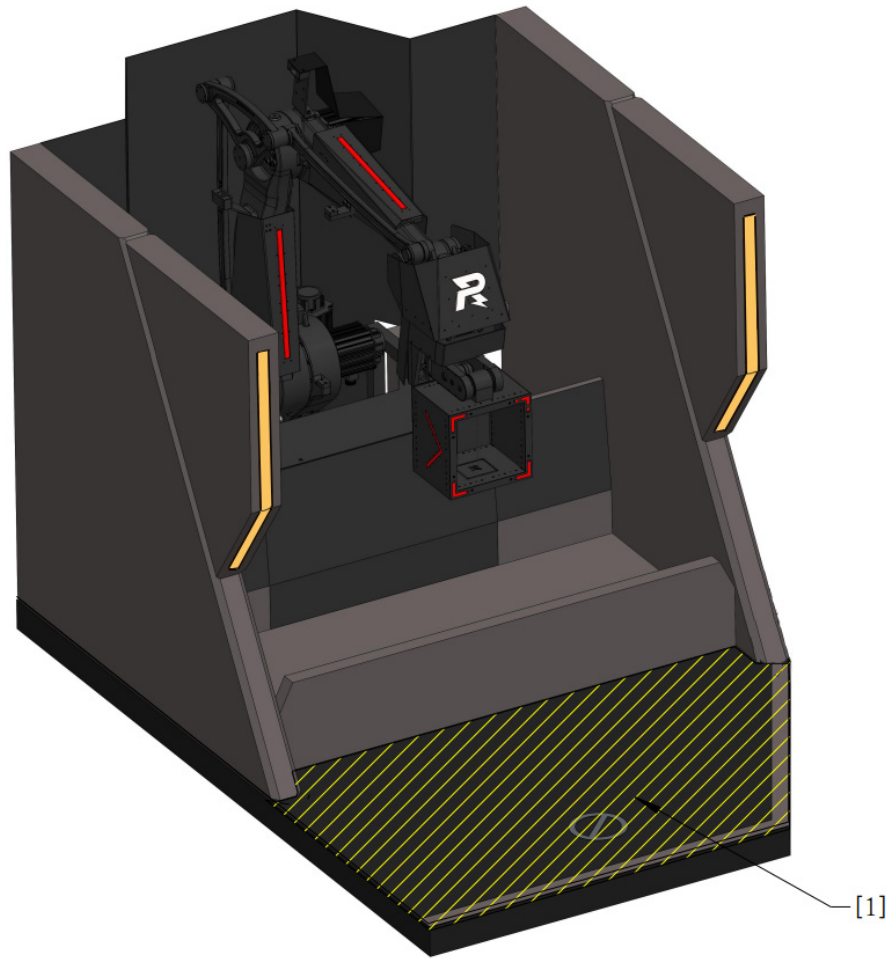


图 4-24 兑换槽示意图

4.2.7.2 兑换禁区

一方兑换区相对另一方机器人是兑换禁区，如下所示：



[1] 兑换禁区

图 4-25 兑换禁区示意图

4.3 高地区

高地是战场中高于战场地面的部分区域，红蓝双方半场各三个高地，将战场划分为多个区域，在空间上形成立体战场。红方高地包括 R3 梯形高地、R4 梯形高地和 R2 环形高地，蓝方高地包括 B3 梯形高地、B4 梯形高地和 B2 环形高地。

4.3.1 R3 梯形高地

R3 梯形高地位于红方停机坪附近，相对战场平面高度为 400mm，高地围挡高度为 135mm。R3 梯形高地上有一处高地增益点，且该增益点兼为红方英雄机器人狙击点，具体位置如下图所示。

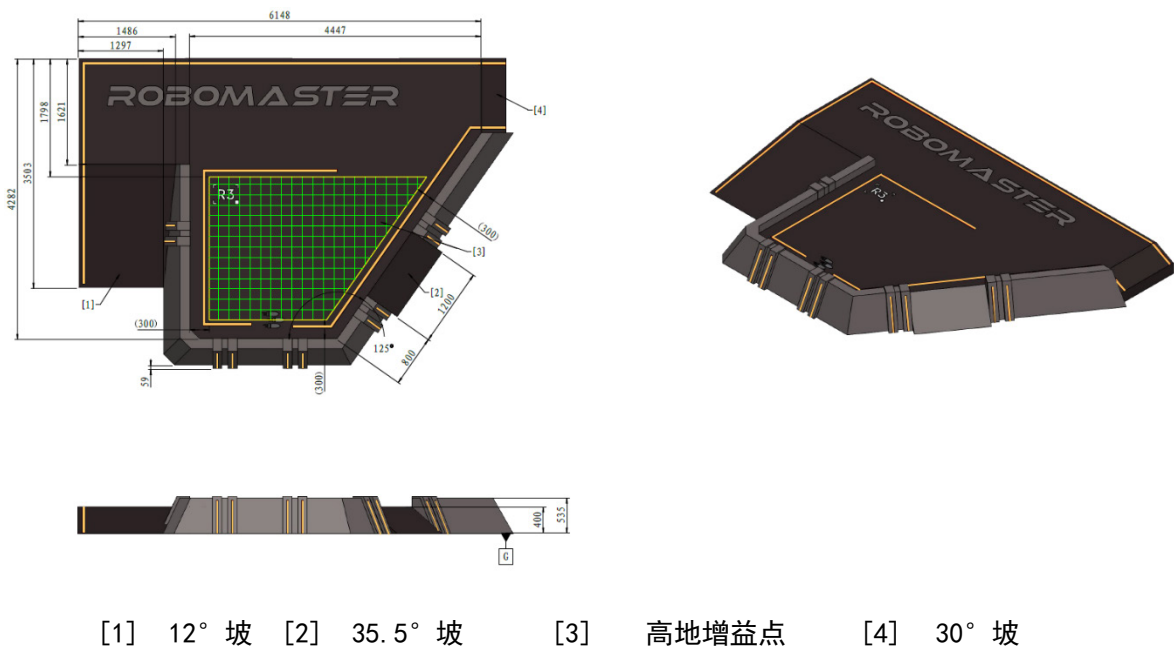
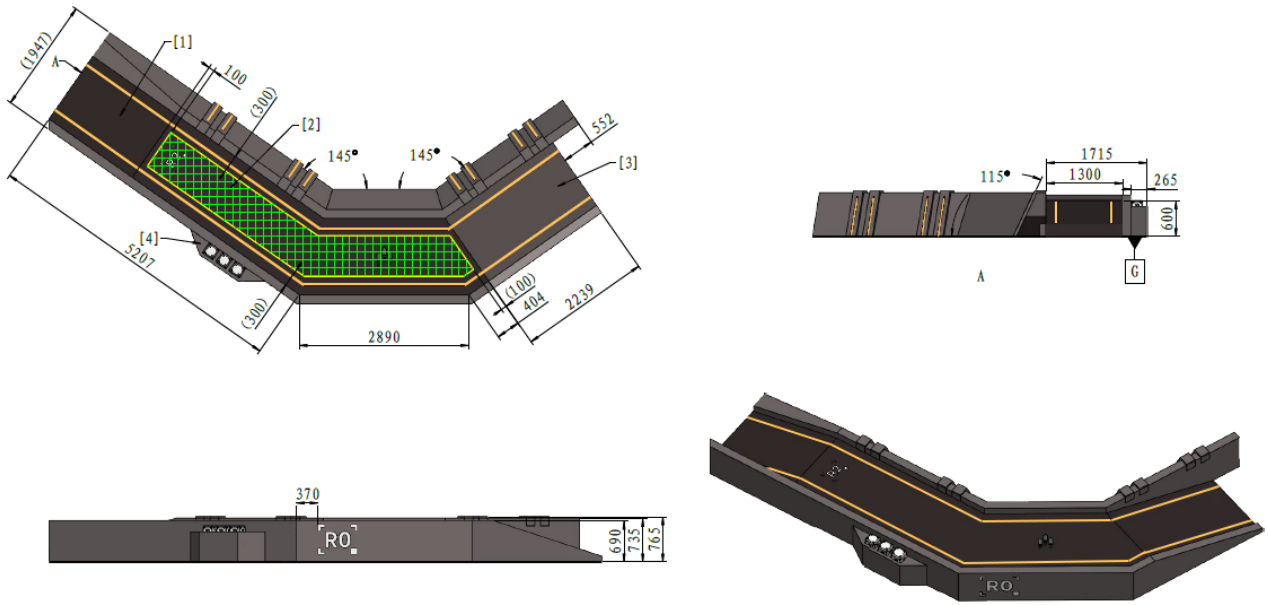


图 4-26 R3 梯形高地示意图

4.3.2 R2 环形高地

R2 环形高地位于大资源岛区周围，一端通过坡道与公路连接。小资源岛紧贴环形高地，位于高地围挡外侧。R2 环形高地上有一处高地增益点，如下图所示。

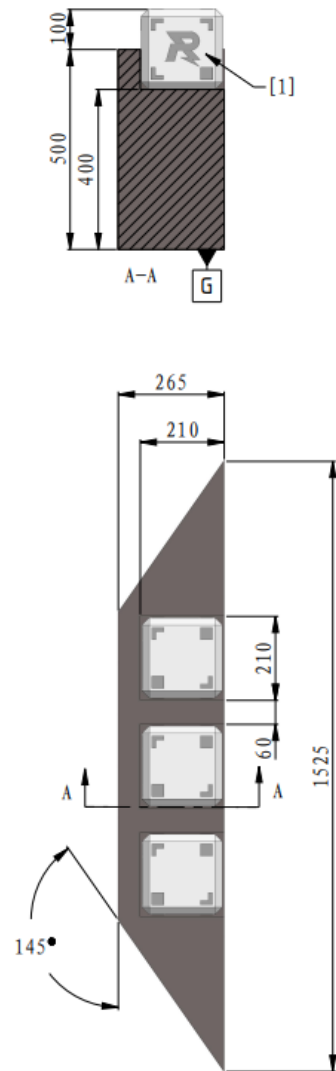


- [1] 13°坡 [2] 高地增益点 [3] 15°坡 [4] 小资源岛

图 4-27 R2 环形高地示意图

4.3.2.1 小资源岛

小资源岛紧贴环形高地护栏外侧，设有银矿石。



[1] 银矿石

图 4-28 小资源岛示意图

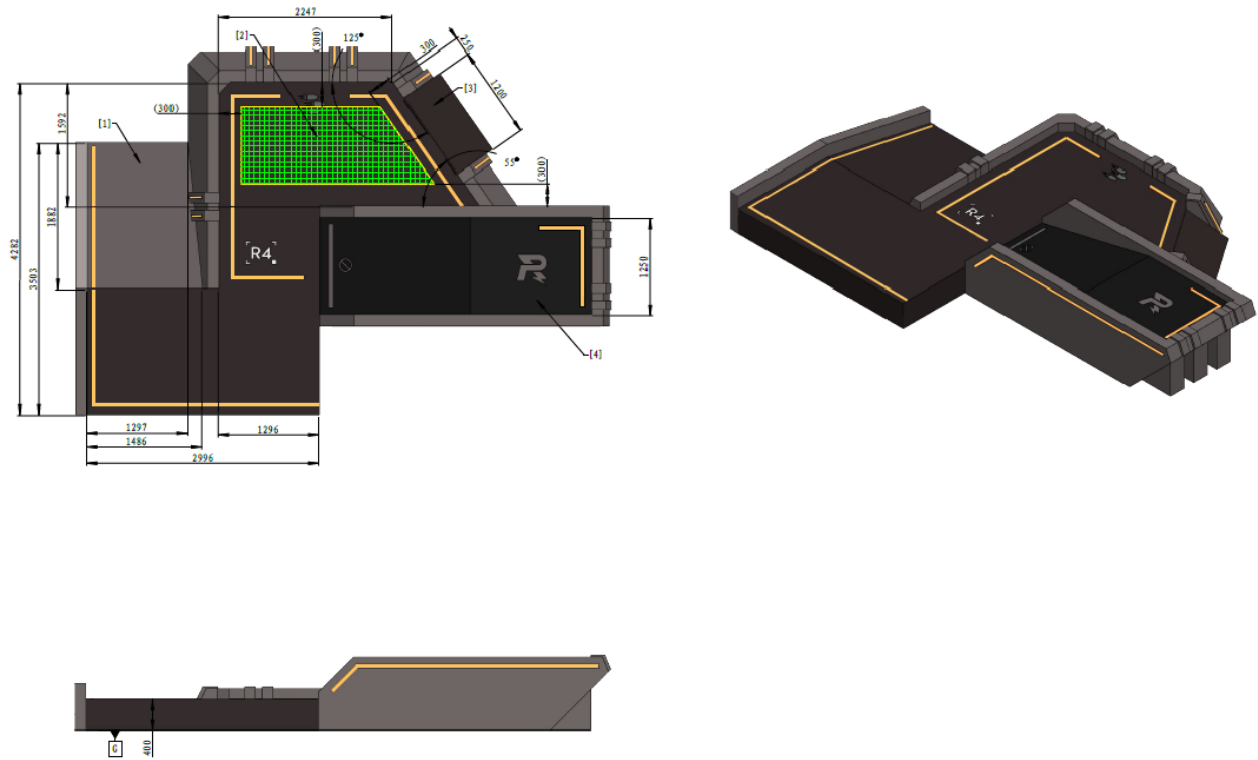


银矿石有条形码图案的一面将朝下摆放，但可能会相对图示有 90° 旋转。

4.3.3 R4 梯形高地

R4 梯形高地位于补给区附近，其表面相对战场平面高度为 400mm，高地围挡高度为 135mm。

R4 梯形高地上有一处高地增益点，如下图所示。

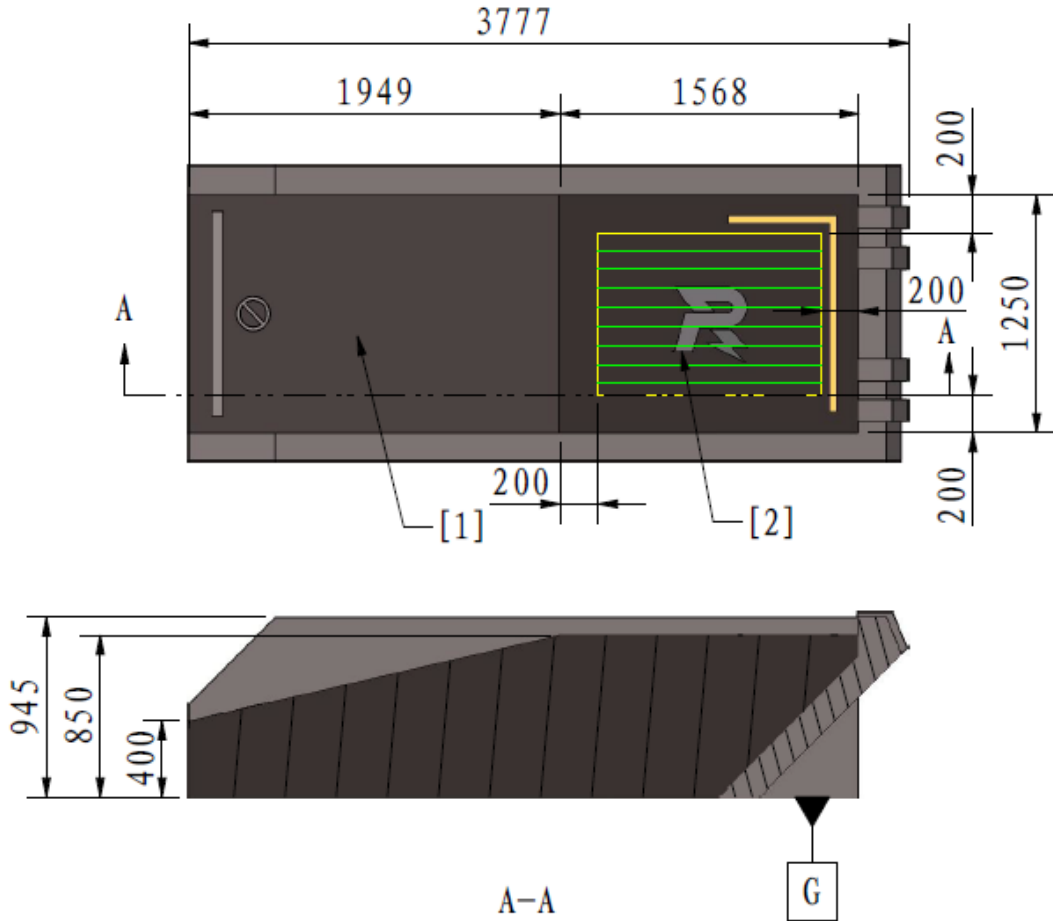


- [1] 12°坡 [2] R4 高地增益点 [3] 35.5°坡 [4] 能量机关激活点

图 4-29 R4 梯形高地示意图

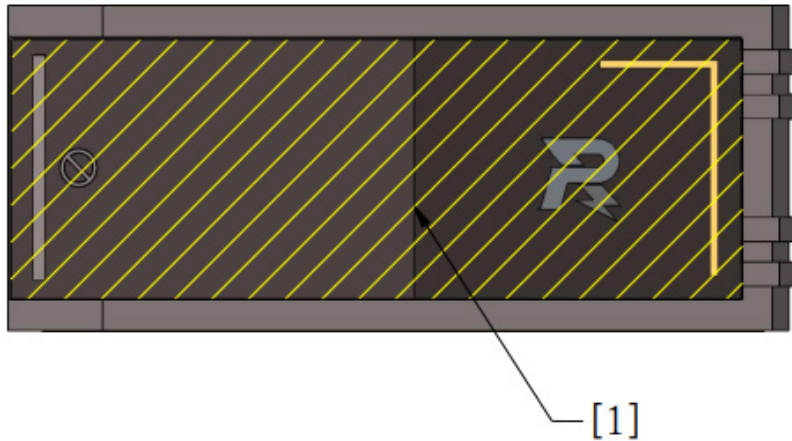
4.3.4 能量机关激活点

能量机关激活点是机器人激活能量机关的位置，位于 R4 梯形高地上。激活点通过坡道与 R4 梯形高地连接。一方能量机关激活点以及连接能量机关激活点和 R4 梯形高地的斜坡相对于另一方为能量机关激活点禁区。



[1] 13°坡 [2] 能量机关激活点

图 4-30 能量机关激活点示意图

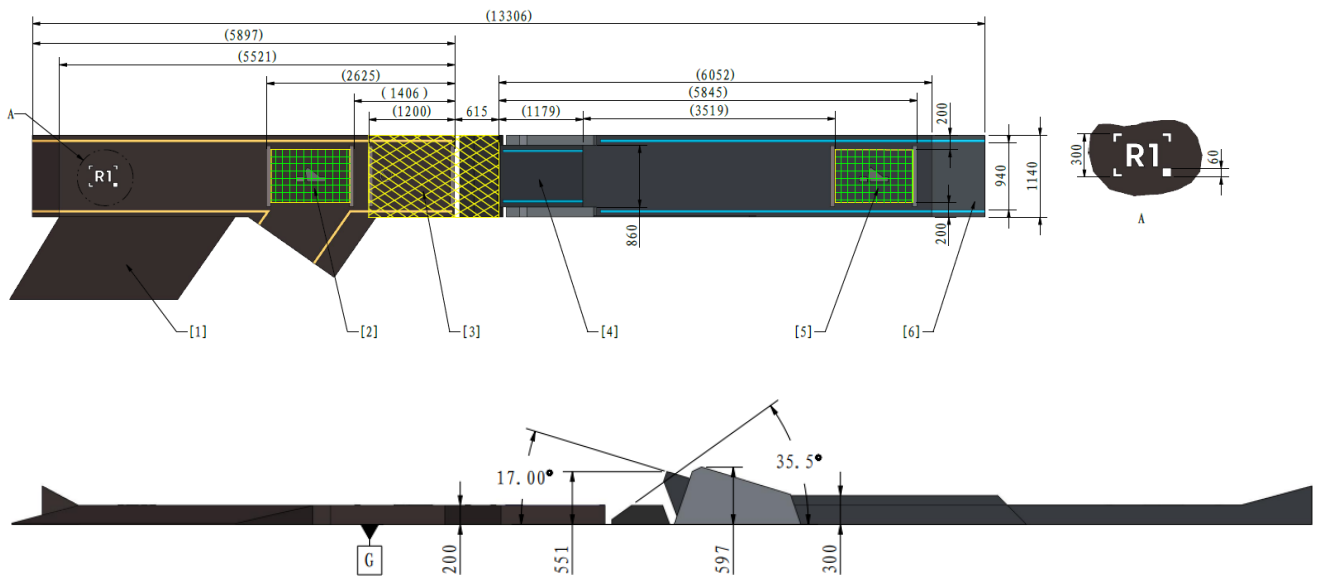


[1] 能量机关激活点禁区

图 4-31 能量机关激活点禁区示意图

4.3.5 公路区

公路区是连接一方梯形高地和另一方梯形高地的区域。公路区包括公路和飞坡。每条公路上有两处飞坡增益点，分别位于飞坡前后的公路路面上。公路上的缓冲区及沟壑是公路禁区，除进行飞坡外，双方机器人禁止进入该区域。



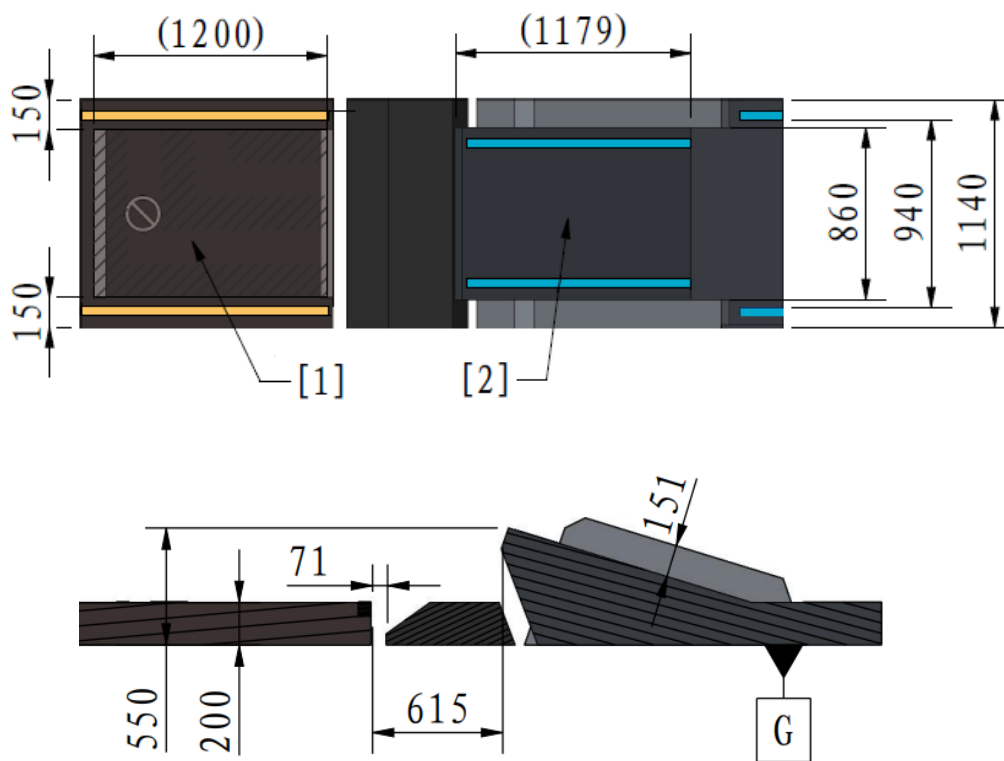
[1] 9°坡 [2] 飞坡增益点 1 [3] 公路禁区

[4] 17°坡 [5] 飞坡增益点 2 [6] 15°坡

图 4-32 公路区示意图

4.3.5.1 飞坡

飞坡位于公路区上，机器人可通过飞坡飞跃沟壑，快速抵达对方半场。距离沟壑边缘 1200mm 的公路区域为缓冲区，此段路面下铺设厚度 100mm 硬度 25HC 的泡棉。



[1] 缓冲区 [2] 17°坡

图 4-33 飞坡示意图

4.4 荒地区

荒地区主要包含前哨站、能量机关、大资源岛、控制区，部分区域为起伏路段。

4.4.1 大资源岛

大资源岛位于战场中央，能量机关正下方，包括大资源岛机械爪和大资源岛底座，其中大资源岛机械爪共有五组。比赛开始时每组机械爪内放置一个矿石，比赛过程中机械爪将会释放矿石至大资源岛底座对应的凹槽内。每组机械爪朝向红蓝双方各有一个状态指示灯。机械爪状态指示灯随着机械爪状态的不同会有相应的灯效变化，具体如下表所示：

表 4-3 机械爪状态指示灯的变化情况

机械爪状态	机械爪状态指示灯
释放前 1.5 秒	白灯闪烁 (3Hz)

机械爪状态	机械爪状态指示灯
已释放	熄灭
未释放	白灯常亮

- 矿石下落前，含有条形码图案的一面朝下。
- 矿石有一定概率无法平稳落在大资源岛底座对应的凹槽内。
- 2号、4号矿石下方的凹槽较为平整，1号、3号、5号矿石下方的凹槽底部不为水平面。矿石下落至槽内后，质心距大资源岛平面的距离将在490mm到550mm之间，姿态随机，且含有条形码图案的一面有一定概率不朝下。



[1] 能量机关 [2] 大资源岛机械爪 [3] 大资源岛底座 [4] 大资源岛平面

图 4-34 大资源岛轴测图

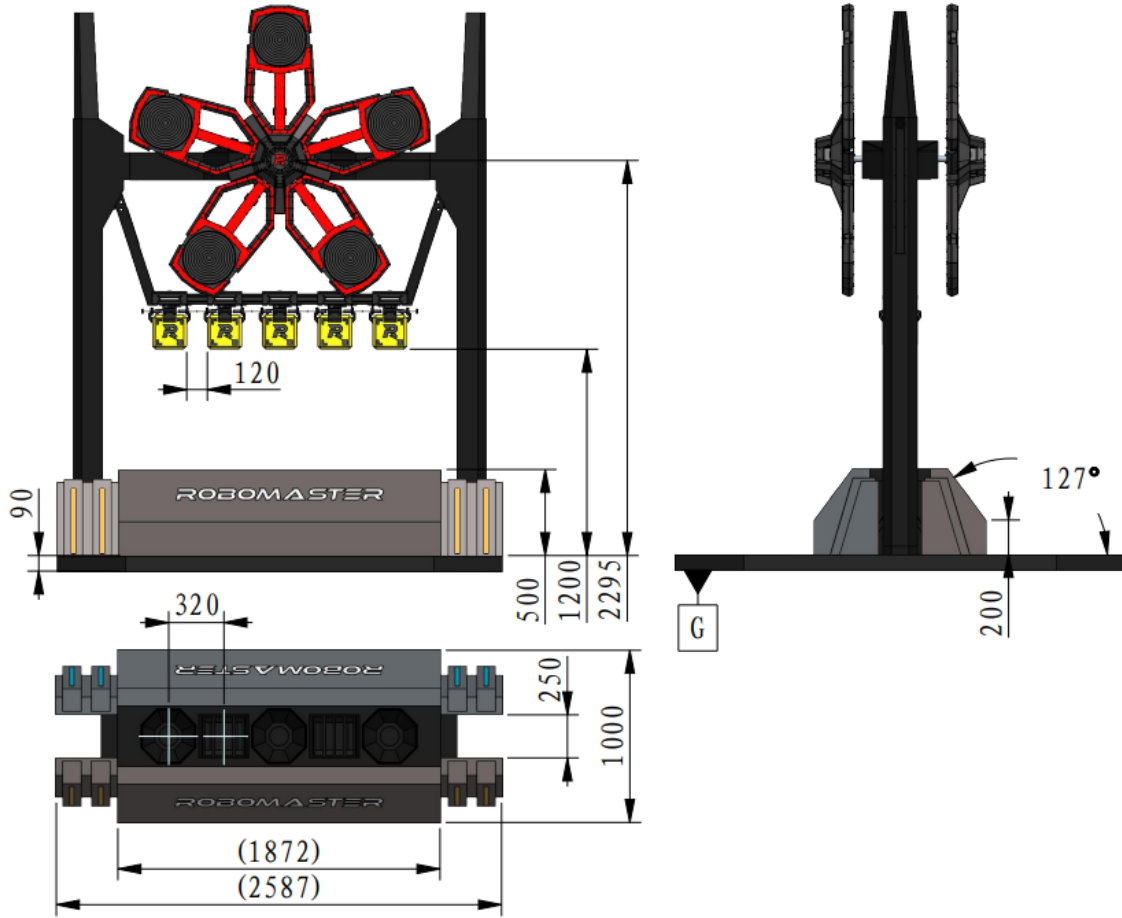


图 4-35 大资源岛尺寸示意图

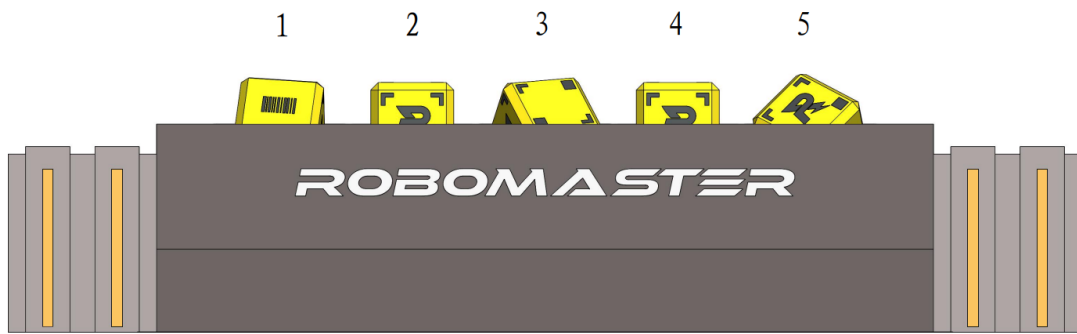
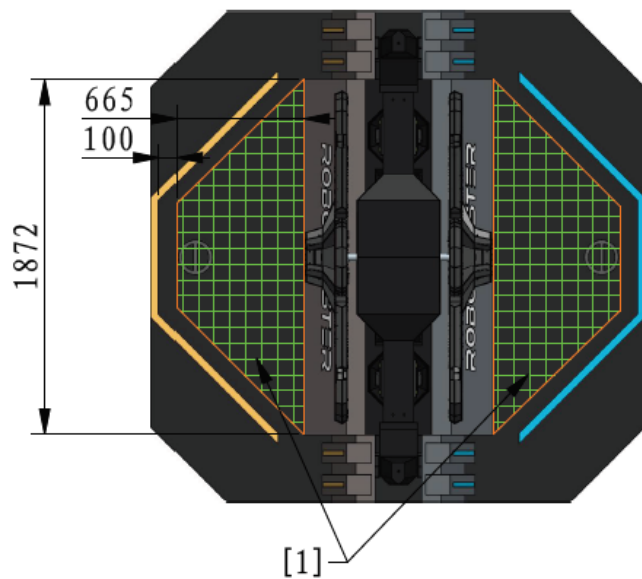


图 4-36 矿石下落后示意图（仅供示例）

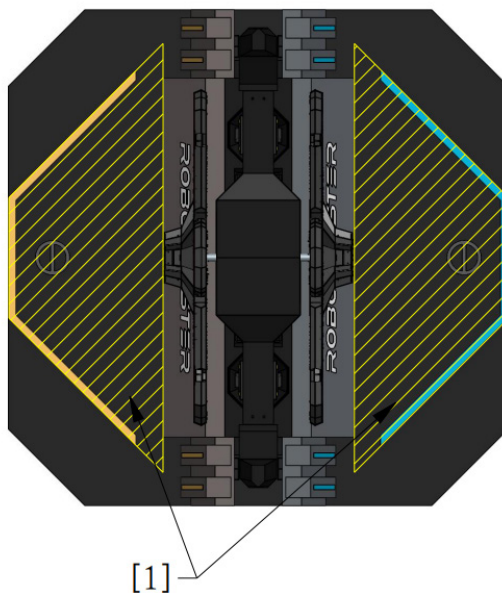
资源岛增益点位于大资源岛两侧，如下图所示：



[1] 资源岛增益点

图 4-37 资源岛增益点示意图

资源岛禁区位于大资源岛两侧，如下图所示：



[1] 资源岛禁区

图 4-38 资源岛禁区示意图

4.4.2 能量机关

能量机关位于大资源岛正上方。能量机关由电机驱动并按照一定规律同步转动。机器人需占领能量机关激活点以激活能量机关。能量机关分为红蓝两侧，一侧为红方能量机关，另一侧为蓝方能量机关。



- 能量机关中部由于重量较大，会出现轻微下坠的现象，下坠范围为 0~50mm。
- 由于观察视角问题及传动间隙，观察一方能量机关时可能会看到对方能量机关的一部分。

能量机关有五个均匀分布的支架，具体位置和尺寸如下所示：

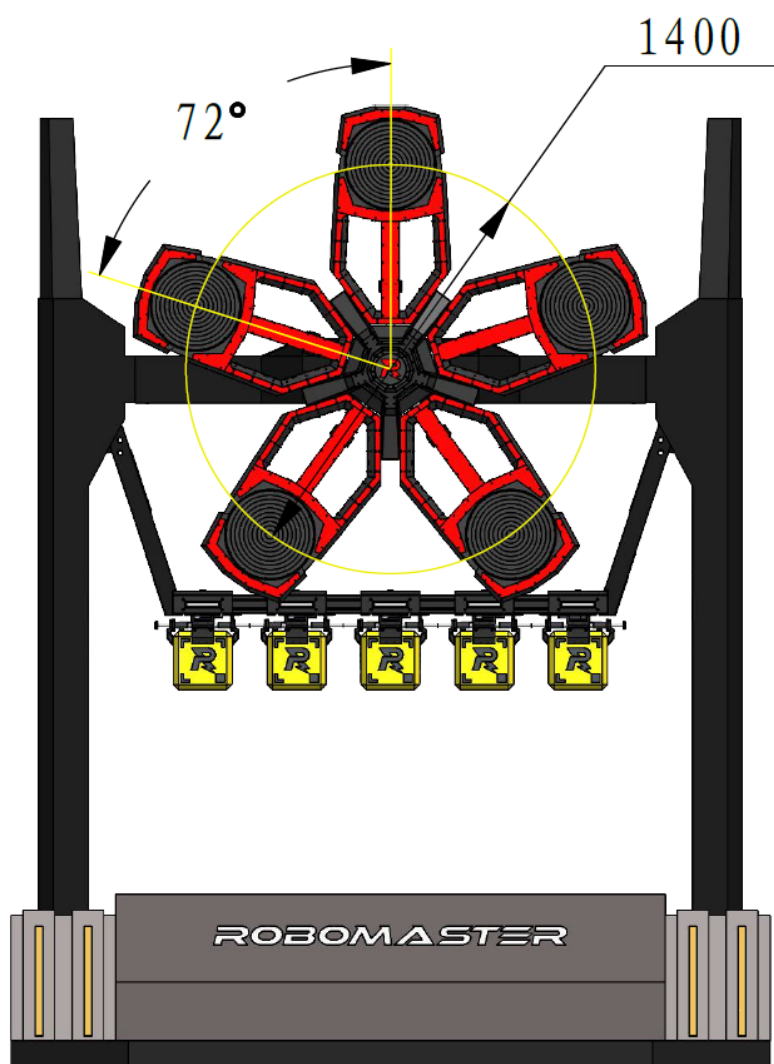


图 4-39 能量机关示意图

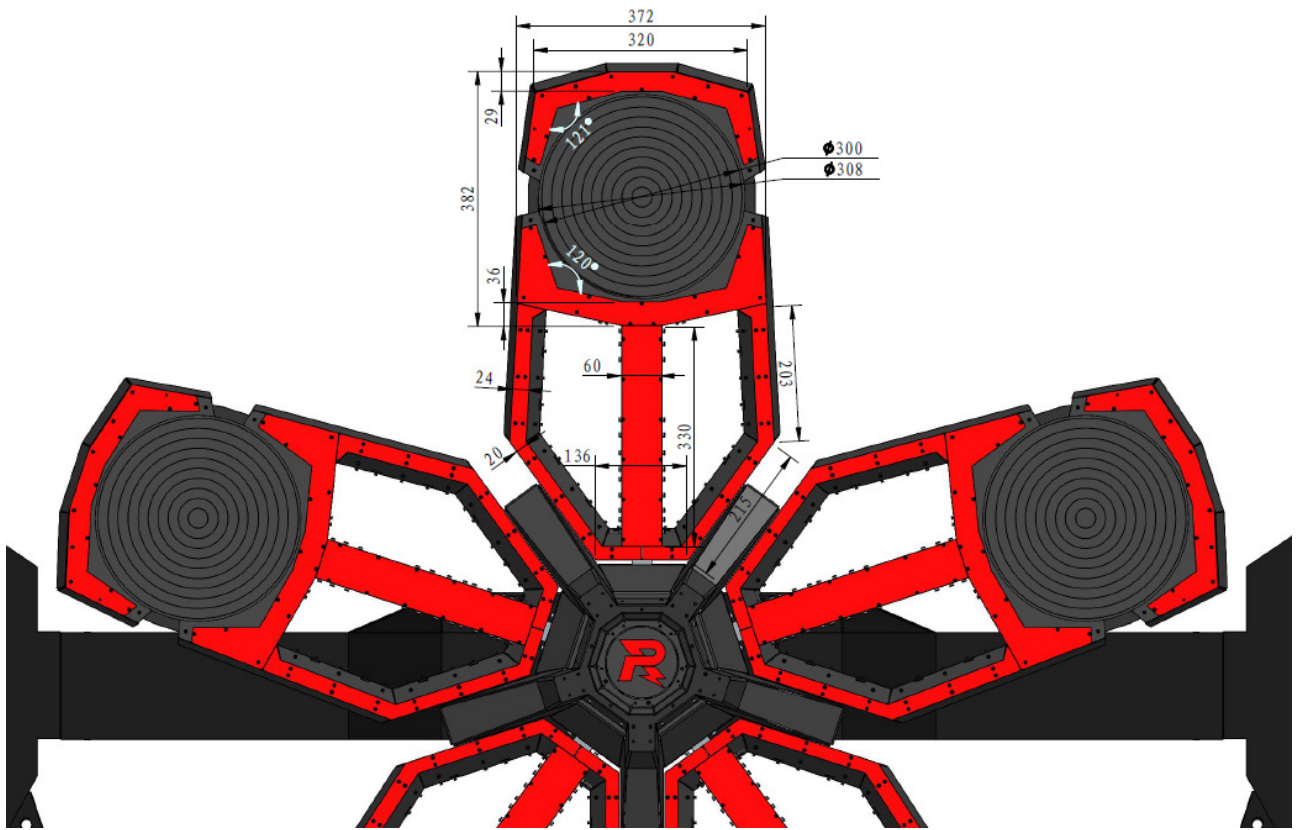


图 4-40 能量机关支架尺寸示意图



实际支架的圆靶最大直径为 308mm，实际有效检测直径为 300mm。

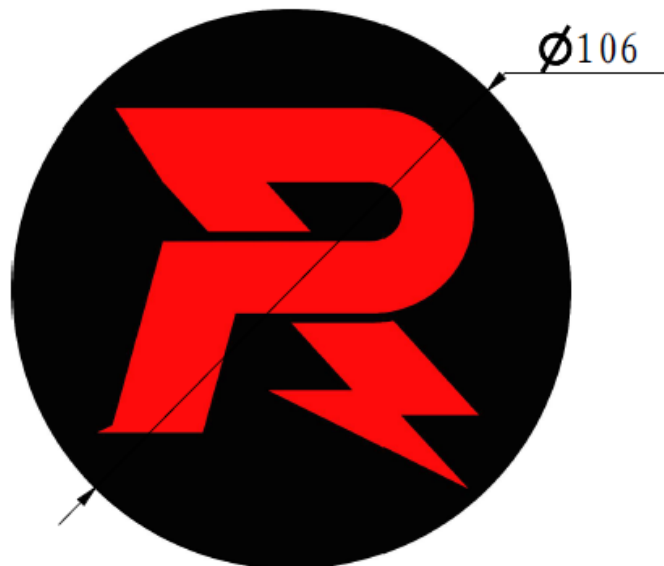
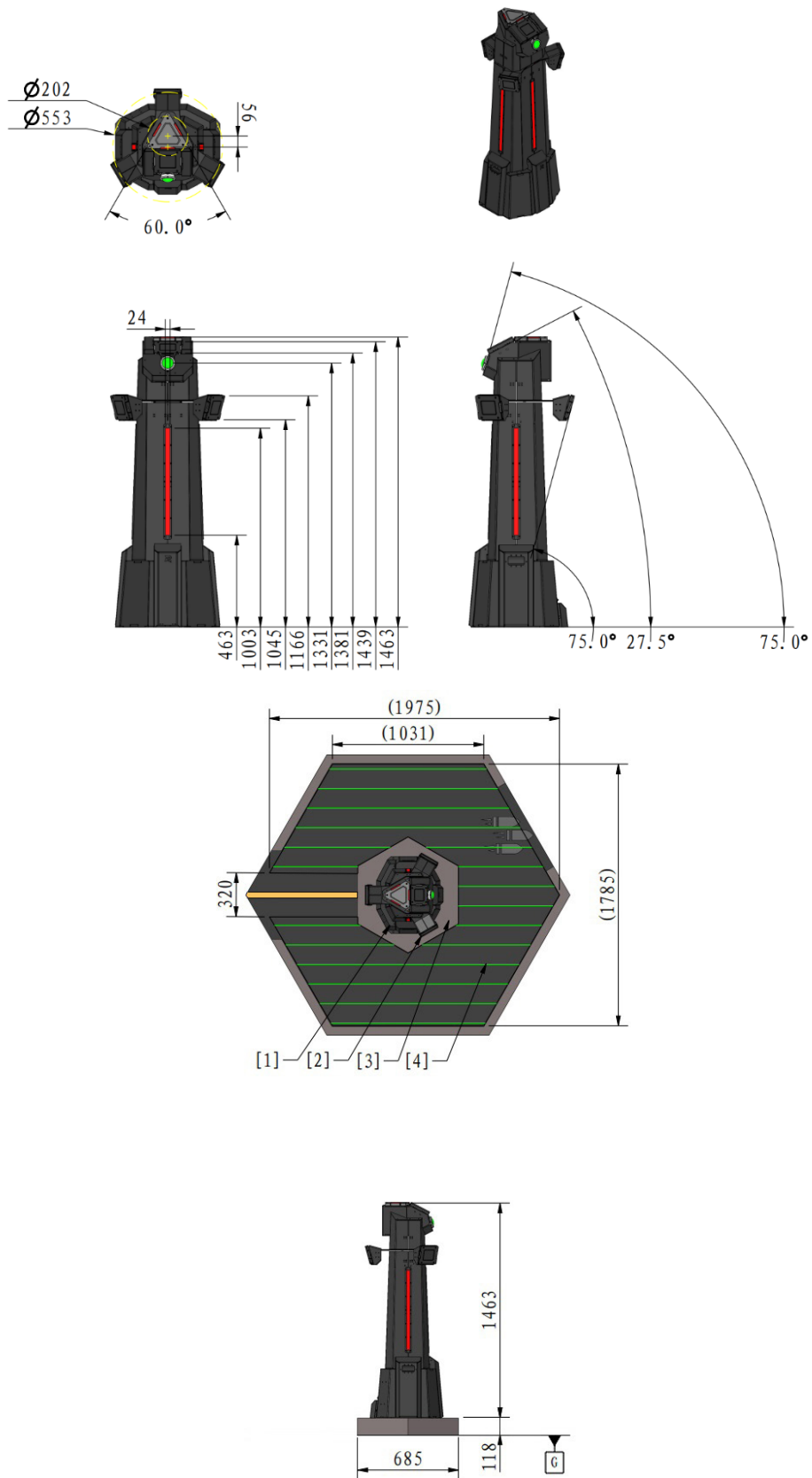


图 4-41 能量机关中心标识尺寸图

4.4.3 前哨站

前哨站放置于前哨站底座上，靠近公路飞坡，由前哨站主体、装甲模块、飞镖检测模块组成。

装甲模块分为顶部三角装甲模块和中部旋转装甲模块。飞镖检测模块示意图请参阅“图 4-11 飞镖检测模块示意图”。前哨站增益点位于前哨站四周，具体位置如下图所示。



- [1] 前哨站 [2] 旋转装甲 [3] 前哨站底座 [4] 前哨站增益点

图 4-42 前哨站示意图

4.4.4 控制区

控制区位于大资源岛附近，分为红方控制区和蓝方控制区。

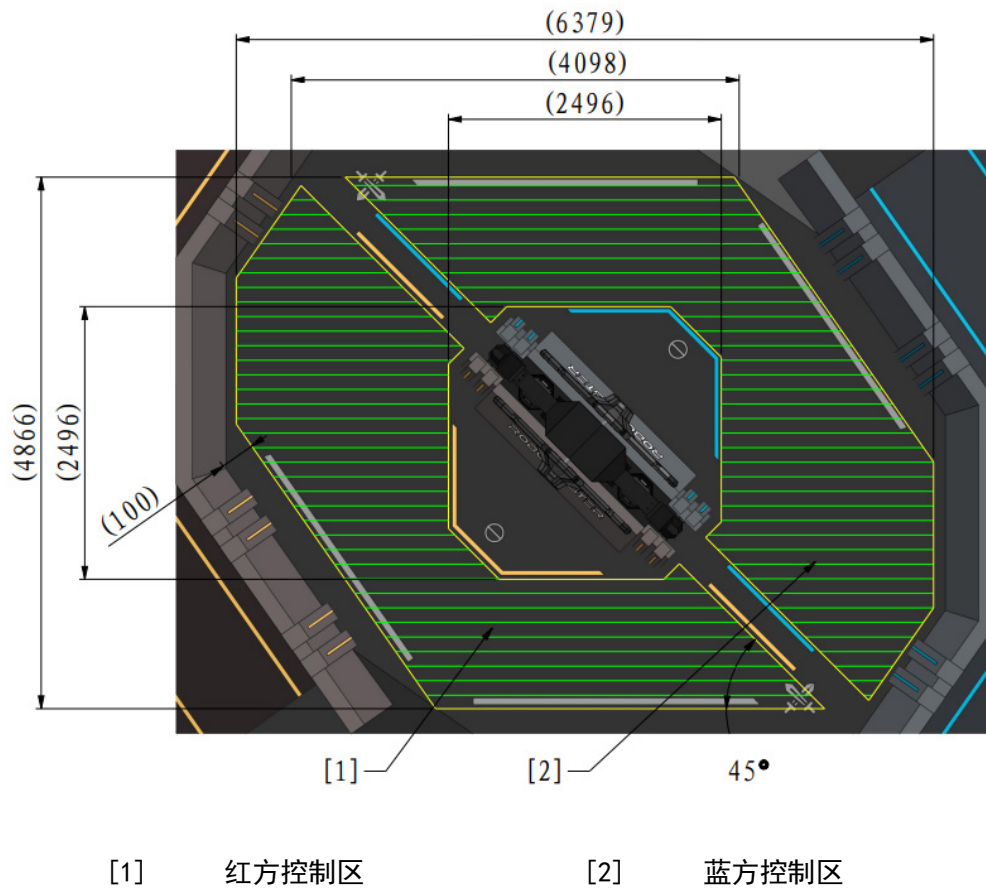
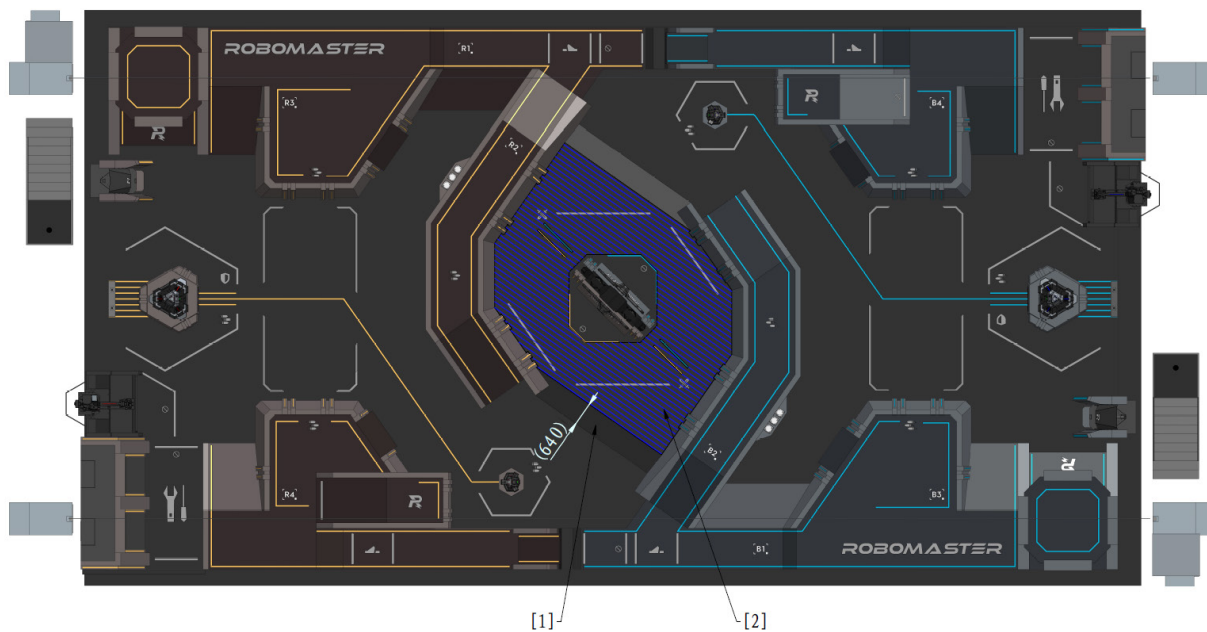


图 4-43 控制区示意图

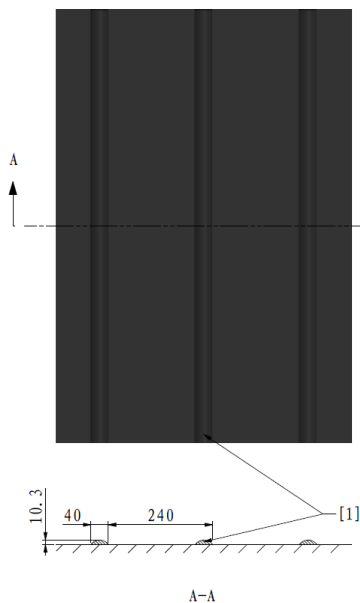
4.4.5 起伏路段

起伏路段分布在场地图的部分区域，其表面按照一定间距排布着凸起，凸起表面铺设地胶。起伏路段的凸起部分方向与资源岛 8° 坡长边方向下边沿平行。



[1] 8° 坡 [2] 起伏路段

图 4-44 起伏路段示意图

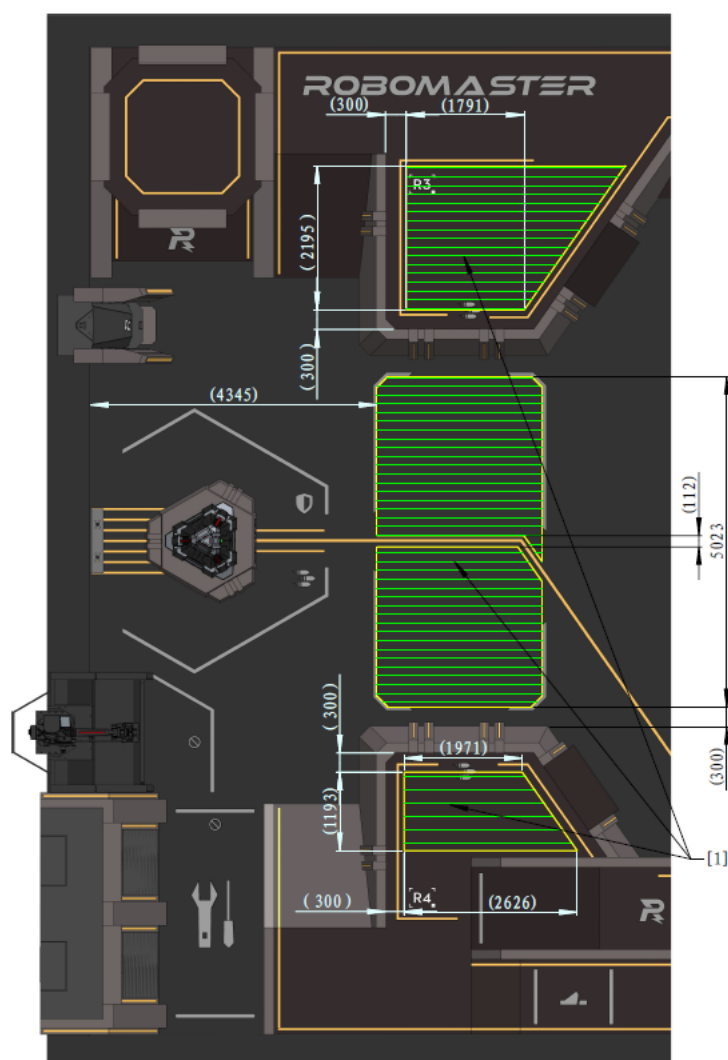


[1] 凸起

图 4-45 凸起示意图

4.5 哨兵巡逻区

哨兵巡逻区是哨兵机器人的主要活动区域，如下图所示：



[1] 哨兵巡逻区

图 4-46 哨兵巡逻区示意图

4.6 飞行区

飞行区是空中机器人的飞行区域，包括停机坪及上方空域和与 R3 梯形高地连接的公路上方空域。

为保证机器人运行安全，空中机器人在比赛过程中需连接安全绳。安全绳的长度为 2.4m。飞行距离受安全绳卡环限制，卡环距离己方战场宽边为 16m。当空中机器人飞行至最远位置时，空中机器人回收设备的指示灯将以 2Hz 频率闪烁进行提示，飞手通过飞手护目镜可看到指示灯为黄色闪烁。此时，为保证飞行安全，飞手不应操作空中机器人向前飞行。

4.7 其它

4.7.1 可移动道具

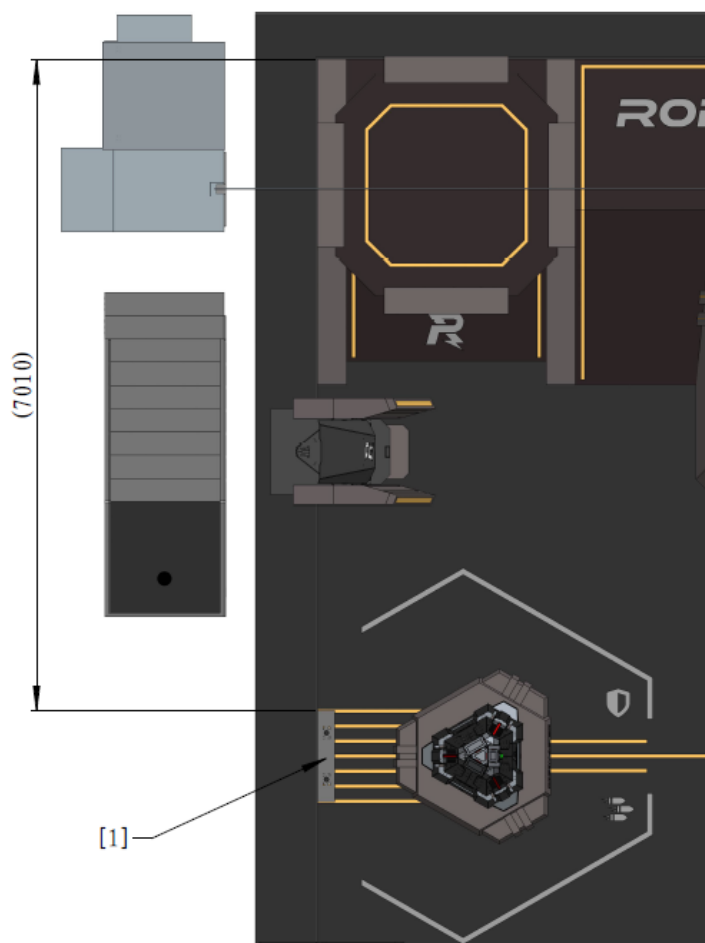
全场有两种可移动道具可被机器人抓取和携带，分别为障碍块、矿石。



随着比赛的进行，可移动道具表面可能出现轻微破损或灰尘积累，该情况需赛队自行适应，但污损严重的可移动道具将不会被用于正式比赛。

4.7.1.1 障碍块

障碍块的形状为直角三棱柱，表面硬度为 $60 \pm 5\text{HC}$ ，内部硬度为 $38 \pm 5\text{HC}$ ，材料为 EVA 泡棉，重量约为 2250g。双方场地各有 1 块障碍块，双方机器人均可以使用这 2 块障碍块。障碍块位于双方基地后方，短边贴地。



[1] 启动区障碍块

图 4-47 障碍块初始区域

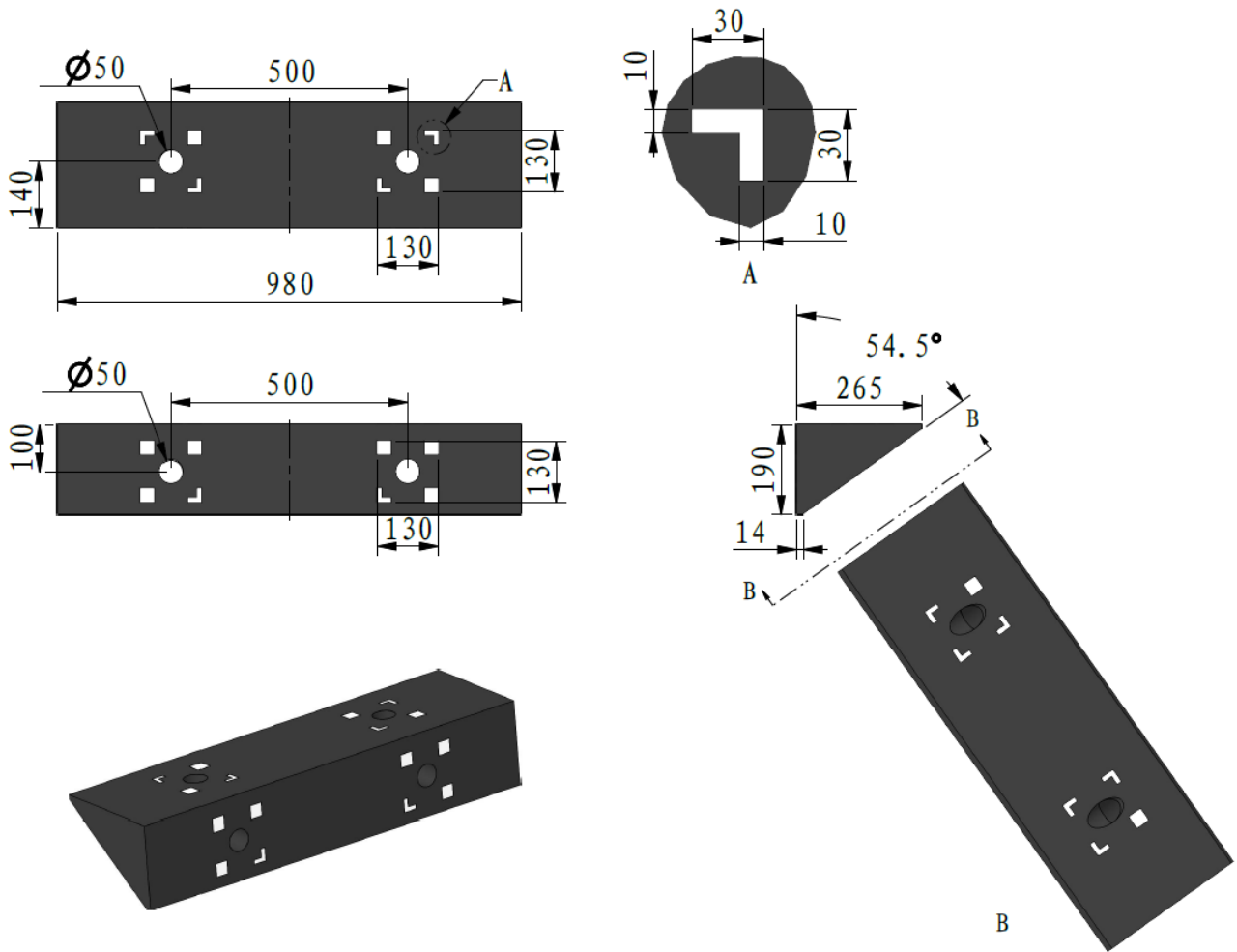


图 4-48 障碍块示意图

4.7.1.2 矿石

矿石是 200*200*200mm 的正方体，正方体的棱边均倒角处理，质量为 600g~700g，硬度为 $38 \pm 5\text{HC}$ ，材料为 EVA，内置场地交互模块卡。所有矿石的条形码图案相同，矿石内置的场地交互模块卡与条形码印刷平面平行距离为 50mm。

大资源岛矿石（简称“金矿石”）：

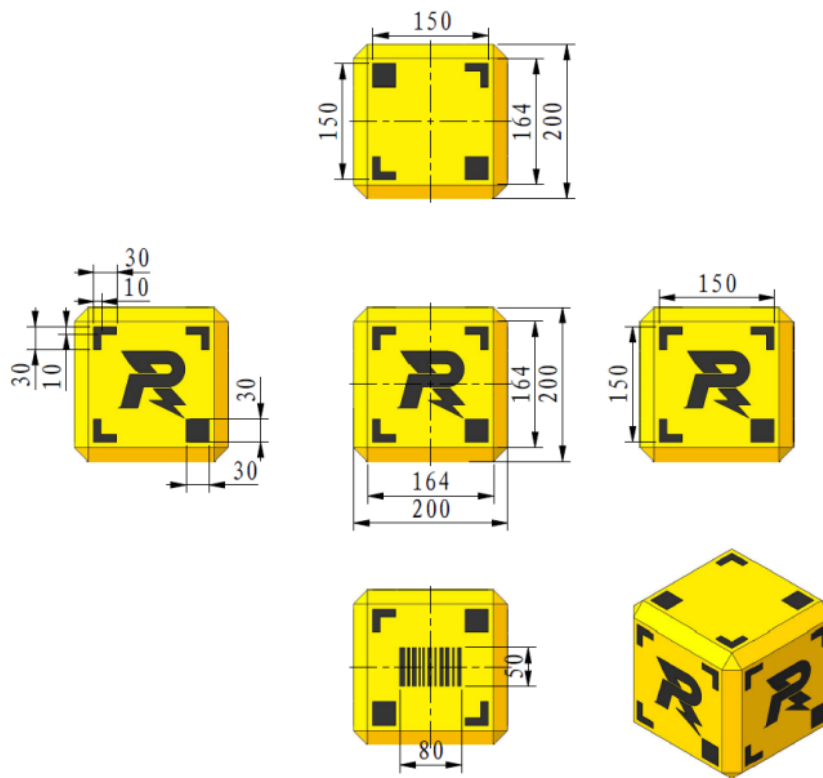


图 4-49 金矿石示意图

小资源岛矿石（简称“银矿石”）：

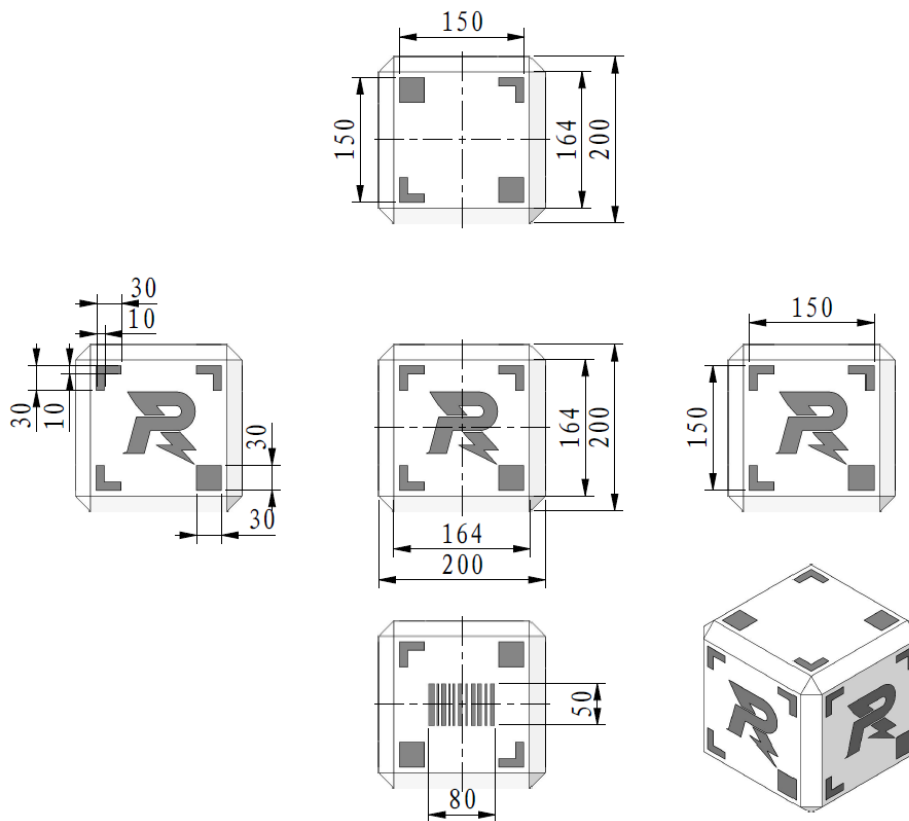


图 4-50 银矿石示意图

4.7.2 弹丸

机器人可通过发射弹丸攻击其他机器人的装甲模块，进而造成血量伤害，最终击毁机器人。比赛中使用的弹丸参数及安排如下所示：

表 4-4 弹丸参数及使用安排

类型	外观	颜色	尺寸	质量	邵氏硬度	材质	使用安排
42mm 弹丸	与高尔夫球外形相似	白色	42.5mm± 0.5mm	41g±1g	90A	塑胶 TPE	不适用
42mm 发光弹丸	与高尔夫球外形相似	半透明	42.5mm± 0.5mm	44.5g±0.5g	90A	塑胶 TPE	RMUC 2023 全程
17mm 荧光弹丸	球形	黄绿色	16.8mm± 0.2mm	3.2g±0.1g	90A	塑胶 TPU	RMUC 2023 全程

4.7.3 定位标签

场地内有若干定位标签，供机器人定位使用。图案不会重复，且在任何方向上均不具备对称性。R0 场地定位标签放置在 R2 环形高地小资源岛附近的垂直面上，如“图 4-27 R2 环形高地示意图”所示，其余场地定位标签的位置如下图所示。

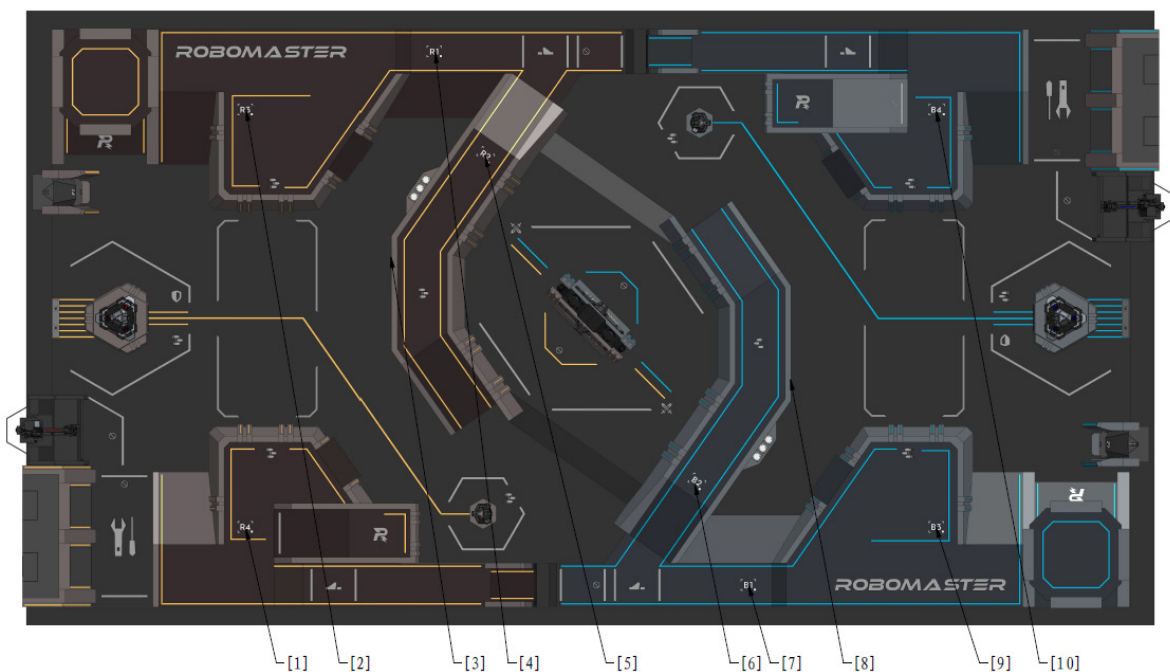


图 4-51 定位标签示意图

表 4-5 定位标签坐标

序号	1	2	3	4	5	6	7	8	9	10
编号	R4	R3	R0	R1	R2	B2	B1	B0	B3	B4

序号	1	2	3	4	5	6	7	8	9	10
X	4825	4825	8805	9715	11175	16670	17885	19195	22775	22775
Y	-12770	-1930	-5730	-420	-3020	-11505	-14280	-9270	-12770	-1930
Z	400	400	-	200	600	600	200	-	400	400
夹角	0°	0°	-	0°	35°	35°	0°	-	0°	0°



以水平平面上红方停机坪靠近围挡的角落为 XY 平面上的坐标原点，竖直方向上战场地面高度为 Z 轴坐标原点，即下图的 B 点。定位标签各方向的坐标数值为定位标签左上方到坐标原点的距离值，定位标签的夹角为该定位标签与 R3 定位标签形成的夹角。

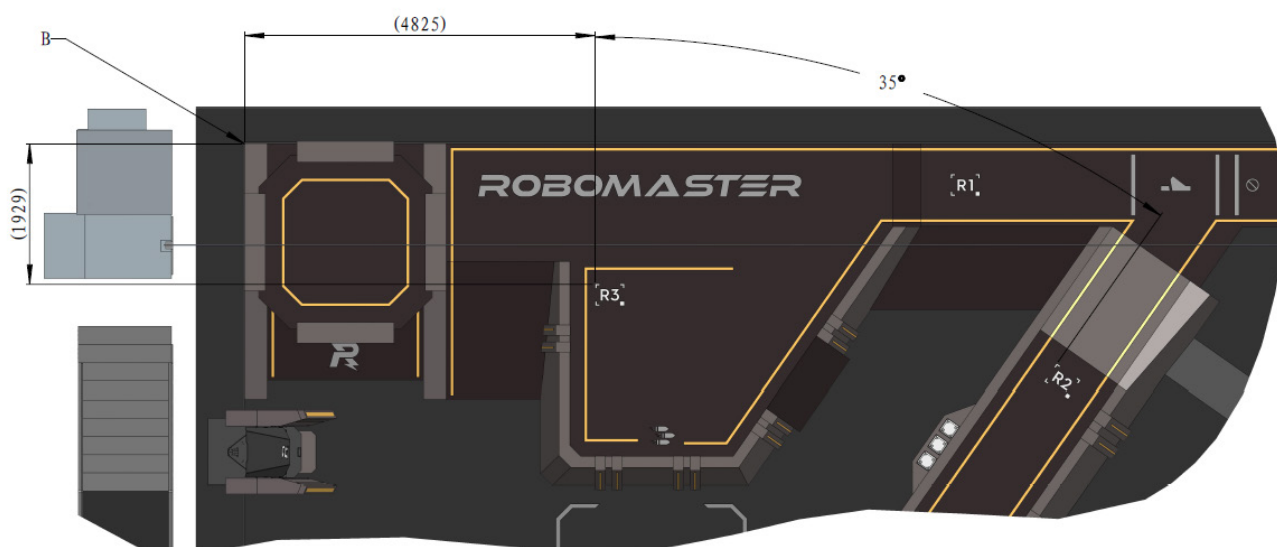


图 4-52 坐标原点和角度示意图

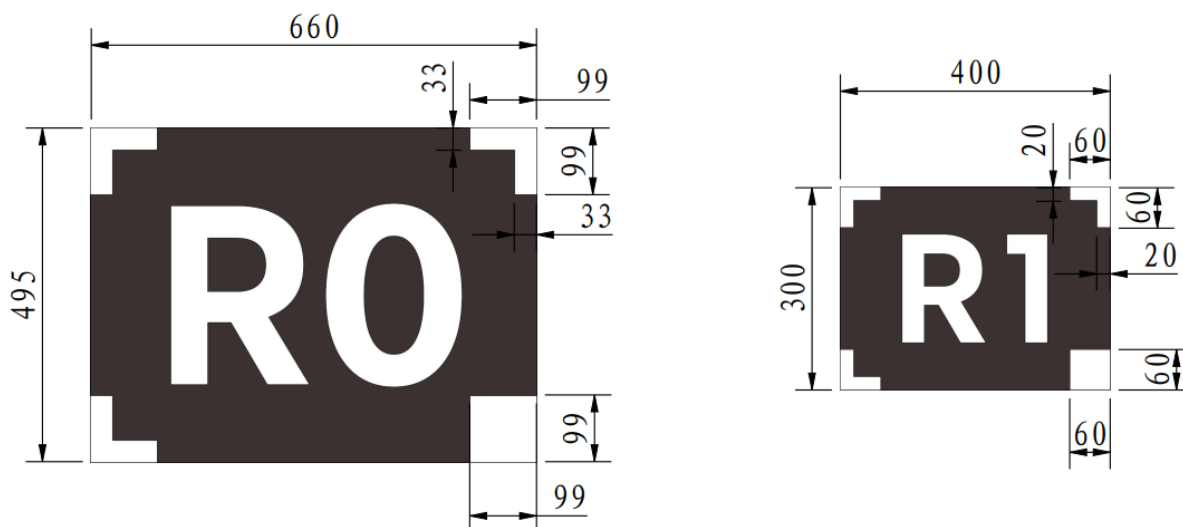


图 4-53 定位标签尺寸示意图



R1 至 R4 标签尺寸相同。

4.7.4 操作间

操作间位于战场外围附近，是比赛时操作手的活动区域。操作间分为主操作间和飞手操作间。主操作间配置对应数量的电脑，且每台电脑配备对应的显示器、鼠标、键盘、USB 集线器和有线耳机等官方设备。飞手操作间配备一个有线耳机、飞手护目镜、安全帽。

5. 比赛机制

5.1 扣血机制

若出现以下情况，地面机器人可能被扣除血量。裁判系统在结算血量时进行四舍五入，保留整数。

表 5-1 机器人扣血机制一览

扣血原因 \ 机器人	英雄机器人	工程机器人	步兵机器人	哨兵机器人
射击初速度超限	√	-	√	√
枪口热量超限	√	-	√	√
底盘功率超限	√	-	√	-
装甲模块被弹丸攻击	√	√	√	√
装甲模块受到撞击	√	√	√	√
裁判系统重要模块离线	√	√	√	√
机器人异常离线	√	√	√	√
黄牌警告	√	√	√	-
红牌警告	√	√	√	√

5.1.1 射击初速度超限

设定机器人的射击初速度上限为 V_0 (m/s)，裁判系统检测到弹丸实际射击初速度为 V_1 (m/s)。

当 $V_1 > V_0$ ，若该弹丸为 17mm 弹丸，扣除血量 = 上限血量 * L%。若该弹丸为 42mm 弹丸，扣除血量 = 上限血量 * M%。其中，L%和 M%的取值与超限范围有关，超限越大，L%和 M%越大。

表 5-2 射击初速度超限判罚机制

17mm 弹丸	L%	42mm 弹丸	M%
$0 < V_1 - V_0 < 5$	10%	$V_0 < V_1 \leq 1.1 * V_0$	10%
$5 \leq V_1 - V_0 < 10$	50%	$1.1 * V_0 < V_1 \leq 1.2 * V_0$	20%
$10 \leq V_1 - V_0$	100%	$1.2 * V_0 < V_1$	50%

5.1.2 枪口热量超限和冷却

设定机器人的枪口热量上限为 Q_0 ，当前枪口热量为 Q_1 ，裁判系统每检测到一发 17mm 弹丸，当前枪口热量 Q_1 增加 10（与 17mm 弹丸的初速度无关）。每检测到一发 42mm 弹丸，当前枪口热量 Q_1 增加 100（与 42mm 弹丸的初速度无关）。枪口热量按 10Hz 的频率结算冷却，每个检测周期热量冷却值 = 每秒冷却值 / 10。

- A. 若 $Q_1 > Q_0$ ，该机器人对应操作手电脑的第一视角可视度降低。直到 $Q_1 \leq Q_0$ ，第一视角才会恢复正常。选手端的第一视角如下所示：

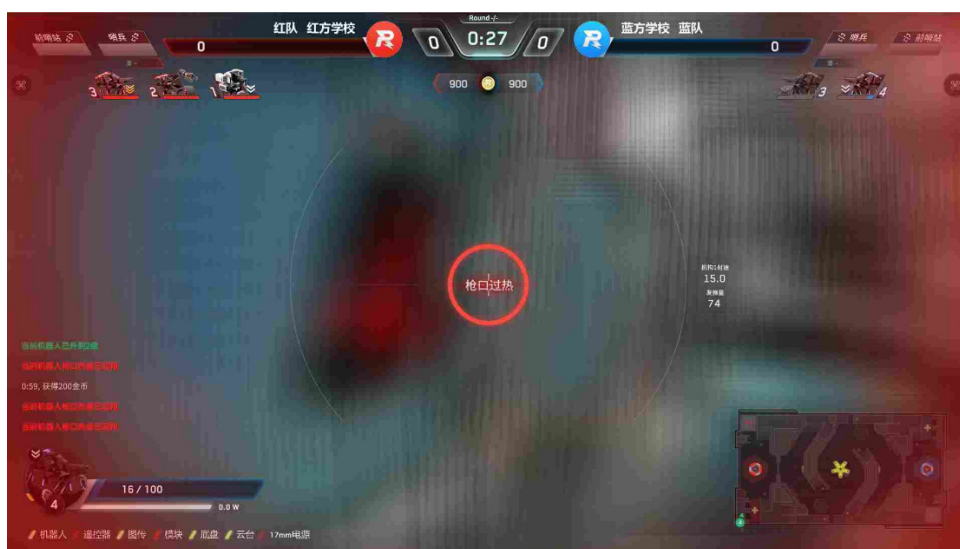


图 5-1 选手端的第一视角示意图

- B. 若 $2Q_0 > Q_1 > Q_0$ ，每 100 ms 扣除血量 = $((Q_1 - Q_0) / 250) / 10 * \text{上限血量}$ 。扣血后结算冷却。
- C. 若 $Q_1 \geq 2Q_0$ ，立刻扣除血量 = $(Q_1 - 2Q_0) / 250 * \text{上限血量}$ 。扣血后令 $Q_1 = 2Q_0$ 。

枪口热量超限计算和冷却逻辑:

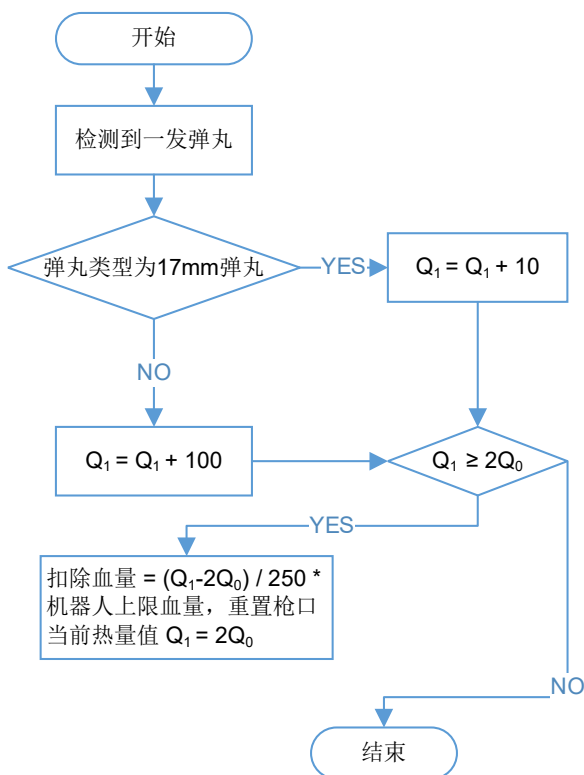


图 5-2 枪口热量计算逻辑图

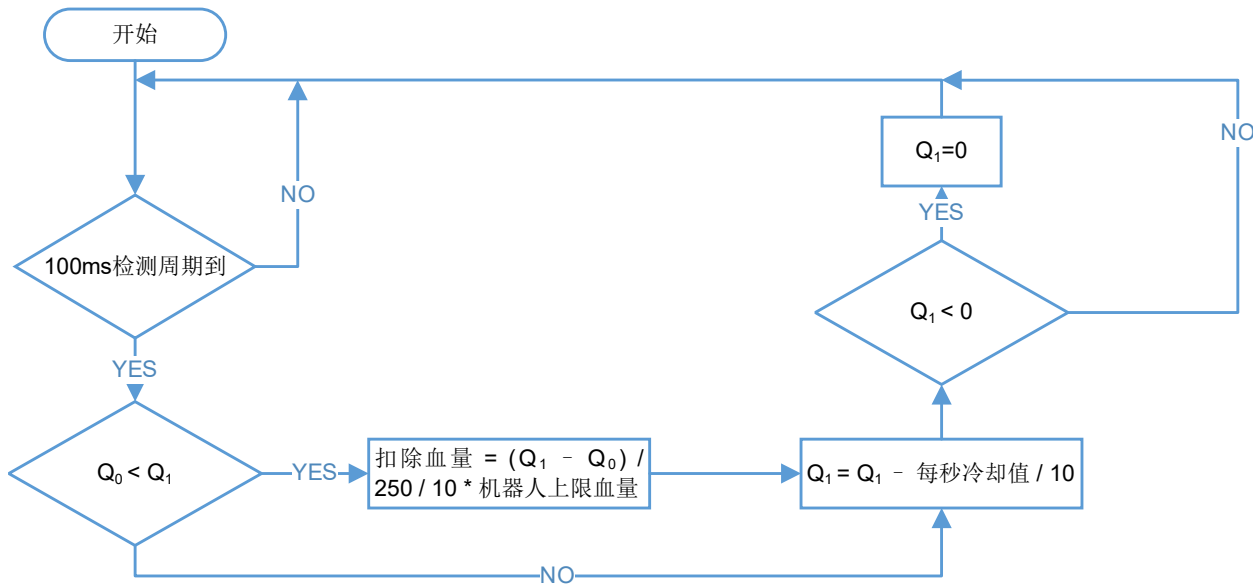


图 5-3 枪口热量冷却逻辑图

5.1.3 底盘功率超限

裁判系统持续监控机器人底盘功率，机器人底盘需在功率限制范围内运行。考虑到机器人在运动过程中难以准确控制瞬时输出功率，为避免因瞬时超功率导致的惩罚，设置了缓冲能量 Z。

英雄机器人、步兵机器人或哨兵机器人的缓冲能量值有以下两种情况：

- 英雄机器人、步兵机器人或哨兵机器人未触发飞坡增益时，缓冲能量上限为 60J。
- 英雄机器人、步兵机器人或哨兵机器人触发飞坡增益后，缓冲能量增加至 250J。后续若缓冲能量消耗至 60J 以下，缓冲能量最高可恢复至 60J。飞坡增益机制请参阅“5.5.3 飞坡增益机制”。

步兵机器人和英雄机器人：

缓冲能量耗尽后，若步兵机器人或英雄机器人底盘功率超限，每个检测周期的扣除血量 = 上限血量 * N% * 0.1。

裁判系统进行底盘功率检测的结算频率是 10Hz。

超限比例： $K = (P_r - P_l) / P_l * 100\%$ ，其中 P_r 为瞬时底盘输出功率， P_l 为上限功率。

表 5-3 底盘功率超限判罚机制

K	N%
$K \leq 10\%$	10%
$10\% < K \leq 20\%$	20%
$K > 20\%$	40%

例如：某英雄机器人底盘功率上限升级至 60W，上限血量升级至 350，该机器人在未触发飞坡增益的情况下以 120W 的功率持续输出，那么一秒后会消耗完 60J 的缓冲能量。在下一个 100ms 的检测周期，计算得到的超限比例 $K = (120 - 60) / 60 * 100\% = 100\%$ 。由于 $K > 20\%$ ，扣除血量 = $350 * 40\% * 0.1 = 14$ 。

步兵机器人和英雄机器人的底盘功率检测以及扣除血量的逻辑如下所示：

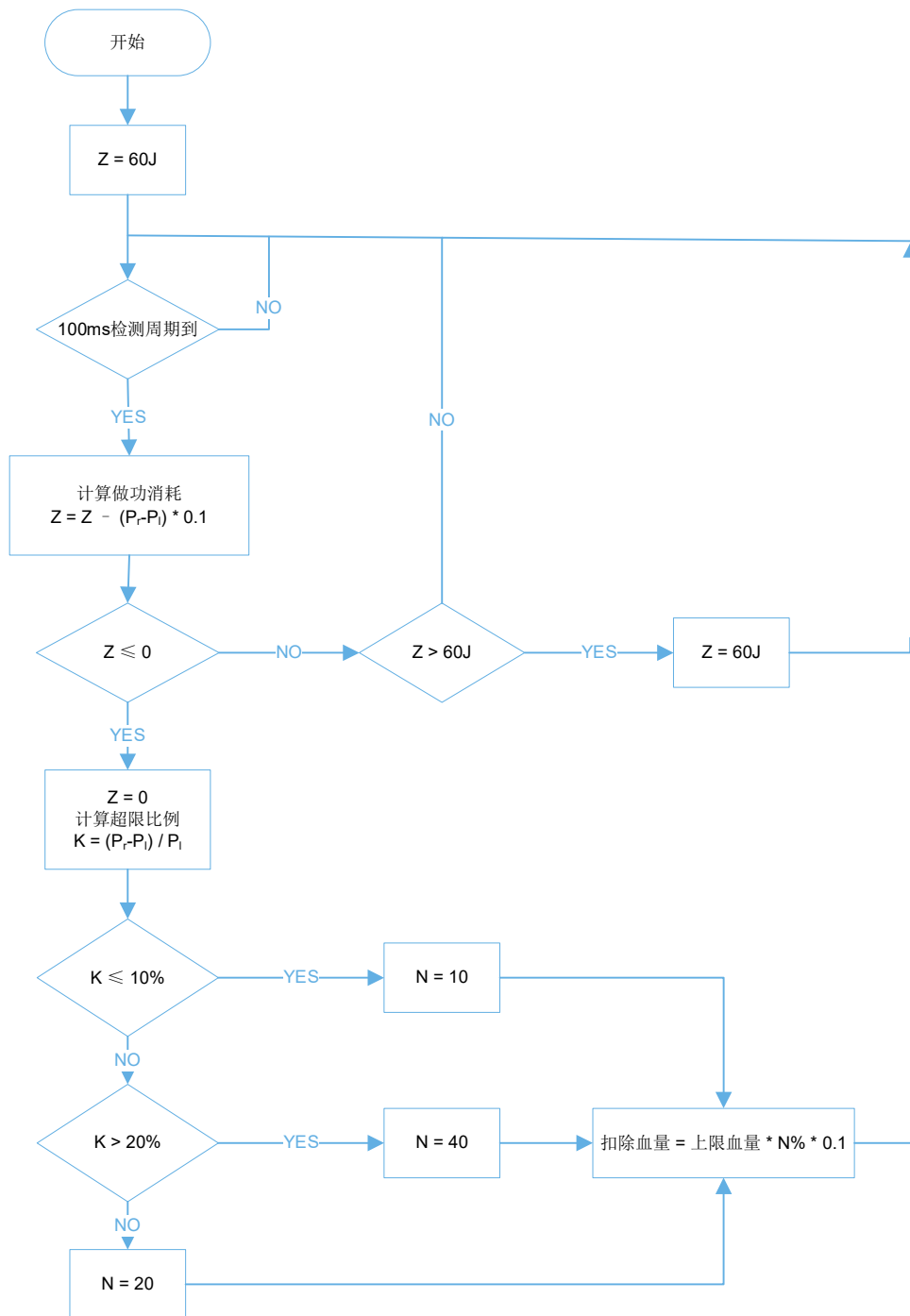


图 5-4 步兵机器人和英雄机器人底盘功率检测及扣血逻辑图

哨兵机器人：

缓冲能量耗尽后，若哨兵机器人底盘功率超限，裁判系统将暂时关闭底盘电源输出。

哨兵机器人的底盘功率检测以及底盘断电的逻辑如下所示：

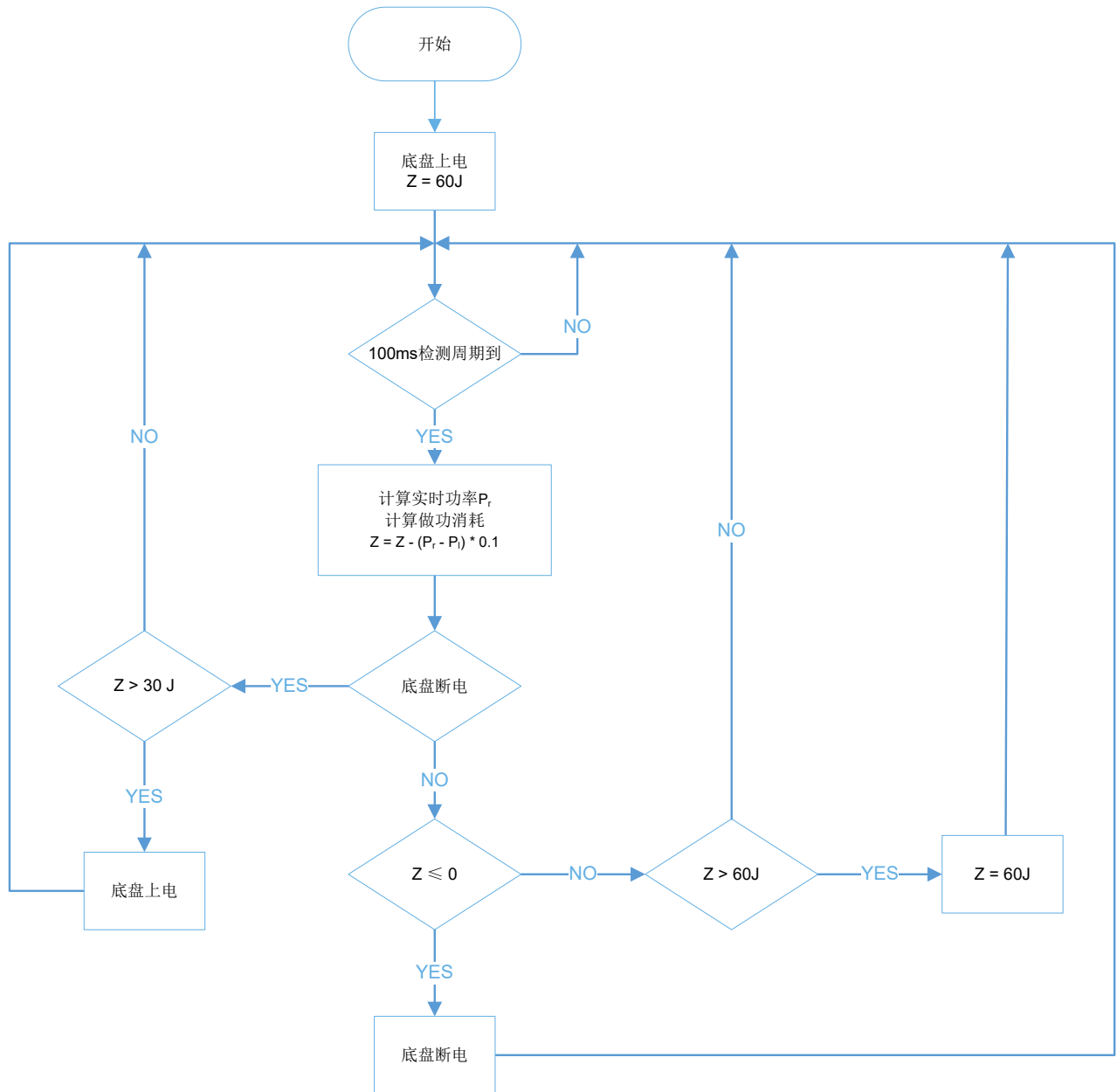


图 5-5 哨兵机器人底盘功率检测及底盘断电逻辑图

5.1.4 攻击伤害

飞镖检测模块通过装甲模块结合光电管检测飞镖攻击，可以检测飞镖和 42mm 弹丸的攻击。

装甲模块通过压力传感器并结合装甲板震动频率检测弹丸攻击，最小检测间隔为 50ms（使用 42mm 弹丸击打装甲模块时，检测间隔最高可能延长至 200ms）。

弹丸需以一定的速度接触装甲模块受攻击面才能被有效检测。装甲模块对不同类型弹丸的有效检测速度范围如下表所示：

表 5-4 装甲模块对不同类型弹丸的有效检测速度

装甲模块	17mm 弹丸	42mm 弹丸
大装甲模块、小装甲模块	大于 12m/s	大于 8m/s
三角装甲模块	不检测	大于 6m/s
能量机关装甲模块	大于 12m/s	-



- 实际比赛中，由于弹丸速度衰减和入射角度非装甲模块受攻击面法向，接触到装甲模块受攻击面的弹丸的法向速度与弹丸射击初速度不同。伤害检测以弹丸接触装甲模块受攻击面的速度法向分量为准。
- 参赛队伍不得使用 42mm 弹丸击打能量机关。

机器人在装甲模块受到撞击时会受到伤害，但是不允许通过撞击（包括与机器人冲撞、抛掷物体等）的方式造成对方机器人血量伤害。

在无任何增益的情况下，原始血量伤害值如下表所示：

表 5-5 攻击伤害扣血机制

作用对象 \ 伤害类型	42mm 弹丸	17mm 弹丸	撞击	飞镖
机器人装甲模块	100	10	2	0
基地大装甲模块	200	5	2	0
基地三角装甲模块	300	0	0	0
基地飞镖检测模块	200	0	0	1000
前哨站小装甲模块（静止）	200	5	2	0
前哨站小装甲模块（旋转中）	200	10	2	0
前哨站三角装甲模块	300	0	0	0
前哨站飞镖检测模块	200	0	0	750

5.1.5 裁判系统模块离线

参赛队伍按照《RoboMaster 2023 机甲大师高校系列赛机器人制作规范手册》要求安装机器人对应的裁判系统模块，在比赛过程中需保持裁判系统各个模块与服务器连接稳定性。裁判系统服务器以 2Hz 的频率检测各个模块的连接状态。因机器人自身设计及结构等问题造成裁判系统重要模块离线，将导致对应的地面机器人被扣除血量。若机器人装载的 17mm 测速模块或 42mm 测速模块离线，机器人的 17mm 或 42mm 发射机构将立即断电。



裁判系统重要模块：定位模块、装甲模块和超级电容管理模块。

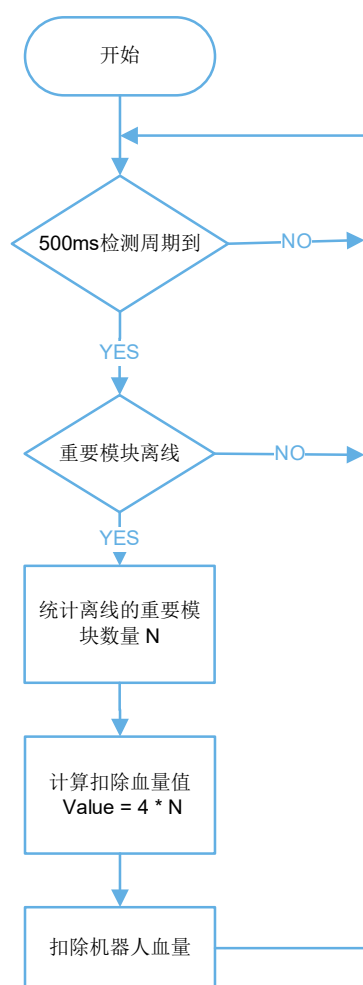


图 5-6 裁判系统重要模块离线扣血机制

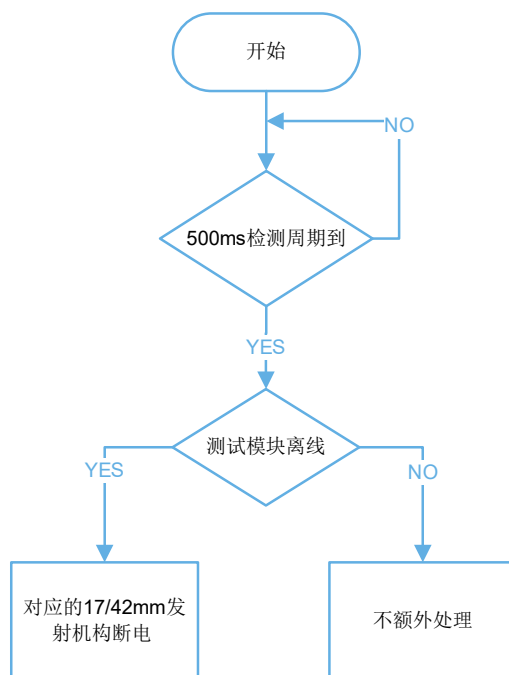


图 5-7 测速模块离线断电机制

5.1.6 机器人异常离线

比赛过程中，若机器人进入“异常离线”状态，可以重连回比赛，离线过程中会继续结算经验、等级。

表 5-6 机器人异常离线情况处理方法

机器人种类	离线期间的处理方法
英雄、工程、步兵机器人	<ul style="list-style-type: none"> ● 发射机构（如有）、云台、底盘断电，每秒扣除上限血量的 5%，直至为零 ● 场地交互模块失效 ● 机器人不再检测撞击和弹丸击打造成的伤害和模块离线扣血 ● 复活读条不再增加
空中机器人	<ul style="list-style-type: none"> ● 发射机构断电，无法呼叫空中支援 ● 图传画面断开
哨兵机器人	<ul style="list-style-type: none"> ● 发射机构、云台、底盘断电，每秒扣除上限血量的 5%，直至为零 ● 场地交互模块失效 ● 机器人不再检测撞击和弹丸击打造成的伤害和模块离线扣血

5.2 经济体系

比赛过程中，双方会定期获得金币，也可通过兑换矿石的方式获得额外金币。金币可以用于兑换空中支援、17mm/42mm 允许发弹量、回血机会、立即复活。

比赛开始时，双方各有 400 初始金币，之后每隔 1 分钟增加 50 金币，直到比赛开始 5 分钟后（倒计时 1:59）结束。比赛开始 6 分钟后（倒计时 0:59），双方可再次获得 150 金币。

表 5-7 兑换规则

兑换项目	兑换比例	兑换上限
17mm 允许发弹量	<ul style="list-style-type: none"> ● 补血点兑换：50 金币/50 发 ● 远程兑换：200 金币/100 发 	1500 发/队
42mm 允许发弹量	<ul style="list-style-type: none"> ● 补血点兑换：75 金币/5 发 ● 远程兑换：300 金币/10 发 	100 发/队
空中支援	$[25 * \text{ROUNDUP}(\text{剩余冷却时长}/25)]$ 金币/1 次	3 次
血量（远程兑换）	$[100 + \text{ROUNDUP}((420 - \text{比赛剩余时长})/60) * 20]$ 金币/1 次	2 次/队
立即复活	$[\text{ROUNDUP}((420 - \text{比赛剩余时长})/60) * 100 + \text{机器人等级} * 50]$ 金币/1 台	2 次/台

- 时长单位为秒。



- ROUNDUP 表示向上取整，精确至个位。
- 若空中支援剩余冷却时长为 0，则兑换 1 次空中支援所需金币为 0。

5.2.1 弹丸补给机制

比赛开始前，具备发射机构的机器人均可预装弹丸。比赛开始后，步兵机器人和英雄机器人可在补给站进行 17mm 弹丸补给。

当机器人在己方补给站内，操作手可通过选手端进行弹丸补给，若机器人成功检测到补给站内的场地交互模块卡，则可直接在补弹面板中选择补给弹丸数量；若机器人未能成功检测到补给站内的场地交互模块卡，则可通过“强制补给”选择弹丸数量。选择补给的弹丸数量后，补给站会自动释放对应数量的弹丸。

每局比赛中，补给站最多提供 1500 发 17mm 弹丸。

5.2.2 允许发弹量机制

17mm 弹丸和 42mm 弹丸的允许发弹量独立计算。机器人每发射 1 发弹丸，所发射的弹丸类型对应的允许发弹量减少 1 发。当发射机构锁定时，其保持断电状态；当发射机构解锁时，若对应的弹丸类型允许发弹量不为零，则其保持上电状态，反之将断电。英雄机器人由存活状态变为非存活状态的 3 秒后，或英雄机器人出现超发行为时（在允许发弹量为零时，测速模块检测到有 42mm 弹丸发出），对方的机器人、前哨站、基地的所有装甲将屏蔽 42mm 弹丸伤害，直到英雄变为存活状态且允许发弹量不为零。

各机器人的初始允许发弹量和机制适用情况如下表所示：

表 5-8 机器人允许发弹量一览

机器人	初始允许发弹量	允许发弹量机制
英雄机器人	0	补血点兑换或远程兑换允许发弹量
步兵机器人	0	
空中机器人	0	呼叫空中支援即可获得允许发弹量
哨兵机器人	750	无法兑换允许发弹量

补血点兑换

当机器人成功检测到补血点内的场地交互模块卡时，操作手可通过选手端兑换允许发弹量，具体可兑换类型和数量如下表所示：

表 5-9 （补血点兑换时）允许发弹量的类型和数量

17mm 允许发弹量	42mm 允许发弹量
50 发	5 发
100 发	10 发
200 发	20 发

远程兑换

每局比赛中，每支队伍分别拥有 2 次远程兑换 17mm 和 42mm 弹丸允许发弹量的机会。

若存活机器人连续 6 秒未发射弹丸且未被扣血，则可以通过选手端远程兑换允许发弹量，即在补血点外兑换允许发弹量。具体可兑换类型和数量如下表所示：

表 5-10 （远程兑换时）允许发弹量的类型和数量

17mm 允许发弹量	42mm 允许发弹量
100 发	10 发

远程兑换成功后，允许发弹量将在 6 秒后生效。

5.3 场地相关机制

5.3.1 基地相关机制

基地血量为 5000。

在基地无敌状态解除且该方哨兵机器人存活的情况下，基地虚拟护盾生效，虚拟护盾的血量为 250。机器人攻击基地时，首先扣除虚拟护盾的血量。当虚拟护盾的血量为零后，开始扣除基地的血量。

5.3.2 前哨站相关机制

前哨站血量为 1500。

前哨站的中部装甲可旋转，其初始位置请参照“图 4-42 前哨站示意图”。比赛开始后，中部装甲开始旋转，旋转 5 秒内达到 0.4r/s 的速度，随后保持匀速转动，方向随机。每局比赛中，红蓝双方的前哨站旋转方向保持一致且固定不变。

当前哨站的中部装甲处于旋转状态时，17mm 弹丸对其血量的原始伤害值增加至 10 点。

- 当触发控制区机制相关条件时，一方前哨站中部装甲转速减半，详情参见“5.3.3 控制区机制”。
- 当满足以下任意条件时，一方前哨站装甲停止旋转：
 - 该方前哨站被击毁
 - 对方基地护甲展开
 - 比赛开始 3 分钟后（即倒计时 3:59）

在前哨站存活状态下，其旋转装甲停止旋转的过程为：旋转装甲立即减速并在 10 秒内恢复至初始位置。



双方前哨站同时停止旋转时，旋转装甲达到初始位置的时间可能略有差异。

比赛开始后至第 3 分钟（即倒计时 6:59-4:00），一方对对方前哨站每累计造成 500 点伤害，若系统检测到造成第 500 点伤害的机器人为该方英雄机器人或步兵机器人，则该机器人会获得 25 点经验值，否则，25 点经验值将平均分给该方当时存活的英雄机器人和步兵机器人。平均值四舍五入，精确到小数点后一位。

5.3.3 控制区机制

红蓝双方各有一片控制区，详情参阅“图 4-43 控制区示意图”。当任意一方的前哨站旋转装甲仍在旋转时，控制区机制生效，且一方机器人仅能占领己方控制区。

当一方步兵机器人或英雄机器人占领己方控制区且对方未占领其控制区，超过 6 秒时，对方前哨站的旋转装甲转速减半，直到占领方的步兵机器人、英雄机器人全部离开己方控制区为止。

若一方步兵机器人或英雄机器人占领己方控制区不足 6 秒时，对方占领其控制区，则先占领方的计时暂停，直到对方离开其控制区，计时恢复。

若一方步兵机器人或英雄机器人占领己方控制区不足 6 秒时，该步兵机器人或英雄机器人离开其控制区，则计时归零。



前哨站中部装甲转速的变化会在 2 秒内完成。

5.3.4 矿石相关机制

工程机器人可抓取小资源岛和大资源岛的矿石。

每局比赛中，大资源岛的矿石会分为三批释放。第一批释放的时间为比赛开始 15 秒后，第二批释放的时间在比赛开始 45-75 秒内随机，第三批释放的时间在比赛开始 165-195 秒内随机。第一批释放 3 号矿石；第二批同时释放 1 号、5 号矿石；第三批同时释放 2 号、4 号矿石。矿石编号如下图所示：

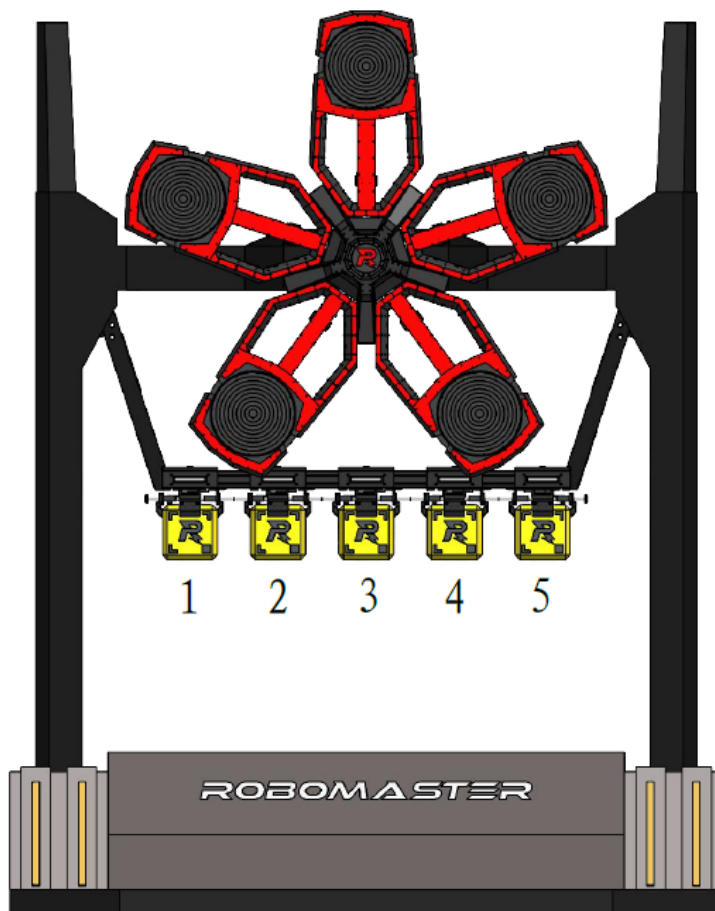


图 5-8 矿石编号示意图

5.3.5 兑换站机制

比赛过程中，工程机器人将其携带的矿石放入兑换槽，进行矿石兑换。

以兑换站底座正面与战场地面相交线段中点为原点 O ，底座正面法线指向矿石收集槽的方向为 X 轴负方向，竖直向上为 Z 轴正方向，建立右手直角坐标系，命名为兑换站坐标系 $OXYZ$ 。以兑换槽入口表面的几何中心为原点 E ，兑换槽入口面法线向外为 X' 轴正方向，矿石识别区法线向上为 Z' 轴正方向，建立右手直角坐标系，命名为兑换槽坐标系 $EX'Y'Z'$ ，兑换槽入口面法线向外为 e^{\rightarrow} 。规定兑换槽坐标系 EX' 轴与兑换站坐标系 XOY 平面之间的夹角，符号为 θ ；兑换槽坐标系 EY' 轴与兑换站坐标系 XOY 平面之间的夹角，符号为 Φ ；兑换槽坐标系 EX' 轴与兑换站坐标系 XOZ 平面之间的夹角，符号为 ψ 。兑换槽 E 点在兑换站坐标系下的位置、姿态角合并称为兑换槽的位姿，兑换槽坐标系的初始位置（初始状态）的位姿为： $x=-350$ ， $y=0$ ， $z=1150$ ， $\theta=0$ ， $\Phi=0$ ， $\psi=0$ ，长度单位为 mm ，角度单位为 $^{\circ}$ 。

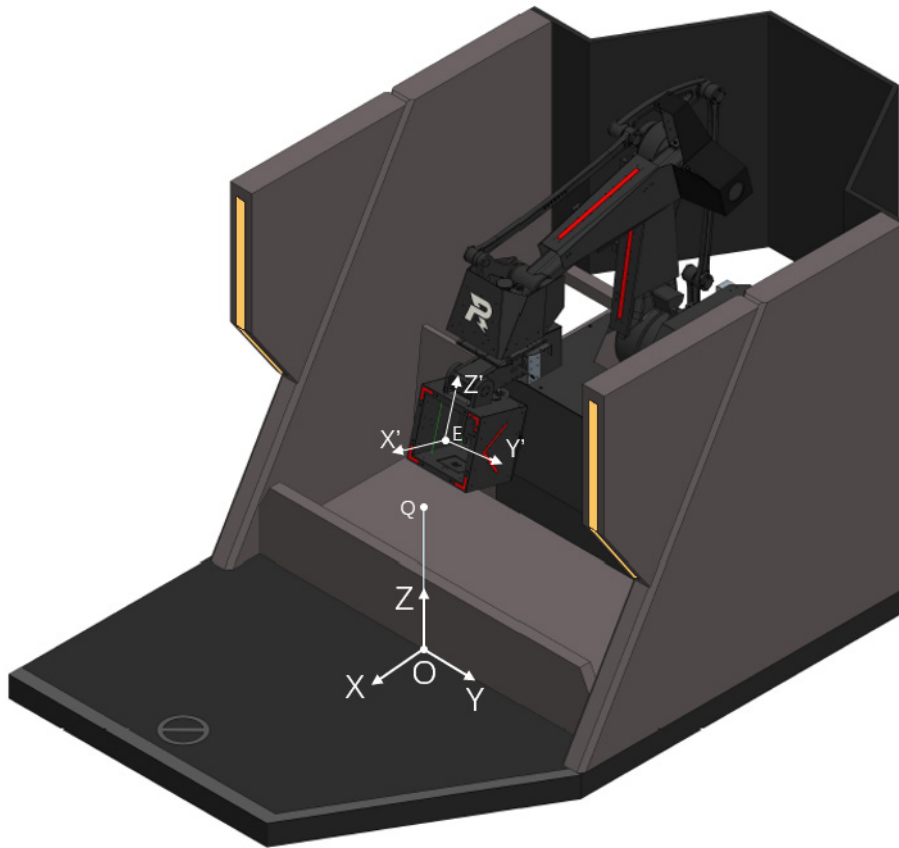
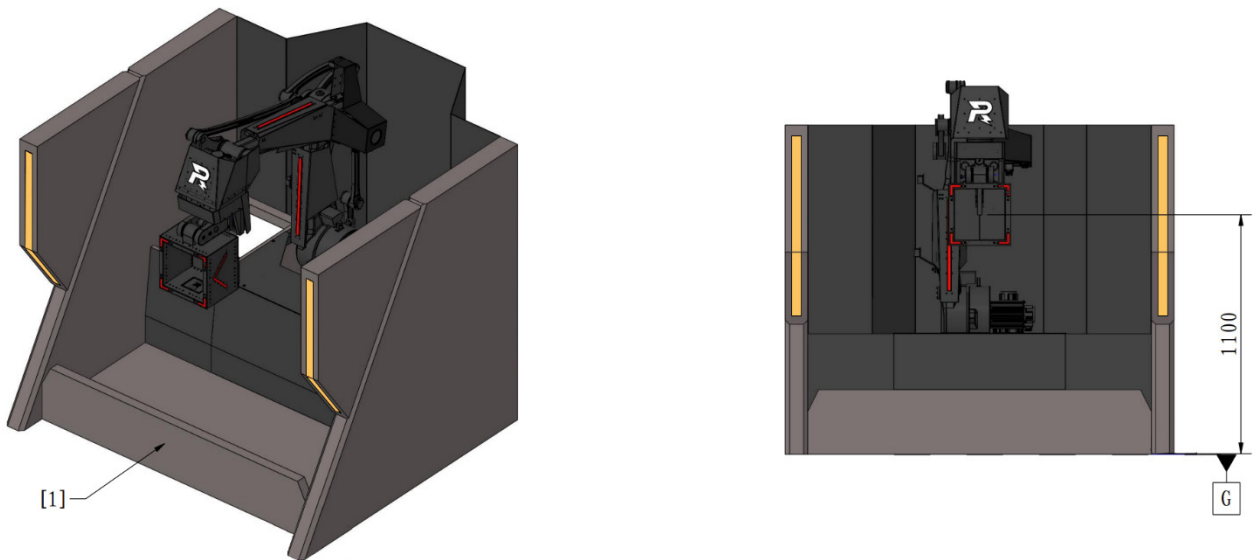


图 5-9 兑换站坐标示意图



[1] 兑换站前挡板

图 5-10 兑换槽初始位置示意图

兑换槽位姿范围满足以下条件：

- ① $x=-300, y=0, z=720$ 或 $x^2+y^2+(z-600)^2 \leq 300^2$ ($-270 \leq x \leq 0, -255 \leq y \leq 255, 720 \leq z \leq 900$)；
- ② $\theta \in [0, 60], \Phi \in [-45, 45], \psi \in [-90, 90]$ ，当 $\overrightarrow{EX'} \cdot \overrightarrow{OZ} > 0$ 时，约定此时的 θ 为正值；当 $\overrightarrow{EY'} \cdot \overrightarrow{OZ} > 0$ 时，约定此时的 Φ 为正值；当 $\overrightarrow{EX'} \cdot \overrightarrow{OY} > 0$ 时，约定此时的 ψ 为正值。
- ③ Q 点的坐标为 $(0, 0, 600)$ ， $\langle \vec{e}, \overrightarrow{EQ} \rangle \in [0, 90]$ ；
- ④ 兑换槽任意结构不会超出兑换站底座正面所在平面；
- ⑤ 兑换槽位姿与难度等级相关，具体关系如下：

表 5-11 不同难度等级的兑换槽位姿取值范围

难度等级	x	y	z	θ	Φ	ψ
一级	-300	0	720	0	0	0
二级	-200	[-185,185]	720	0	0	0
三级	[-270, 0]	[-255, 255]	[720, 900]	0	0	0
四级	[-270, 0]	[-255, 255]	[720, 900]	[0, 60]	[-45, 45]	0
五级	[-270, 0]	[-255, 255]	[720, 900]	[0, 60]	[-45, 45]	[-90,90]

每局红蓝双方兑换槽在同一难度等级下，位姿变化情况相同。

在兑换矿石时，操作手可自主选择难度等级。不同难度等级的可获得金币数量不同，具体如下表所示：

表 5-12 不同难度等级的可获得金币数量

难度等级	兑换银矿石可获得金币数量	兑换金矿石可获得金币数量
一级	75	100
二级	100	125
三级	150	175
四级	225	250
五级	375	400

每局中，首次成功兑换金矿石的一方将会获得额外的 250 金币奖励。

此外，随着通过矿石兑换所获得的累计经济的增加，参赛队伍可选择的最低难度等级将逐渐被限制，但此后兑换的每个矿石所获得的金币将乘以一定的倍率，具体机制如下：

表 5-13 累计经济与难度限制

累计金币数	难度限制	金币倍率
575	最低选择二级	1 倍
750	最低选择三级	1 倍
1100	最低选择四级	1.3 倍
1625	最低选择五级	2 倍

示例：红方工程机器人在开局后连续以五级难度兑换了 3 枚银矿石，并因此获得了 1125 金币，此后又以五级难度兑换了 1 枚金矿石，则此次兑换获得的金币数量为 $400 \times 1.3 = 520$ ，并且此时其通过矿石兑换所获得的累计经济将达到 1645，此后若其又以五级难度兑换了 1 枚金矿石，则此次兑换获得的金币数量为 $400 \times 2 = 800$ 。

兑换流程：

要实现矿石兑换，必须完成以下四个步骤：

1. 操作手在选手端选择兑换难度
2. 兑换槽运动到相应位姿（可兑换状态）后，工程机器人将其携带的矿石按照正确的方向（条形码朝下）放入兑换站的兑换槽
3. 当矿石被完全放入且兑换槽检测到矿石的场地交互模块卡后，操作手按下对应按键，确认进行矿石兑换
4. 兑换站回收矿石后，若系统检测为兑换成功，则给予兑换方对应金币

- 完全放入是指矿石底面投影全部位于兑换槽底面内部。



- 矿石除条形码以外的其他面接触矿石识别区时，也有一定概率被场地交互模块成功识别。
- 矿石未完全放入兑换槽时，也有一定概率被场地交互模块成功识别。

此外，操作手在兑换过程中，需注意以下事项：

- 操作手在选择兑换难度后，在兑换槽内存在矿石时，不可以更换兑换难度，且在矿石兑换成功前，相同兑换难度下的兑换站位姿将保持一致。
- 工程机器人在兑换矿石时，工程机器人操作手可使用“推出矿石”的功能，此时兑换槽会移动到初始位置，推出兑换槽内的矿石（如有）。
- 兑换站将不会检测运动路径中的障碍物，若在兑换站运行过程中，工程机器人的机构与兑换槽发生接触或碰撞，可能导致工程机器人的机构受损，由此造成的损坏由参赛队伍自行承担。

具体兑换流程如下图所示：

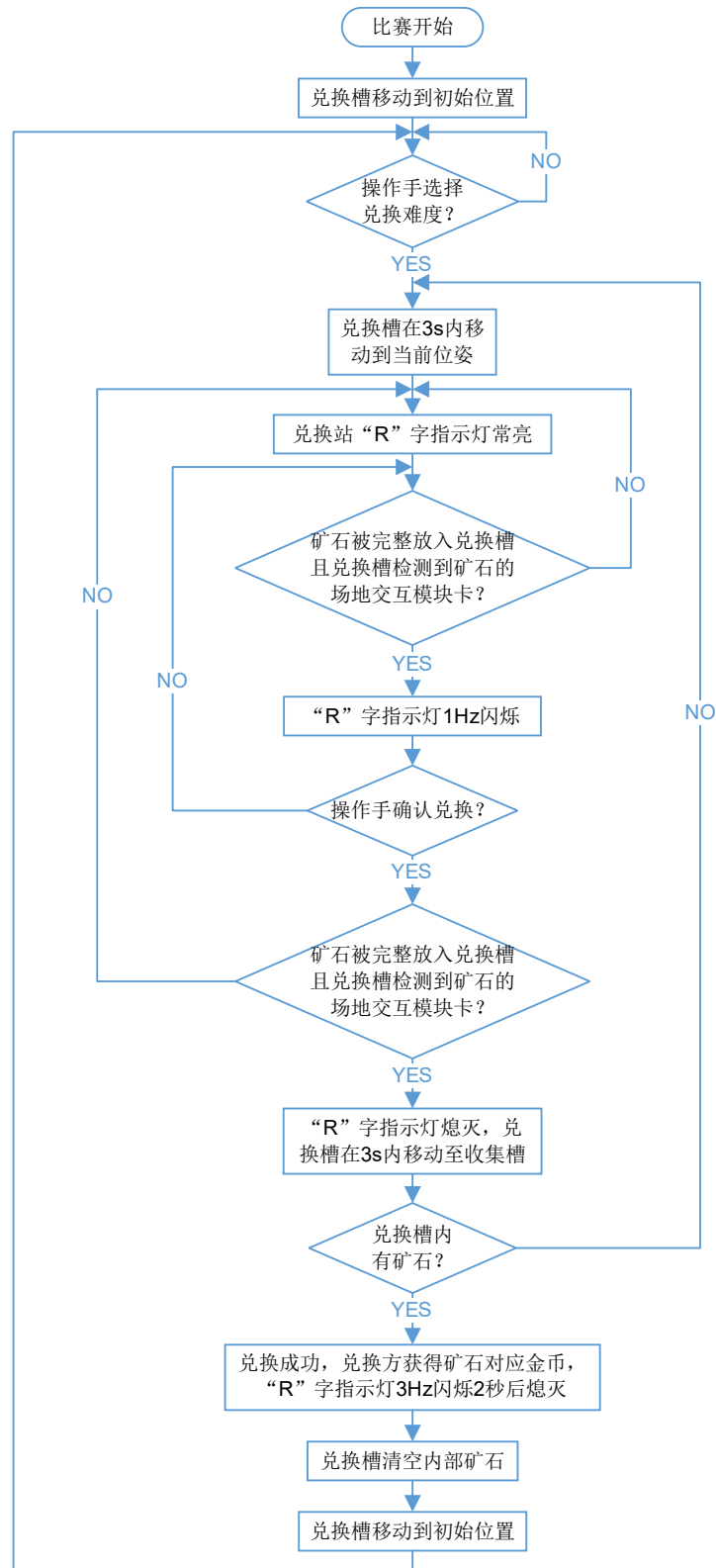


图 5-11 矿石兑换逻辑

5.3.6 能量机关机制

机器人可通过弹丸击打的方式激活能量机关。红方队伍仅可激活红方能量机关，蓝方队伍仅可激活蓝方能量机关。双方可同时击打能量机关。

一方激活能量机关后，在其持续时间结束前，该方所有存活机器人都会获得一定增益，且该方的能量机关进入已激活状态。能量机关增益效果结束后，能量机关进入不可激活状态。双方可以同时拥有大能量机关增益。一方的能量机关增益效果从该方激活能量机关的时间开始计时，持续时间为 45 秒。



- 在成功激活能量机关的情况下，飞镖的血量伤害值维持不变。
- 实际比赛中，为确保速度均匀，能量机关将在进入可激活状态 10 秒前开始旋转。

能量机关分为两个阶段：小能量机关和大能量机关。

- **小能量机关：**比赛开始一分钟后和比赛开始两分三十秒后（即倒计时为 5:59 和 4:29），能量机关开始旋转，进入可激活状态，能量机关进入可激活状态 30 秒后，若其仍未被激活，则将恢复为不可激活状态。若一方小能量机关进入已激活状态，另一方小能量机关立即变为不可激活状态。一方机器人成功激活小能量机关后，该方所有机器人获得 25%的防御增益，持续 45 秒。当次小能量机关增益失效时，该方在增益持续时间内对方机器人造成的累计伤害将转化为经验，平均分给当时存活的英雄和步兵机器人，转化比例为伤害：经验=10:1，最高转化经验上限为 100。
- **大能量机关：**比赛开始四分钟、五分十五秒、六分三十秒后（即倒计时 2:59、1:44、0:29），能量机关开始旋转，进入可激活状态，能量机关进入可激活状态 30 秒后，若其仍未被激活，则将恢复为不可激活状态。大能量机关的每块装甲模块被划分为 1~10 环。一方机器人激活大能量机关后，系统将根据其击中的总环数为该方所有机器人提供相应的攻击力和防御增益。

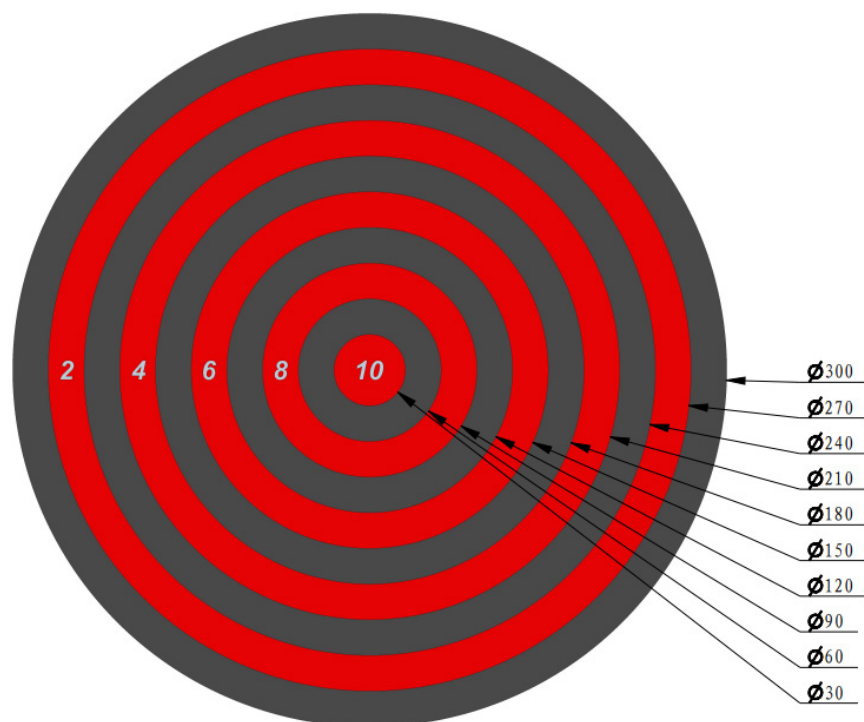


图 5-12 能量机关击打区域示意图

能量机关装甲模块可以精确检测弹丸击打的环数，并在激活后根据所击中的环数亮起相应灯效，具体如下表所示：

表 5-14 击中环数与对应能量机关装甲模块灯效

击中环数	大能量机关装甲模块灯效	小能量机关装甲模块灯效
1-9 环	对应环数亮起	仅 1 环亮起
10 环	1、3、5、7、9、10 环亮起	仅 1 环亮起



能量机关装甲模块对弹丸击打位置的检测精度为径向 1mm。

一方机器人激活大能量机关后，系统将根据其击中的总环数提供相应的攻击力和防御增益，具体如下表所示：

表 5-15 总环数与对应增益

总环数区间	攻击力增益	防御增益
[5, 15]	150%	25%
(15, 25]	155%	25%

总环数区间	攻击力增益	防御增益
(25, 35]	160%	25%
(35, 40]	175%	25%
(40, 45]	200%	25%
46	220%	30%
47	240%	35%
48	260%	40%
49	280%	45%
50	300%	50%

5.3.6.1 能量机关的旋转策略

红蓝双方能量机关共轴旋转，即红方能量机关顺时针旋转时，蓝方能量机关相应地逆时针旋转（旋转方向以面朝该方能量机关时的旋转方向进行确定）。每局比赛开始前，能量机关旋转方向随机。该局比赛中，能量机关旋转方向保持一致。

小能量机关的转速固定为 10RPM。

大能量机关转速按照三角函数呈周期性变化。速度目标函数为： $spd = a * \sin(\omega * t) + b$ ，其中 spd 的单位为 rad/s ， t 的单位为 s ， a 的取值范围为 $0.780 \sim 1.045$ ， ω 的取值范围为 $1.884 \sim 2.000$ ， b 始终满足 $b=2.090-a$ 。每次大能量机关进入可激活状态时，所有参数重置，其中 t 重置为 0 ， a 和 ω 重置为取值范围内任意值。能量机关的实际转速与速度目标函数的时间误差在 $500ms$ 内。

5.3.6.2 能量机关的状态

能量机关状态可分为五种状态：不可激活、可激活、正在激活、已激活和激活失败。

1. 不可激活状态

能量机关进入不可激活状态时，状态如下所示：

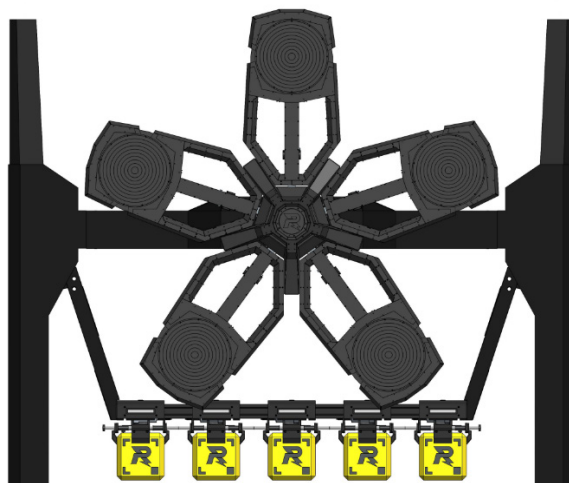


图 5-13 能量机关不可激活状态示意图

2. 可激活状态

能量机关进入可激活状态时，状态如下所示：

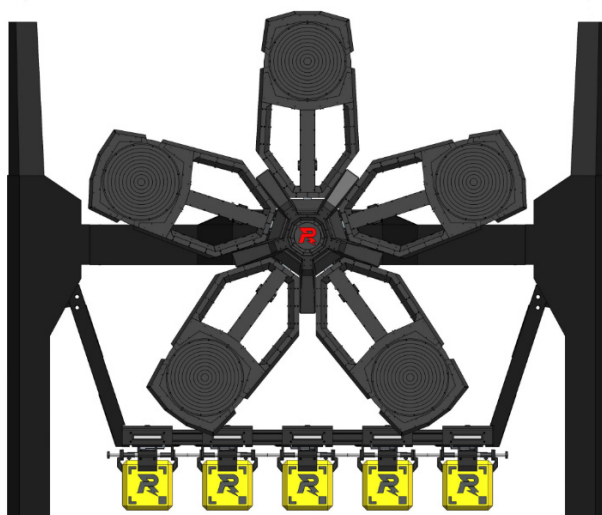


图 5-14 能量机关可激活状态示意图

3. 正在激活状态

当小能量机关进入可激活状态时，地面机器人（除工程机器人）占领己方能量机关激活点区域并持续停留 3 秒以上，则己方能量机关进入正在激活状态，能量机关随机点亮 5 块装甲模块中的任意一个，并且该装甲模块对应的支架中轴有箭头状流动灯效。此时，若弹丸在 2.5 秒内击中该装甲模块，该支架会被完全点亮。与此同时，能量机关随机点亮其余四块装甲模块中的任意一个，以此类推。

当大能量机关进入可激活状态时，地面机器人（除工程机器人）占领己方能量机关激活点区域并持续停留 3 秒以上，则己方能量机关进入正在激活状态，能量机关随机点亮 5 块装甲模块中的任意一个，该装甲模块亮起特殊灯效，并且该装甲模块对应的支架中轴有箭头状流动灯效。此时，若弹丸在 2.5 秒内击中该装甲模块，该支架会被完全点亮，并根据所击中的环数亮起相应灯效。与此同时，能量机关随机点亮其余四块装甲模块中的任意一个，以此类推。

具体灯效如下图所示：

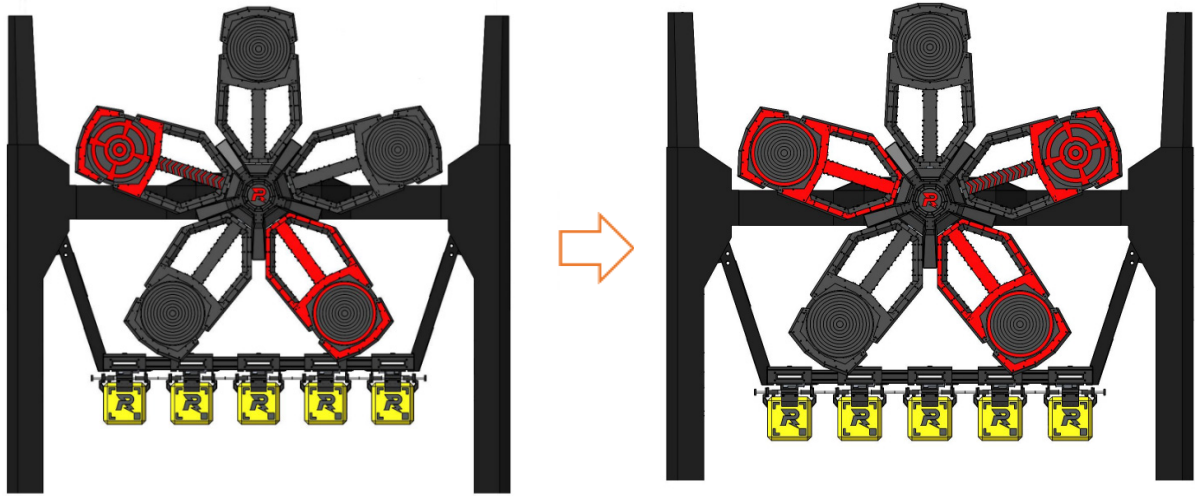


图 5-15 小能量机关正在激活状态示意图

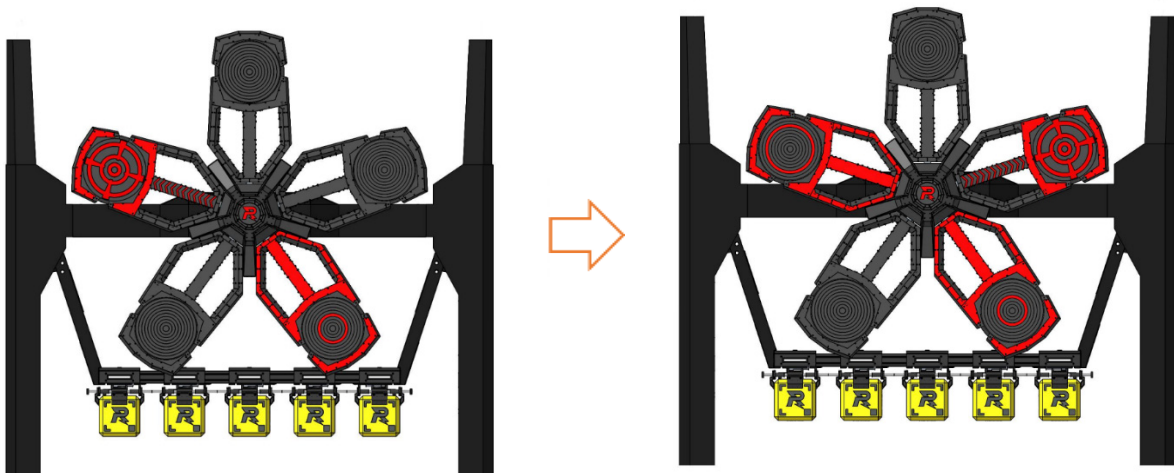


图 5-16 大能量机关正在激活状态示意图

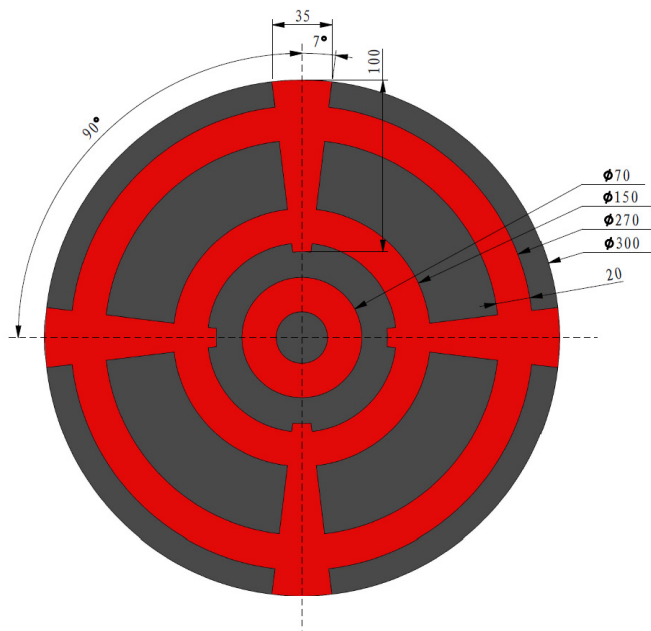


图 5-17 大能量机关可激活标识示意图

4. 已激活状态

若五个支架全部点亮，此时能量机关处于已激活状态，如下所示：

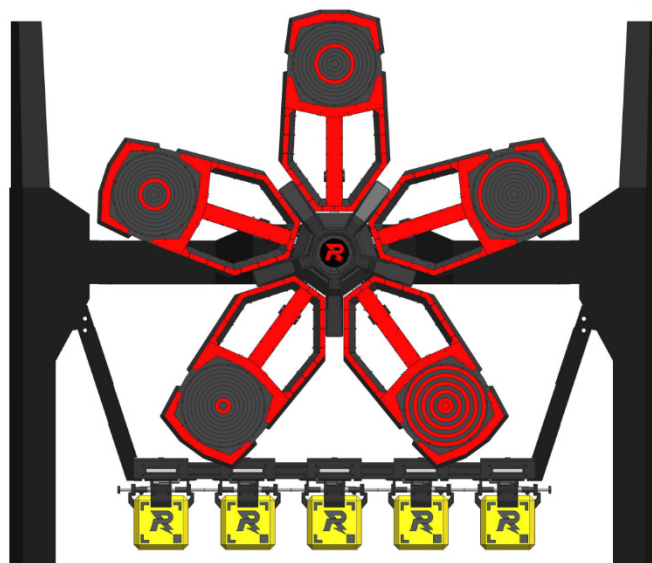


图 5-18 能量机关已激活状态示意图

5. 激活失败

激活过程中，若出现以下任意一种情况，则此次激活失败，能量机关重置正在激活状态：

- 未能在 2.5 秒内击中随机点亮的装甲模块
- 击中非随机点亮的装甲模块

5.4 哨兵机器人、前哨站与基地相互关系

比赛开始时，基地与哨兵机器人处于无敌状态。

当一方前哨站被击毁，该方哨兵机器人和基地的无敌状态解除，基地的虚拟护盾生效。

在前哨站被击毁的情况下，若哨兵机器人未上场、战亡或被罚下，该方基地护甲展开，虚拟护盾失效。

在前哨站未被击毁的情况下，若哨兵机器人战亡或被罚下，该方基地维持无敌状态。

前哨站未被击毁时，前哨站的飞镖引导灯点亮，基地的飞镖引导灯熄灭；前哨站被击毁时，前哨站的飞镖引导灯熄灭，基地的飞镖引导灯点亮。

一方前哨站被击毁后，若该方哨兵机器人离开哨兵巡逻区超过 30 秒，则每秒扣除 25 点基地虚拟护盾血量。若因此原因导致基地虚拟护盾降为零，或基地虚拟护盾已为零时，哨兵机器人离开哨兵巡逻区超过 30 秒，则该方基地护甲展开。



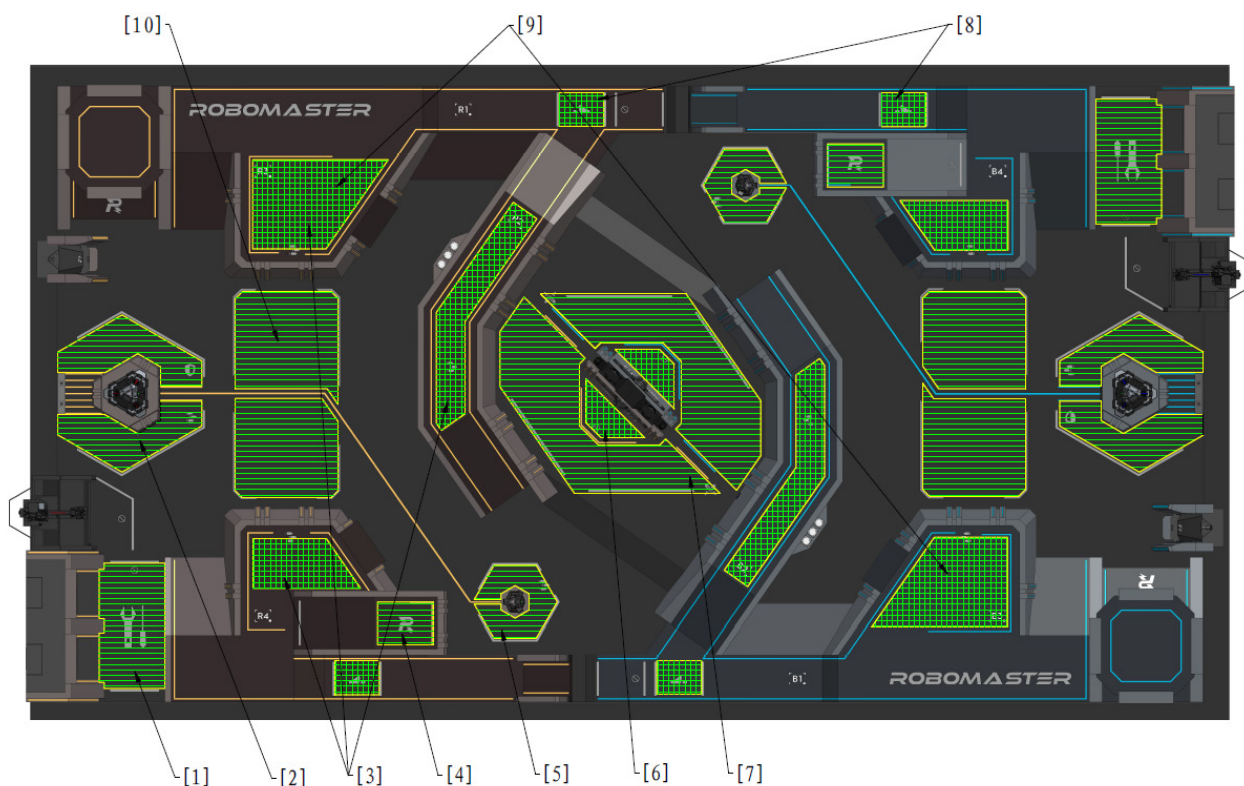
哨兵是否位于巡逻区的判断方式：当哨兵机器人的场地交互模块检测到哨兵巡逻区场地交互模块卡，或定位模块的坐标位于哨兵巡逻区内，均视为其位于哨兵巡逻区。



- 当基地处于无敌状态时，其装甲灯效为紫色，受击打时不闪烁。
- 当基地虚拟护盾生效时，其装甲灯效为紫色，受击打时闪烁。

5.5 增益机制

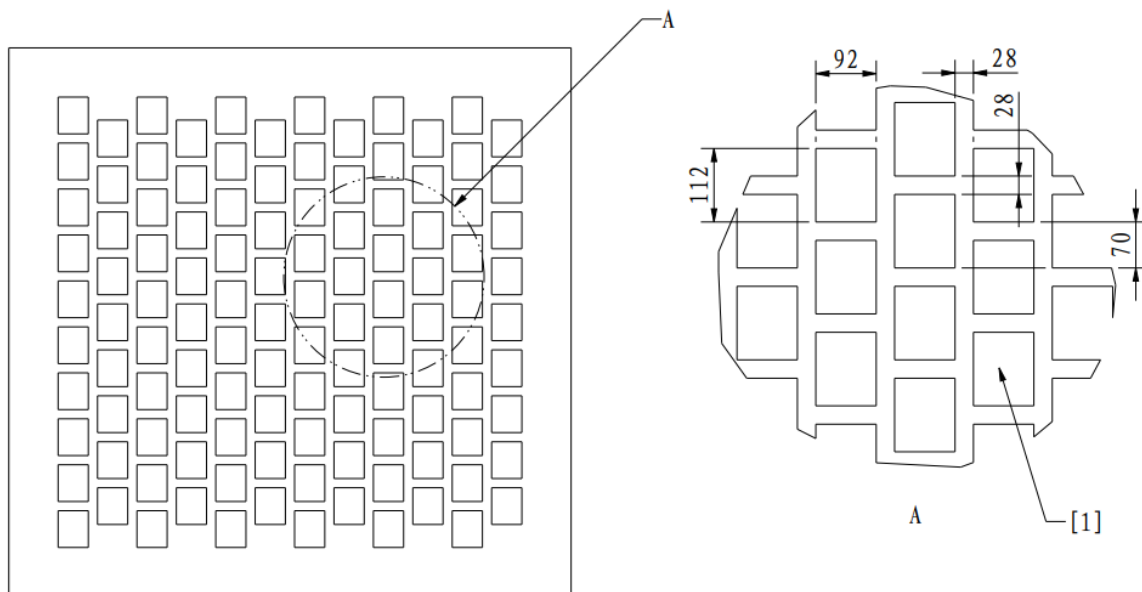
战场各增益点区域如下图所示：



- | | | | |
|--------------|------------|-----------|-------------|
| [1] 补血点 | [2] 基地增益点 | [3] 高地增益点 | [4] 能量机关激活点 |
| [5] 前哨站增益点 | [6] 资源岛增益点 | [7] 控制区 | [8] 飞坡增益点 |
| [9] 英雄机器人狙击点 | [10] 哨兵巡逻区 | | |

图 5-19 战场增益点区域示意图

增益点区域均铺设若干场地交互模块卡。哨兵巡逻区实际铺设面积大于图示区域，哨兵巡逻区战场地面部分分别向基地以及环形高地方向额外铺设宽度约为 300mm 的场地交互模块卡。同一增益点区域可被同一方多台机器人同时占领。占领状态的失效均有 2 秒延迟。若占领机器人战亡，增益失效。



[1] 场地交互模块卡镶嵌位置

图 5-20 场地交互模块卡铺设示意图




战场内增益点的场地交互模块卡可能有死区，参赛队伍需自行调整适应。

表 5-16 地面机器人的增益机制一览

增益点	机器人			
	英雄机器人	工程机器人	步兵机器人	哨兵机器人
补血点	√	√	√	-
基地增益点	√	-	√	-
高地增益点	√	-	√	√
能量机关激活点	√	-	√	√
资源岛增益点	-	√	-	-
英雄机器人狙击点	√	-	-	-
前哨站增益点	√	-	√	√
飞坡增益点	√	-	√	√
控制区	√	-	√	-
哨兵巡逻区	-	-	-	√

表 5-17 增益类型一览

类型	注解
攻击力增益	提高弹丸攻击造成的伤害值。
防御增益	降低受弹丸攻击、撞击造成的伤害值。  防御增益不适用于因违规判罚、裁判系统模块离线、超限等导致的扣血。
枪口热量冷却增益	提高枪口热量每秒冷却值。
缓冲能量增益	额外获得底盘功率缓冲能量。
回血增益	机器人每秒恢复一定血量，直至达到上限血量。

攻击力增益使机器人造成的弹丸伤害变为原始伤害*攻击力增益。

防御增益使机器人受到的攻击伤害变为原始伤害*(1-防御增益)。

示例：若红方机器人拥有 200%攻击力增益，蓝方机器人拥有 25%防御增益，则红方发射一发 42mm 弹丸击中蓝方机器人，蓝方机器人受到的伤害为： $100*200%*(1-25%)=150$ 。

当机器人获得的同类增益超过一个时，取最大增益效果，包括攻击力、防御、回血和枪口热量冷却。

示例：工程机器人在开局前 3 分钟拥有 50%防御增益，此时若其正占领资源岛增益点，则其拥有 75%防御增益。

经过增益计算后的最终伤害值或回血值若非整数，则四舍五入。

5.5.1 基地增益点机制

基地增益点只可由己方机器人占领。占领己方基地周围六边形区域的机器人可获得 50%防御增益和 3 倍枪口热量冷却增益。

5.5.2 高地增益点机制



- 不同区域的高地增益点的占领状态完全独立、互不关联。
- 高地增益点和英雄机器人狙击点的占领状态完全独立、互不关联。

占领高地增益点区域的机器人可获得 5 倍枪口热量冷却增益。若一方机器人占领某区域的高地增益点，另一方机器人无法同时占领。

5.5.3 飞坡增益机制

双方公路各有两处飞坡增益点，同一台机器人需在 10 秒内检测到一方场地两处飞坡增益点的场地交互模块卡，才能触发飞坡增益。两处飞坡增益点均可被双方占领，但一方机器人占领一处增益点时，另一方机器人无法同时占领。触发飞坡增益的机器人可获得：

- 50%防御增益，持续时间为 20 秒
- 缓冲能量增加至 250J（详情请参阅“5.1.3 底盘功率超限”）
- 3 倍枪口热量冷却增益，持续时间为 20 秒

5.5.4 前哨站增益点机制

在己方前哨站未被击毁的情况下，占领己方前哨站增益点区域的机器人可获得 5 倍枪口热量冷却增益。

5.5.5 能量机关激活点机制

当己方能量机关进入可激活状态时，一方机器人占领己方能量机关激活点区域并持续停留 3 秒以上，则己方能量机关进入正在激活状态，且占领该区域的机器人获得 5 倍枪口热量冷却增益。

5.5.6 资源岛增益点机制

占领资源岛增益点的工程机器人可获得 75%防御增益。大资源岛两侧增益点相互独立，双方工程机器人均可占领大资源岛两侧增益点。若一方机器人占领某侧资源岛增益点，另一方机器人无法同时占领。

5.5.7 补血点机制

占领己方补血点区域的地面机器人（哨兵机器人除外）可提升复活读条速度或获得回血增益。具体实现形式和数值请参阅“5.7 回血与复活机制”。

5.5.8 英雄机器人狙击点机制

R3 和 B3 梯形高地分别为双方的英雄机器人狙击点，只可由己方机器人占领。当英雄机器人占领己方英雄机器人狙击点时，该机器人发射 42mm 弹丸攻击基地时具有 250%攻击力增益，且该机器人的发射机构每检测到其发出 1 发 42mm 弹丸时，可获得 10 枚金币奖励。

当一方的基地受到来自占领狙击点的英雄机器人发射的 42mm 弹丸的伤害后，将会进入 10 秒的防御期。在防御期内，该方基地获得对 42mm 弹丸 100%防御增益。

5.6 升级机制

5.6.1 经验体系

比赛开始时，步兵机器人和英雄机器人的机器人等级均为一级，可通过增加经验值实现等级提升。

比赛过程中，机器人可以通过自然增长、击毁或助攻、击打前哨站、小能量机关机制等方式增加经验值，具体机制如下：

- 若系统检测到击毁者为英雄机器人或者步兵机器人，该击毁者可获得被击毁者对应经验值的经验值；否则，该被击毁者对应经验值的经验值将平均分给对方当时存活的英雄机器人和步兵机器人。平均值进行四舍五入，精确到小数点后一位。
- 参与助攻的英雄机器人或步兵机器人均可获得被击毁者对应经验值的 25% 经验值。
- 比赛过程中出现首个机器人（除空中机器人、雷达、飞镖系统）战亡或被罚下时，若击毁者为英雄机器人或步兵机器人，该击毁者将获得额外 50 点经验值；否则 50 点经验值平均分配给获得击毁者一方当时存活的英雄机器人和步兵机器人。平均值进行四舍五入，精确到小数点后一位。

例如，击毁一台一级步兵机器人时，若该击毁者为英雄机器人或步兵机器人，该击毁者将直接增加 25 点经验值，每台参与助攻的英雄机器人或步兵机器人分别增加 $25 * 25\% = 6.3$ 点经验值。

- 步兵机器人每 6 秒增加 1 点经验值，英雄机器人每 3 秒增加 1 点经验值。若步兵机器人或英雄机器人处于战亡状态，原经验值保持不变，机器人处于非存活状态时不能获得任何经验值。等级提升后，若经验溢出，计入下一级的经验。

表 5-18 地面机器人的等级和经验

对象	等级	经验价值	升级所需经验值
英雄机器人	1	75	60
	2	100	140
	3	150	-
工程机器人	-	50	-
步兵机器人	1	25	30
	2	50	90
	3	75	-
哨兵机器人	-	75	-

5.6.2 性能体系

三分钟准备阶段开始后，步兵机器人和英雄机器人的操作手可选择机器人的底盘和发射机构类型。若步兵机器人或英雄机器人装载机动 17mm 发射机构，则还需为机动 17mm 发射机构选择发射机构类型。比赛开始后且机器人底盘和发射机构类型选择完毕后，整局比赛期间不可更换。

表 5-19 机器人底盘、发射机构类型

兵种	底盘类型	发射机构类型
英雄机器人	血量优先	爆发优先
	功率优先	弹速优先
步兵机器人	血量优先	爆发优先
	功率优先	冷却优先
	平衡底盘	弹速优先

表 5-20 英雄机器人底盘属性

底盘类型	等级	上限血量	底盘功率上限 (W)
初始状态	1	150	50
功率优先	1	200	70
	2	250	90
	3	300	120
血量优先	1	250	55
	2	350	60
	3	450	65

表 5-21 步兵机器人底盘属性

底盘类型	等级	上限血量	底盘功率上限 (W)
初始状态	1	100	40
功率优先	1	150	60
	2	200	80

底盘类型	等级	上限血量	底盘功率上限 (W)
	3	250	100
血量优先	1	200	45
	2	300	50
	3	400	55
平衡底盘	1	300	60
	2	400	80
	3	500	100

表 5-22 17mm 发射机构属性

发射机构类型	等级	枪口热量上限	枪口热量每秒冷却值	射击初速度上限 (m/s)
初始状态	1	50	10	15
爆发优先	1	200	10	15
	2	400	15	15
	3	600	30	15
冷却优先	1	50	40	15
	2	100	60	18
	3	150	80	18
弹速优先	1	75	15	30
	2	150	25	30
	3	200	35	30

表 5-23 42mm 发射机构属性

发射机构类型	等级	枪口热量上限	枪口热量每秒冷却值	射击初速度上限 (m/s)
初始状态	1	100	20	10

爆发优先	1	200	40	10
	2	350	80	10
	3	500	120	10
弹速优先	1	100	20	16
	2	200	60	16
	3	300	100	16



- 平衡步兵机器人的底盘类型仅可为平衡底盘。
- 同等级同发射机构种类的平衡步兵机器人的枪口热量每秒冷却值比常规步兵机器人高 50%。

5.7 回血与复活机制

仅地面机器人可以回血和复活。以下情况除外：

- 被罚下的机器人无法回血和复活
- 哨兵机器人无法复活

5.7.1 回血机制

地面机器人（除哨兵机器人）：检测到己方补血点场地交互模块卡时，将获得每秒上限血量 10%的回血增益。在比赛开始 4 分钟后（倒计时 2:59），当存活机器人连续 6 秒未发射弹丸且未被扣血，且检测到己方补血点场地交互模块卡时，其将获得每秒上限血量 25%的回血增益，且底盘功率上限提升 1 倍，但提升后的底盘功率上限为 200W。当机器人未检测到己方补血点场地交互模块卡后，上述回血增益立即失效；当机器人发射弹丸、被扣血后或未检测到己方补血点场地交互模块卡 4 秒后上述底盘功率上限增益失效。

英雄机器人、步兵机器人：在一局比赛中，存活机器人连续 6 秒未发射弹丸且未被扣血，可以消耗远程兑换血量的机会远程兑换血量。当确定远程兑换血量 6 秒后，该机器人增加此时上限血量的 60%，但不会超过上限血量。



若确定远程兑换血量 6 秒内，机器人战亡或被罚下，则远程兑换血量无效，且机会已消耗。

哨兵机器人：在一局比赛中，连续 20 秒未被扣血，将获得每秒上限血量 0.5%的回血增益。

5.7.2 复活机制

机器人战亡后会立即开始复活读条，战亡的机器人可以在复活读条完成后在选手端确认复活或在复活读条进行过程中通过金币兑换立即复活。

当通过完成复活读条复活时，所需的复活读条与比赛剩余时长相关，具体公式如下：

所需复活读条=10+（420-比赛剩余时长）/10

小数部分四舍五入，保留整数。

自机器人战亡时刻开始，复活读条进度开始增加。每秒读条进度增加 1。当机器人检测到补血点场地交互模块卡时，每秒读条进度提高为 4。

机器人复活后，保持战亡前的等级、性能点与经验值，暂时处于无敌状态，持续 10 秒，且血量恢复至上限血量的 10%。

若机器人未在补血点读条复活且未使用金币兑换立即复活，则复活后，其发射机构锁定；此后在其成功检测到补血点场地交互模块卡时，其发射机构解锁。

当通过使用金币兑换立即复活时，机器人还会额外获得以下效果：

- 复活时血量恢复至上限血量的 100%
- 复活后的无敌状态仅持续 3 秒，但复活后发射机构立即解锁
- 底盘功率上限提高 1 倍（但不超过 200W），持续 4 秒
- 机器人下次复活所需的读条在默认值上额外延长 20

5.8 机动 17mm 发射机构

在满足各机器人技术规范要求的前提下，一方空中机器人、步兵机器人、英雄机器人的其中一台机器人可配置一个机动 17mm 发射机构。所有的发射机构需满足相应的弹丸射击初速度上限等要求，且每一个发射机构均可配置一个激光瞄准器。

示例一：一台步兵机器人具有一个固有 17mm 发射机构。在此前提下，参赛队伍可根据自身需求，将一个机动 17mm 发射机构配置于一台步兵机器人上，则该步兵机器人具有两个 17mm 发射机构。

示例二：空中机器人没有固有发射机构。在此前提下，参赛队伍可根据自身需求，将一个机动 17mm 发射机构配置于空中机器人上，则该空中机器人具有一个 17mm 发射机构。

若步兵机器人、英雄机器人配置机动 17mm 发射机构，则机动 17mm 发射机构的枪口热量与固有发射机构单独计算。三分钟准备阶段开始时，操作手需要为机动 17mm 发射机构选择发射机构类型，详见“5.6.2 性能体系”。

若空中机器人配置机动 17mm 发射机构，则不限制枪口热量。

5.9 工程机器人相关机制

在比赛的前三分钟（即倒计时 6:59-4:00），工程机器人拥有 50%防御增益。

5.10 空中机器人相关机制

5.10.1 空中支援

比赛开始时，空中支援处于冷却状态，冷却时长为 175 秒。冷却状态解除后，队伍方可呼叫空中支援。当空中支援处于冷却状态时，可使用金币兑换空中支援。每次空中支援时长为 30 秒；空中支援结束后，将恢复 175 秒冷却时长。

根据以下公式计算所需金币数量，结果向上取整：

所需金币=25*ROUNDUP(剩余的冷却时长/25)

在空中支援时间内，空中机器人将获得第一视角画面和 500 发允许发弹量。空中机器人与停机坪不再接触后，可以发射弹丸。同时，每呼叫一次空中支援即可获得一次补弹机会。如需补弹，飞手需向飞手裁判示意申请补弹，裁判确认飞手拥有补弹机会后，飞手需穿长袖上衣，佩戴护目镜和安全帽，方可在 30 秒时间内站在战场围挡外为空中机器人补弹，从飞手打开补弹窗口开始计时。



- 安全帽和飞手护目镜放置于飞手操作间。
- 由于安全帽与耳机无法同时佩戴，飞手在补弹前需先摘掉耳机再佩戴安全帽。

5.10.2 攻击扣除

5.10.2.1 射击初速度超限

如果裁判系统检测到空中机器人的射击初速度超过上限，会扣除空中机器人的空中支援时间。多次超限产生的需扣除空中支援时间累计。若将要扣除的时间大于等于此次空中支援的剩余时间，则此次空中支援将立即结束。

设定空中机器人当前射击初速度为 V_1 ，射击初速度上限为 30m/s，当裁判系统测速模块检测到一发 17mm 弹丸射击初速度 V_1 大于 30m/s，扣除空中机器人空中支援时间： $t = 0.5 (V_1 - 30)^2 \text{s}$ ，计算结果四舍五入，保留整数。

5.10.2.2 模块离线

若在空中支援时间内发生裁判系统重要模块离线，则减少空中机器人的允许发弹量，裁判系统重要模块离线数量 M 和每秒减少的允许发弹量 N 关系为： $N = 25 * M$ 。

5.11 飞镖发射机制

每局比赛中，飞镖系统可装载 4 枚飞镖。每局比赛开始 30 秒后，飞镖发射站闸门有两次开启机会，云台手可自行选择时间使用。

比赛过程中，云台手可使用键盘和鼠标在选手端上控制发射站闸门开启。在闸门开启或闭合过程中，云台手不可控制飞镖发射。选手端会显示闸门的开启和闭合的状态。



闸门完全开启耗时约 7 秒。

当发射站闸门完全开启后，裁判系统选手端界面会进行提示。此时，云台手可通过控制飞镖系统发射飞镖，时长为 15 秒。

当发射站闸门开始关闭时，裁判系统选手端界面会进行提示。此时，云台手禁止发射飞镖。第一次闸门关闭后，飞镖发射站将会进入 15 秒的冷却期。冷却期结束后，方可第二次开启闸门。

当飞镖发射站完全开启后，另一方前哨站或基地的飞镖检测模块将会刷新检测窗口期，持续时间为 20 秒。发射的飞镖需在检测窗口期命中飞镖检测模块，否则攻击无效。当飞镖命中对方前哨站或基地时，对方所有操作手操作界面被遮挡 5 秒或 10 秒，若连续命中，则操作界面被遮挡时间叠加计算。每次命中后检测窗口关闭 2 秒。

当基地或前哨站的飞镖引导灯亮起时，若飞镖命中基地或者前哨站，其对应的增益点暂时失效，持续时间为 30 秒，若连续命中，则重置失效时间。

5.12 雷达相关机制

己方的雷达可识别对方地面机器人的位置，并将该机器人的坐标发送至裁判系统服务器。若该坐标与对应机器人定位模块检测到的实际平面坐标的直线距离误差小于 0.6m，则视为标记“准确”，否则视为标记“错误”。

每台地面机器人均有“被标记进度”，数值范围为 0~120。一次标记的准确与否与上次标记的准确性以及雷达发送坐标的时间间隔均会影响该进度，具体规则如下图所示。假定上一次接受到坐标数据对机器人被标记进度数值的影响为 x ， x 初始为 0。

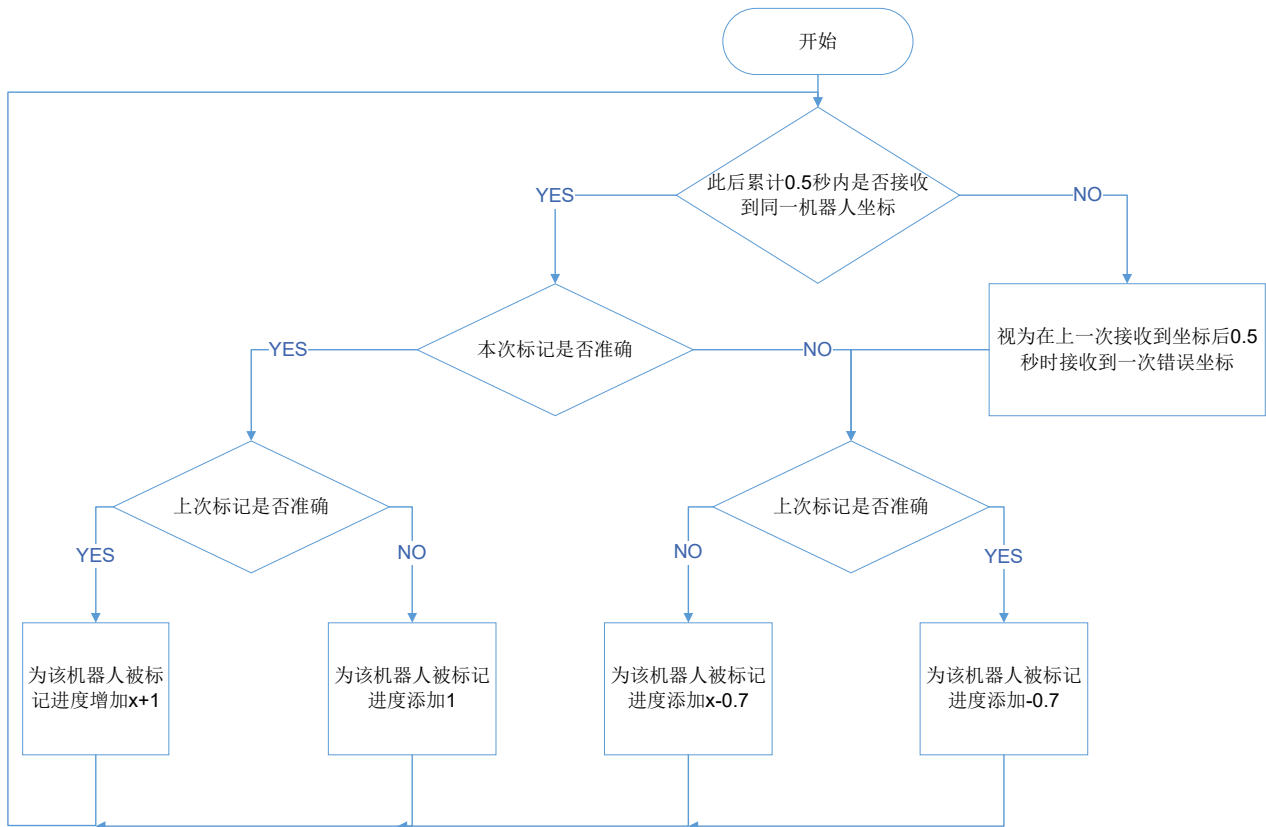


图 5-21 雷达机制逻辑图

示例：若一方雷达以 5Hz 频率、100%的准确率连续向裁判系统服务器发送对方工程机器人的坐标，则在 0~1 秒内，以 0.2 秒为间隔，对方工程机器人的被标记进度分别为 1、3、6、10、15，在第 3.0 秒，该机器人的被标记进度将达到 120。此后，若雷达以 5Hz 频率、0%的准确率向裁判系统服务器发送该机器人的坐标，则在 3.0~4.0 秒内，以 0.2 秒为间隔，该机器人的被标记进度分别为 119.3、117.9、115.8、113、109.5。此后若雷达连续 1.0 秒未发送工程机器人的坐标，则在 4.0~5.0 秒内，该机器人的被标记进度将为 105.3、100.4（在之前错误的基础上被判定为额外连续两次错误）。此后，若雷达又发送了连续两次工程机器人的正确坐标，则该机器人的被标记进度将为 101.4、103.4。

当对方机器人被标记读条进度大于等于 100 时，己方小地图将显示该机器人定位模块检测到的实际位置，并将其进行特殊标识，反之则只显示己方雷达发送的该机器人坐标对应的位置，且不会将其进行特殊标识。



受比赛现场无线环境影响，机器人定位模块检测到的坐标有较小概率出现间歇或持续性漂移。

5.13 赛制及获胜条件

RMUC2023 的正式比赛分为小组赛和淘汰赛两个阶段。小组赛的赛制为 BO2 或 BO3，淘汰赛的赛制为 BO3 或 BO5。

以下为单局比赛的获胜条件：

1. 一局比赛时间耗尽或一方基地被击毁时，基地剩余血量高的一方获胜。
2. 一局比赛时间耗尽时，若双方基地剩余血量一致，前哨站剩余血量高的一方获胜。
3. 一局比赛时间耗尽时，若双方基地剩余血量一致、前哨站均被击毁，哨兵剩余血量高的一方获胜。
4. 一局比赛时间耗尽时，若双方基地剩余血量一致、前哨站均被击毁、哨兵剩余血量一致，全队伤害血量高的一方获胜。
5. 一局比赛时间耗尽时，若双方基地剩余血量一致、前哨站均被击毁、哨兵剩余血量一致、全队伤害血量一致，全队机器人总剩余血量高的一方获胜。
6. 一局比赛时间耗尽时，若双方基地剩余血量一致、前哨站均未被击毁且剩余血量一致，全队伤害血量高的一方获胜。
7. 一局比赛时间耗尽时，若双方基地剩余血量一致、前哨站均未被击毁且剩余血量一致、全队伤害血量一致，全队机器人总剩余血量高的一方获胜。
8. 若上述条件无法判定胜负，该局比赛视为平局。在 BO3 和 BO5 的对局中，出现平局则立即加赛一局，直至分出胜负。

6. 比赛流程

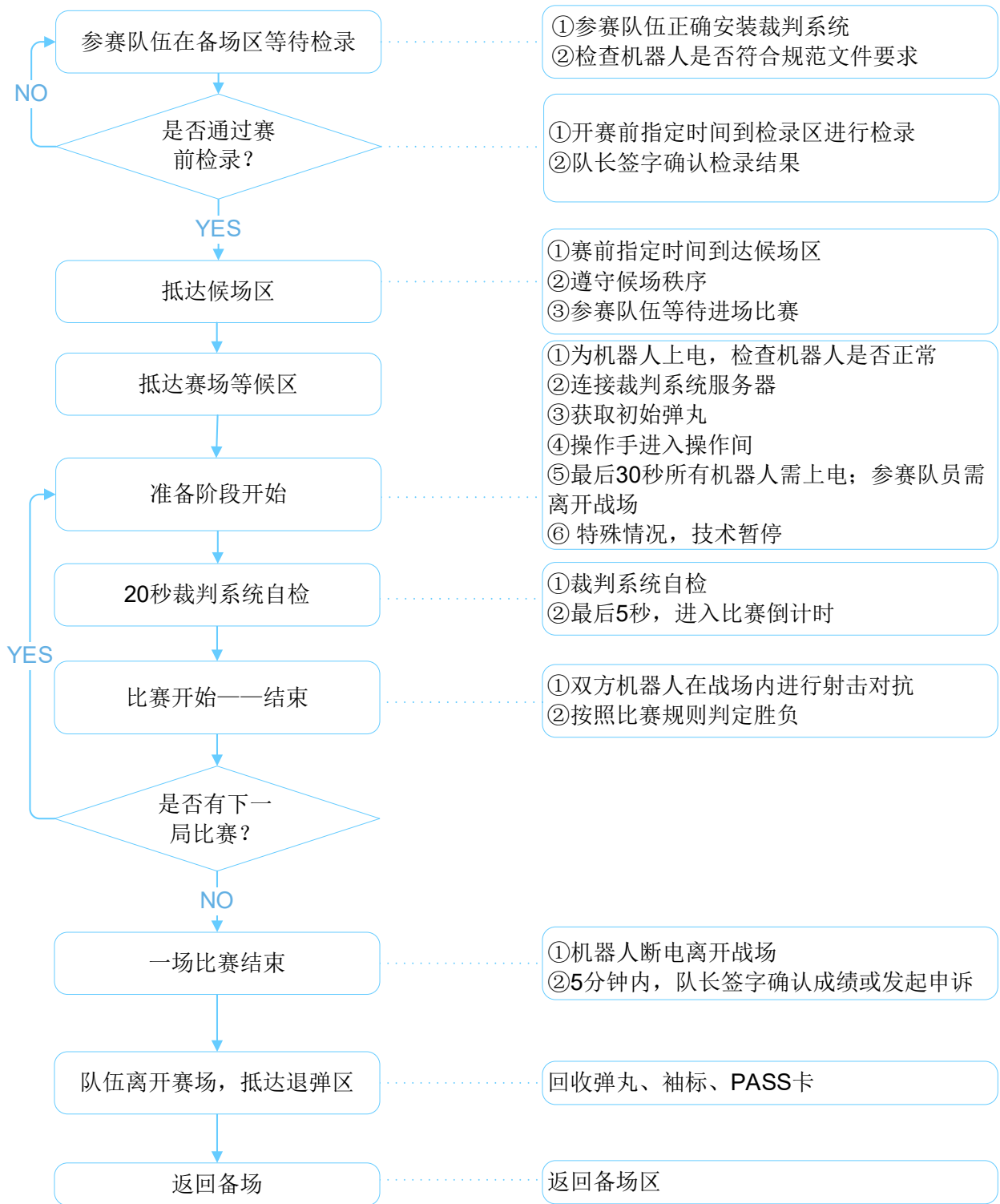


图 6-1 单场比赛流程图

6.1 赛前检录

- 预检录与适应性训练的检录结果，仅供参考，不作为正式比赛的检录通过依据。
- 正式比赛的检录结果仅对当场比赛生效。
- 通过检录仅证明检录时机器人满足检录通过标准，参赛队伍需自行保证机器人始终满足制作规范手册的要求。



为确保参赛队伍制作的机器人符合规范文件的要求，参赛队伍需在每场比赛开始前 90 分钟到检录区进行赛前检录。赛前检录要求可参阅《RoboMaster 2023 机甲大师高校系列赛机器人制作规范手册》。检录流程如下：

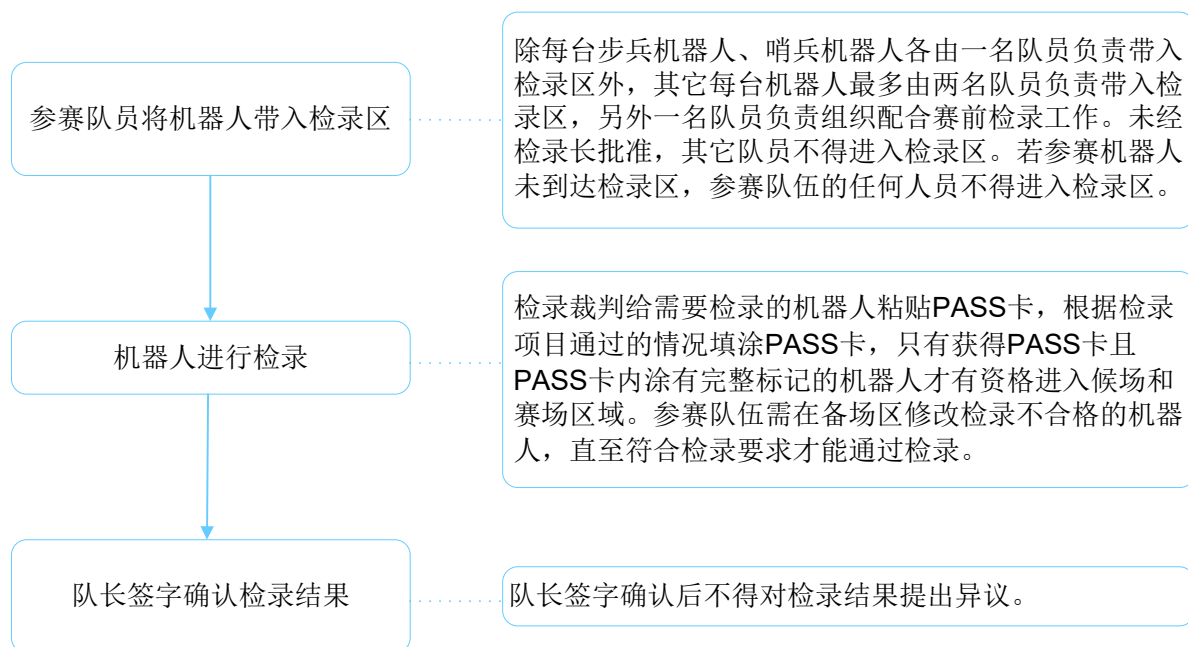


图 6-2 赛前检录流程图

备用机器人规定如下：

- 每场比赛，每支参赛队伍至多可以携带两台备用机器人；BO2 和 BO3 赛制的一场比赛至多可以携带四枚备用飞镖，BO5 赛制的一场比赛至多可以携带八枚备用飞镖。
- 赛前检录时，参赛队伍需声明己方所携带的备用机器人类型。备用的英雄机器人、工程机器人、哨兵机器人需在检录区贴好装甲贴纸。当需要备用步兵机器人上场时，场地人员需及时向裁判领取相应的装甲贴纸。装甲贴纸的粘贴需遵循《RoboMaster 2023 机甲大师高校系列赛机器人制作规范手册》的规定。
- 每支参赛队伍至多可借用两台备用机器人的裁判系统。

6.2 候场

参赛队伍需在每场比赛开始前至少 15 分钟到达候场区。候场区工作人员将核查参赛机器人的 PASS 卡和场地人员的信息，并发放袖标。每支队伍最多可有 18 名场地人员，其中最多 17 名正式队员和 1 名指导老师。场地人员中需有 1 人佩戴“队长”袖标，履行队长职能。参赛队伍进入候场区后，如需维修机器人，需获得候场区工作人员批准。只有当候场区工作人员撕除机器人上的 PASS 卡后，机器人方可离开候场区进行维修。完成维修后，机器人需重新到检录区进行检录，再次通过赛前检录才可返回候场区。如因此耽误时间导致未按时到达候场区，机器人不能上场比赛，后果由参赛队伍承担。



“队长”袖标：任一佩戴“队长”袖标的正式队员在比赛期间履行队长职能。队长需把控队伍比赛流程，确认成绩、申诉等。

参赛队伍从候场区发往赛场后，进入赛场区的等候区放置机器人。裁判批准后，参赛队伍携带机器人到达战场入口处待命。裁判根据比赛流程，开门并引导队员入场。开门的同时启动三分钟准备阶段的倒计时。

6.3 三分钟准备阶段



在 BO5 赛制比赛的第二局比赛和第四局比赛结束后，双方队伍有十分钟时间调试机器人。十分钟时间结束后立即进入下一局比赛的三分钟准备阶段。

三分钟准备阶段内，场地人员需将机器人置于各自初始区域，检查机器人的裁判系统是否正常运行，为机器人预装弹丸，为飞镖系统装载飞镖，将雷达布置于雷达基座上。场地人员可维修机器人或更换其等效部件，但需满足规范文件要求。场地人员需在己方机器人初始区域附近调试机器人，每支队伍仅允许一名场地人员离开初始区域配合调试，但不可越过对方环形高地。



等效部件：相同材质、形态、功能的标准模组或零件，如同型号电机、自制摩擦轮模组等。

三分钟准备阶段还剩 1 分 30 秒时，建议操作手进入操作间完成键盘和鼠标（可自带）的调试，检查确认机器人操控以及官方设备运行正常。若官方设备无法正常运行，场地人员需在三分钟准备阶段还剩 15 秒前提出，否则裁判不给予技术暂停。三分钟准备阶段期间，操作间除上场机器人对应的操作手及云台手外至多允许许多进入一人，其中战术指导可进入操作间进行赛前战术部署，在三分钟准备阶段结束前，非上场机器人对应的操作手和云台手外的人员必须离开操作间。

三分钟准备阶段还剩 30 秒时，战场内所有机器人需上电，未上电的机器人需搬离战场，战场内人员有序离场。三分钟准备阶段结束后，场地人员需将哨兵机器人、雷达的遥控器放置于战场入口指定区域。

6.3.1 官方技术暂停

在三分钟准备阶段内，当裁判系统或官方设备等发生故障或机器人需要临时检录时（故障情况如下表所示），

主裁判可以发起官方技术暂停，暂停倒计时。暂停发起时间由主裁判视情况而定。

官方技术暂停期间，参赛人员只可以配合工作人员排除裁判系统或官方设备相关故障，不可以维修其它故障。当裁判系统或官方设备相关故障被排除、主裁判恢复倒计时后，场地人员需按照三分钟准备阶段的规范执行，在规定的时间点离开战场。

表 6-1 故障情况

条例	描述
1	操作间官方设备发生故障，战场内关键比赛道具出现结构性损坏或功能异常。
2	首局三分钟准备阶段内，裁判系统机载端模块出现故障，例如：装甲模块损坏、测速模块离线等情况。
3	三分钟准备阶段内，裁判系统主控无法连接服务器，或者机器人无法正常将图像传回操作间。
4	其他由主裁判判定需要官方技术暂停的情况。

如果上述条例 2 所述的故障情况发生在一场比赛的局间三分钟准备阶段内或七分钟比赛阶段内，由于无法判断故障情况是裁判系统模块本身出现故障，还是因为参赛机器人电路、结构设计的缺陷所致，或因前期比赛中机器人对抗所致，此类故障情况被定义为“常规战损”。常规战损不触发官方技术暂停，裁判会提供备用的裁判系统模块。参赛队伍可以申请“参赛队伍技术暂停”对机器人进行维修。

如果经裁判排查，上述条例 2、3 所述的故障情况是参赛队伍原因导致，裁判会说明情况，并结束官方技术暂停。

6.3.2 参赛队伍技术暂停

若机器人的机械结构、软件系统、带入操作间的键盘鼠标等设备出现故障，参赛队伍仅可在三分钟准备阶段的 15 秒倒计时之前，由场地人员向战场或操作间内的裁判申请“参赛队伍技术暂停”，并说明申请理由。参赛队伍技术暂停申请一旦发起并传达至主裁判，此次技术暂停不可撤销或修改。

参赛队伍技术暂停经主裁判确认后，无论由哪方发起，裁判将同时通知双方参赛队伍。

主裁判确认双方队伍均准备就绪后，可提前结束技术暂停。即使参赛队伍没有进入战场或提前结束技术暂停，消耗的机会依然是参赛队伍申请时声明的时间对应的机会。

为保证后续赛程按时进行，同一个三分钟准备阶段双方一共只能发起一次参赛队伍技术暂停，遵循先到先得的原则。赛后成绩确认表上会记录比赛中是否有技术暂停机会被消耗。

同一赛事阶段的不同赛程阶段中，参赛队伍技术暂停的安排如下所示：

表 6-2 参赛队伍技术暂停安排

赛程阶段	安排
小组赛	两次两分钟技术暂停

赛程阶段	安排
淘汰赛	一次三分钟技术暂停。若小组赛中的技术暂停机会未耗尽，可延续至淘汰赛

6.4 裁判系统自检阶段

三分钟准备阶段结束后，比赛进入 20 秒裁判系统自检阶段。自检过程中，裁判系统服务器会自动检测选手端连接状态、机器人裁判系统模块状态、场地道具状态，并且恢复所有机器人血量，确保比赛开始时所有机器人为满血状态。

若主裁判在裁判系统自检阶段发起官方技术暂停，且需要参赛队伍协助查看和处理问题，允许该队伍最多派两名场地人员进入战场查看和处理问题。

裁判系统自检时间进行到最后 5 秒时，会有明确的倒计时音效和现场动画显示。此时，选手端将不响应机器人控制指令（包括自定义控制器），倒计时结束后选手端恢复响应机器人控制指令，比赛立即开始。

6.5 七分钟比赛阶段

七分钟比赛阶段，两支队伍的机器人在核心比赛场地（战场）内进行射击对抗。

6.6 比赛结束

当一局比赛时间耗尽或一方队伍提前触发获胜条件时，一局比赛结束。获胜条件参阅“5.13 获胜条件”。当场比赛决出胜负或结束所有局次后，一场比赛结束。

6.7 成绩确认

一场比赛中，裁判会在成绩确认表上记录每一局比赛的主要判罚情况、比赛结束时的关键结算信息、胜负情况和参赛队伍技术暂停机会使用情况等。

队长需在一场比赛结束后 5 分钟内签字确认比赛成绩。如果队长在 5 分钟内未签字确认成绩，也未提出申诉，视为确认比赛成绩。

6.8 退弹

一场比赛结束后，参赛队伍需将机器人断电搬离战场，并前往退弹区进行退弹。在退弹区，参赛队伍需按照工作人员指引，主动归还所有袖标、PASS 卡，清空机器人装载的弹丸，主动归还所有比赛使用的弹丸。

7. 违规与判罚

为保证比赛的公平性、严肃比赛纪律，参赛队伍、参赛人员、机器人需严格遵循比赛规则。如有违规，裁判将对违规行为给予相应的判罚。在比赛正式开始前发出的部分违规判罚会在比赛正式开始后执行。比赛中的重大判罚和所有申诉会进行公示。

本章所有违规条例对应的判罚由主裁判根据比赛实际情况判定。若比赛过程中出现影响比赛公平性但是判罚细则和严重违规未涉及的情况，由主裁判根据实际情况进行判定。



一方行为使对方直接产生违规行为，不视为对方违规，但对方需及时终止违规行为。

7.1 判罚体系

7.1.1 判罚方式

赛事期间，裁判系统或裁判将对不符合赛事规则的参赛人员和机器人作出判罚。判罚方式如下：


表 7-1 判罚方式

判罚方式	说明
裁判系统自动判罚	比赛过程中，机器人因参数超限、裁判系统模块离线而产生的扣血，“5.1 扣血机制”中除攻击扣血外的其他扣血方式均为裁判系统自动判罚
裁判系统人工判罚	比赛过程中，裁判操作服务器对机器人的违规行为发出的判罚
裁判人工判罚	适用于无法使用裁判系统进行判罚的场景，如口头警告、取消比赛资格等

7.1.2 判罚类型

比赛期间的人工判罚类型如下表所示：

表 7-2 判罚类型

判罚类型	说明
口头警告	口头警示
黄牌警告	<ul style="list-style-type: none"> ● 一方收到黄牌警告： <ul style="list-style-type: none"> ➢ 违规机器人操作界面被遮挡 5 秒，其它机器人操作界面被遮挡 2 秒 ➢ 若违规机器人为哨兵机器人，哨兵机器人底盘断电 5 秒，其余存活机器人被扣除当前上限血量的 5%。 ➢ 若违规机器人不为哨兵机器人，裁判系统自动扣除违规机器人当前上限血量的 15%，其余存活机器人（哨兵机器人除外）被扣除当前上限血量的 5%。机器人每次收到黄牌警告后的 30 秒内，若再次收到黄牌警告，则扣除当前上限血量的百分比是前一次的两倍，其余存活机器人（哨兵机器人除外）被扣除当前上限血量的 5%。 <p style="margin-left: 20px;">示例一：一方步兵机器人上限血量为 200，其余机器人上限血量为 100。违规机器人在比赛开始后第 15 秒、第 25 秒和第 58 秒分别收到一次黄牌警告，则三次黄牌警告导致血量扣除情况如下：违规机器人扣除的血量分别为 30、60 和 30。其余机器人扣除的血量分别为 5、5、5。</p> <p style="margin-left: 20px;">示例二：一方步兵机器人上限血量为 200，其余机器人上限血量为 100。违规机器人在比赛开始后第 15 秒、第 25 秒和第 50 秒分别收到一次黄牌警告，则三次黄牌警告导致血量扣除情况如下：违规机器人扣除的血量分别为 30、60 和 120。其余机器人扣除的血量分别为 5、5、5。</p> <ul style="list-style-type: none"> ➢ 每局比赛中，一台机器人累计收到 4 次黄牌警告后，将同时收到红牌警告 ● 收到双方黄牌警告： <p style="margin-left: 20px;">所有操作手操作界面被遮挡 2 秒，所有机器人（除哨兵机器人）被扣除上限血量 5%，不计入单台机器人累计黄牌次数。</p> <hr/> <ul style="list-style-type: none"> ● 若连续收到黄牌警告，则操作界面被遮挡时间叠加计算，且 30 秒计时重置。  <ul style="list-style-type: none"> ● 若机器人剩余血量小于等于判罚需扣除的血量，则机器人血量降为 1。
红牌警告（罚下）	<ul style="list-style-type: none"> ● 罚下机器人： <ul style="list-style-type: none"> ➢ 若在进入裁判系统自检阶段前罚下机器人，则违规机器人不允许上场，需搬离战场，且当场所有局比赛中不允许有其他机器人进行替补

判罚类型	说明
	<ul style="list-style-type: none"> ➤ 若在裁判系统自检阶段罚下机器人，则红牌警告将在比赛开始后发出 ➤ 若在比赛中罚下空中机器人，则空中机器人发射机构断电，图传连接被断开，飞手不可再次起桨，云台手无法呼叫空中支援；若空中机器人处于飞行状态，飞手需立即将其降落至停机坪 ➤ 若在比赛中罚下飞镖系统，则飞镖发射按键被立即屏蔽，飞镖发射站闸门不可被开启，若闸门已经开启，则会被立即关闭 ➤ 若在比赛中罚下雷达，则雷达的多机通信被断开 ➤ 若在比赛中罚下除空中机器人、飞镖和雷达外的其它机器人，机器人血量立即变为零，图传画面变为黑白 ● 罚下场地人员：裁判要求被罚下的场地人员立即离开赛场区域，且当场的所有局比赛中不允许有其它场地人员进行替补。若罚下操作手，所对应操作的机器人当局被罚下，且在当场所有局比赛都不允许上场，也不得有机器人进行替补；其中，若罚下云台手，空中机器人和飞镖系统均被罚下，且在当场所有局比赛均不允许上场，也不得有机器人进行替补
判负	<ul style="list-style-type: none"> ● 若对一局比赛发出判负处罚（以下称“当局判负”），具体细则如下： <ul style="list-style-type: none"> ➤ 若一局比赛前发出判负处罚（包含三分钟准备阶段和裁判系统自检阶段），违规方基地、前哨站和哨兵机器人血量为零，违规方其余机器人血量为全满。另一方基地血量、前哨站和机器人血量为全满 ➤ 若一局比赛中发出判负处罚，当局比赛直接结束，违规方基地、前哨站和哨兵机器人血量为零，违规方其余机器人血量以比赛结束时的血量为准，另一方基地血量、前哨站和机器人血量以比赛结束时的血量为准 ➤ 若一局比赛后发出判负处罚，违规方基地、前哨站和哨兵机器人血量为零，违规方其余机器人血量以比赛结束时的血量为准，另一方基地血量、前哨站和机器人血量以比赛结束时的血量为准 ● 若对一场比赛发出判负处罚（以下称“当场判负”），即对该场所有局比赛发出判负处罚，每局比赛的血量结算参考上述三种描述
取消评奖资格	<ul style="list-style-type: none"> ● 参赛人员被取消评奖资格 ● 参赛队伍被取消评奖资格
取消比赛资格	<ul style="list-style-type: none"> ● 参赛人员被取消比赛资格和评奖资格 ● 参赛队伍被取消比赛资格和评奖资格，保留本赛季队伍先前战绩，作为其他队伍晋级的参考依据

7.2 判罚细则

本节介绍违规判罚细则。序号为 R# 规则明确指出了参赛队伍、参赛人员和参赛机器人需遵循的规则。

7.2.1 人员

7.2.1.1 通用规范

R1 参赛队伍需满足《RoboMaster 2023 机甲大师超级对抗赛参赛手册》的要求。

违规判罚：最高取消违规方比赛资格。

R2 参赛人员及其行为不得干扰官方设备、赛事流程的正常运转或组委会人员的正常工作。

违规判罚：最高取消违规方的比赛资格。

R3 参赛队伍不得在比赛相关区域（包含但不限于备场区、检录区、候场区和赛场区等）自行架设无线网络或使用对讲机进行参赛人员之间的通信。

违规判罚：最高取消违规方比赛资格。

R4 参赛队伍不得破坏官方设备（包括但不限于位于赛场区、候场区、备场区、检录区的设备）。

违规判罚：根据主观意图和对赛程的影响情况，最高取消违规方比赛资格，并要求违规方照价赔偿。

R5 除因比赛需要而进入候场区、赛场区的场地人员，其它参赛人员无特殊原因，不得进入候场区、赛场区。

违规判罚：最高取消违规人员的比赛资格。

R6 因比赛需要已进入候场区或赛场区的场地人员未经裁判同意不得擅自离开候场区或赛场区，或更换场地人员。

违规判罚：违规人员本场比赛不得进入候场区和赛场区，最高取消违规人员比赛资格。

R7 除在检录区进行预置的弹丸外，参赛队伍不得自行携带比赛使用的弹丸进入候场区或赛场区。

违规判罚：没收弹丸，最高取消违规人员的比赛资格。

R8 一场比赛结束后，场地人员需立即将机器人断电并搬离赛场，在退弹区清空机器人内部的弹丸。

违规判罚：违规机器人将被扣留在退弹区，直至清空弹丸。

R9 一场比赛结束后，场地人员需在退弹区归还所有比赛使用的弹丸。

违规判罚：没收弹丸且取消违规人员在当前赛区后续场次进入赛场的资格。最高取消违规人员比赛资格。

R10 除突发情况外，参赛队伍需在每场比赛开始前至少 90 分钟到达检录区进行赛前检录，且队伍需在每

场比赛开始前 15 分钟到达候场并准备就绪。

违规判罚：最高当场判负。

R11 未经裁判许可，机器人通过检录后至当场比赛结束前，不得在非战场区域开电调试或维修机器人。

违规判罚：口头警告。若警告无效，当场判负。

R12 每支队伍进入备场区、检录区、候场区、赛场区等指定区域的人员身份和数量需要符合要求。

违规判罚：最高取消违规方比赛资格。

R13 场地人员需佩戴袖标，且袖标不被遮挡。其中，需有一人佩戴“队长”袖标。

违规判罚：口头警告。若警告无效，最高取消违规人员比赛资格。

R14 未经裁判许可，进入赛场的场地人员不得与外界进行任何通信。

违规判罚：口头警告。若警告无效，最高取消违规人员比赛资格。

R15 除雷达外，场地人员不得在赛场区域使用官方设备电源给自备设备供电，但可自行携带电源。

违规判罚：口头警告。若警告无效，对违规人员发出红牌警告。

R16 除特殊情况外，场地人员禁止穿拖鞋进入赛场。

违规判罚：口头警告。若警告无效，对违规人员发出红牌警告。

7.2.1.2 战场规范

R17 场地人员进入战场内需佩戴护目镜。

违规判罚：违规人员罚出战场。

R18 官方技术暂停期间，场地人员不可维修除裁判系统相关模块外的其他故障。

违规判罚：口头警告。若警告无效，对违规人员发出红牌警告。

R19 三分钟准备阶段结束后，场地人员需回到战场外的指定区域。比赛过程中，未经裁判许可，场地人员不得离开该区域。

违规判罚：口头警告。若警告无效，对违规人员发出红牌警告。

R20 每局比赛三分钟准备阶段结束后，哨兵机器人、雷达的调试遥控器需放置于战场入口指定位置，其他机器人的遥控器需放置于操作间或战场入口指定位置。

违规判罚：若在七分钟比赛阶段前，口头警告，若警告无效，对违规机器人发出红牌警告；若在七分钟比赛阶段，对违规机器人发出红牌警告。

R21 每局比赛裁判系统自检阶段最后 5 秒开始后，场地人员不得操作位于操作间外的上场机器人对应的遥控器。

违规判罚：对违规机器人发出红牌警告，最高当局判负。

R22 三分钟准备阶段内，场地人员需确保己方机器人安全运转，不会对赛场中任何人员和设备造成伤害。

违规判罚：违规方需承担相应责任。

7.2.1.3 操作间规范

R23 三分钟准备阶段内，操作间除上场机器人对应的操作手及云台手外至多允许多进入一人，且在三分钟准备阶段结束前非上场机器人对应的操作手和云台手外的人员须离开操作间。

违规判罚：口头警告。若警告无效，对违规人员发出红牌警告。

R24 未经裁判许可，裁判系统自检阶段内及比赛过程中，操作手需位于对应操作间内，操作对应的机器人的控制设备，佩戴对应的耳机，三分钟准备阶段结束后不得移动位置。

违规判罚：口头警告。若警告无效，对违规人员发出红牌警告。

R25 比赛过程中，云台手可以同时配置空中机器人的云台遥控器、自定义控制器和飞镖的遥控器，飞手仅可配置一个遥控器，除此之外，每位操作手最多配置一个遥控器和一个自定义控制器。

违规判罚：口头警告。若警告无效，对违规人员发出红牌警告。

R26 禁止在操作间内使用自带的耳机或电脑。

违规判罚：口头警告。若警告无效，当局判负。

R27 操控空中机器人的飞手需通过飞手考核。

违规判罚：当局判负，取消违规人员比赛资格。

R28 飞手不得使用图传功能。

违规判罚：口头警告。若警告无效，当局判负。

R29 比赛过程中，飞手在为空中机器人补弹时，不得维修空中机器人。

违规判罚：最高对空中机器人发出红牌警告。

R30 比赛过程中，飞手在为空中机器人补弹时需满足着装、位置和补弹时限的要求。

违规判罚：口头警告。若警告无效，对违规人员发出红牌警告。

7.2.2 机器人

7.2.2.1 通用规范

R31 上场比赛的机器人和自定义控制器需通过赛前检录。

违规判罚：当局判负。

R32 一场比赛的首局，机器人需要满足最低上场阵容。

违规判罚：当场判负。

R33 机器人需符合《RoboMaster 2023 机甲大师高校系列赛机器人制作规范手册》要求。

违规判罚：最高取消违规方比赛资格。



- 组委会将不定期抽查机器人。
- 若举报机器人不符合机器人制作规范，举报者需提供相应证据。

R34 在发生争议时，参赛队伍有责任向组委会展示机器人机械、电路设计图纸以及相关代码文件，并回答相关技术咨询。

违规判罚：口头警告。若警告无效，最高取消违规方比赛资格。

R35 在裁判系统自检阶段前，机器人需粘贴符合规范文件的装甲贴纸。

违规判罚：口头警告。若警告无效，对违规机器人发出红牌警告。

R36 在候场区等待时，参赛人员不得擅自携带机器人离开候场区。

违规判罚：口头警告。若警告无效，对违规人员和机器人发出红牌警告，最高取消违规人员的比赛资格。

R37 机器人不得存在或出现包括但不限于短路、坠毁、冒烟、明火、零件掉落地面、气瓶爆炸等安全隐患；若存在或出现安全隐患，参赛人员需配合裁判执行相应操作。

违规判罚：若为比赛开始前，场地人员需在裁判要求下解决安全问题，否则违规机器人不得上场。若在比赛过程中，口头警告，若警告无效，对违规人员或对违规机器人发出红牌警告。若安全隐患情节严重，主裁判按照“8 异常情况”进行处理。



因考虑安全问题，若空中机器人在比赛过程中出现飞行不稳定的情况，主裁判会将该空中机器人罚下，飞手应尽快将空中机器人降落并停桨，且后续不得再操作该空中机器人。

R38 任何机器人不得向场外持续发射弹丸。

违规判罚：口头警告。若警告无效，对违规机器人发出红牌警告。

R39 飞镖系统不得向场外发射飞镖。

违规判罚：对违规机器人发出红牌警告。

R40 战场内，每支参赛队伍至多有一台机器人安装机动 17mm 发射机构。

违规判罚：三分钟准备阶段，若战场内一支参赛队伍有多台机器人安装机动 17mm 发射机构，场地人员需按照要求将超出数量的机器人搬离战场。若进入裁判系统自检阶段，裁判系统自动保留允许安装

机动 17mm 发射机构的机器人编号数字最小的存活机器人，同时对其余违规机器人发出红牌警告。

例如：一支队伍的英雄机器人和步兵机器人在裁判系统自检阶段被发现均安装了机动 17mm 发射机构，裁判系统服务器将自动罚下对应的步兵机器人。

R41 三分钟准备阶段和裁判系统自检阶段，战场内的机器人不得离开对应的初始区域。

违规判罚：口头警告。若警告无效，最高对违规机器人发出红牌警告。

R42 三分钟准备阶段，若需发射弹丸，需将弹丸发射至清弹袋中。

违规判罚：口头警告。若警告无效，对违规机器人发出红牌警告。

R43 三分钟准备阶段，机器人更换的模组或零件需满足“等效部件”的要求。

违规判罚：口头警告。若警告无效，对违规机器人发出红牌警告。

R44 比赛过程中，机器人不得分解为子机器人或多个用柔性电缆连接的子系统，不得主动将自身的零件投掷或发射出去。

违规判罚：对违规机器人发出红牌警告。

R45 比赛过程中，除获取可移动道具外，工程机器人不得使用补光灯。其他机器人任何时间不得使用补光灯（包括可见光和不可见光）。

违规判罚：若在一场比赛中首次出现，口头警告，若警告无效，对违规机器人发出一次黄牌警告。在同一场比赛的其他局次再次违规，再次口头警告，若警告无效，则对违规机器人发出红牌警告。

7.2.2.2 地面机器人

R46 比赛过程中，任何机器人不得使用自身结构遮挡自身的任意装甲模块、或遮挡己方其他机器人装甲模块超过一块。工程机器人在抓取或携带可移动道具时，允许被携带的可移动道具和相关自身结构遮挡其中一块自身装甲模块，且允许每次遮挡的装甲模块为不同的装甲模块，但不允许同时遮挡多块装甲模块。



英雄机器人、步兵机器人和哨兵机器人在携带障碍块时，不允许遮挡自身装甲模块。

违规判罚：根据遮挡时长和违规行为的影响程度，对违规机器人发出警告。违规大于 3 秒时发出第一次黄牌警告，随后每 10 秒发出一次黄牌警告，直至机器人处于“非存活状态”。

R47 比赛过程中，平衡步兵机器人需在存活状态下满足平衡步兵机器人定义。在非存活状态下，不做限制。



在补给区时，平衡步兵机器人可不满足平衡步兵的定义。

违规判罚：根据违规时长对违规机器人发出警告，违规大于 3 秒时，发出第一次黄牌警告，随后每 10 秒发出一次黄牌警告直至机器人处于非存活状态。

7.2.2.3 空中机器人

R48 三分钟准备阶段内，场地人员可在停机坪附近调试空中机器人，但不得启动桨叶。

违规判罚：口头警告。若警告无效，对违规人员和违规机器人发出红牌警告。

R49 安全绳的挂钩需连接在空中机器人竖直刚性保护杆的刚性圆环上。

违规判罚：对违规机器人发出红牌警告。

R50 比赛过程中，空中机器人最低点距离场地地面的距离不得小于 1500mm，且空中机器人云台发射机构所搭载的 17mm 测速模块任何部分不可超过飞行区场地围挡最高处。

违规判罚：对飞手发出手势或口头警告，提醒飞手调整飞行高度。若警告无效，对违规机器人发出红牌警告，并在同一场次的其它局比赛中不得上场。



若空中机器人无 17mm 发射机构，则以桨平面为飞行高度判定基准。

R51 比赛过程中，空中机器人不得飞出战场外。

违规判罚：对违规机器人发出红牌警告。在同场次其他局次和本赛事阶段后续所有场次，空中机器人不得上场。

R52 比赛过程中，空中机器人与停机坪接触时禁止发射弹丸。

违规判罚：最高对违规机器人发出红牌警告。

R53 比赛过程中，若空中机器人出现故障，或因动力系统与供电系统设计不合理导致战损，该机器人需通过裁判检查、且主裁判确认无安全隐患的情况下才可继续上场。

违规判罚：对违规机器人发出红牌警告。在同一场次的其它局比赛中，该违规机器人不得上场。



空中机器人非正常坠落后，裁判会根据实际情况将空中机器人回收至停机坪，但也可能由于机器人结构损坏严重、安全绳挂钩脱落、比赛即将结束等原因不进行回收。

7.2.2.4 其他机器人

R54 雷达禁止采集战场外影响比赛的信息。

违规判罚：口头警告，若警告无效，对违规机器人发出红牌警告。

R55 除在七分钟比赛阶段，飞镖系统不得处于待发状态。



待发射状态：用于给飞镖提供初始动能的储能元件处于拉紧、充气、转动状态。储能元件包括但不限于皮筋、气缸、摩擦轮等。

违规判罚：口头警告，若警告无效，对违规机器人发出红牌警告。

7.2.3 交互

7.2.3.1 机器人交互

R56 一方机器人不得使用自身任意结构冲撞对方机器人。若战亡机器人造成关键移动路径的阻挡，可缓慢将其推开。



- 空中机器人在飞行时，地面机器人与空中机器人产生冲撞，违规机器人为空中机器人
- 空中机器人落在战场表面后或者回收过程中，地面机器人与空中机器人产生冲撞，违规机器人为地面机器人
- 地面机器人与地面机器人产生冲撞，违规机器人为裁判判定的主动方

违规判罚：根据主观意图及冲撞程度，对违规机器人发出警告。

表 7-3 冲撞违规判罚标准

违规等级	说明
黄牌警告	<ul style="list-style-type: none"> ● 主动地产生正面、快速冲撞 ● 主动推动使对方机器人产生明显移动 ● 主动推动对方机器人阻碍其正常运动
红牌警告	<ul style="list-style-type: none"> ● 主动地产生正面、快速、反复或剧烈的冲撞 ● 主动推动使对方机器人产生较远距离的移动 ● 主动推动对方机器人严重阻碍其正常运动

若冲撞行为对对方机器人造成严重后果或影响比赛公平性，在同一赛事阶段的下一局比赛中，该违规机器人（仅针对机器人编号）不得上场，且不允许有其他机器人进行替补。

R57 一方机器人不得因主动干扰、阻挡或冲撞等行为致使自身的任意结构固连对方机器人。

违规判罚：从可判断为固连现象时开始计时，根据违规时长对违规机器人发出警告，违规大于 10 秒时发出第一次黄牌警告，随后每 20 秒发出一次黄牌警告，直至违规机器人被罚下。无论违规机器人是否处于存活状态，当违规时间大于 90 秒时，违规方当局判负。

R58 一方机器人不可主动攻击对方空中机器人、飞镖发射架和雷达。

违规判罚：最高取消违规方比赛资格。

R59 一方机器人不可使用除发射弹丸外的任何手段干扰对方机器人正常补弹、补血或复活。

违规判罚：对违规机器人发出黄牌警告。

R60 一方机器人及其行为均不可阻挡另一方机器人进入其补给区、兑换区或能量机关激活点。

违规判罚：对违规机器人发出黄牌警告。若警告无效，对违规机器人发出红牌警告。

R61 一方机器人不得通过任何手段使另一方位于巡逻区的哨兵机器人脱离巡逻区，包括但不限于冲撞、固连等行为。

违规判罚：对违规机器人发出红牌警告。

R62 一方机器人不得通过任何物理方式使己方存活的哨兵机器人移动。

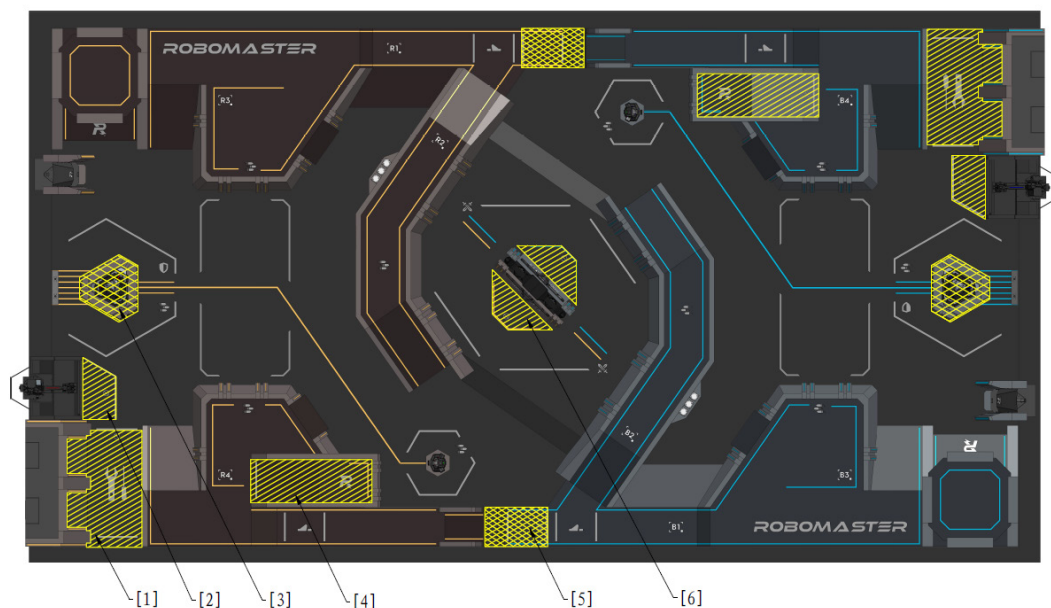
违规判罚：根据主观意图及哨兵机器人移动程度，对违规机器人发出警告。

表 7-4 移动哨兵机器人违规判罚标准

违规等级	说明
黄牌警告	使己方哨兵机器人以非自主运动的方式产生移动。
红牌警告	使己方哨兵机器人以非自主运动的方式产生较远距离的移动。

7.2.3.2 机器人与场地道具交互

战场中设置了多处禁区。一方机器人（包括与机器人携带的场地道具等）进入到禁区范围内则视为机器人进入该禁区。禁区如下图所示。



- | | | |
|---------------|----------|-----------|
| [1] 补给禁区 | [2] 兑换禁区 | [3] 基地禁区 |
| [4] 能量机关激活点禁区 | [5] 公路禁区 | [6] 资源岛禁区 |

图 7-1 战场禁区示意图

R63 资源岛禁区分布于大资源岛两侧，不区分红蓝方，在资源岛禁区生效期间双方工程机器人具有进入资源岛禁区的优先权。具体细则如下：



资源岛禁区生效/失效期：大资源岛的第二批矿石释放前属于资源岛禁区生效期；其余时间属于资源岛禁区失效期。

- 双方工程机器人不得同时在一侧资源岛禁区内，若一方工程机器人先进入一侧资源岛禁区，则另一方工程机器人不得进入该区域。
- 若一方工程机器人在一侧资源岛禁区内，则该方机器人可进入该侧禁区，但是另一方机器人不得进入该侧禁区。
- 若除工程机器人外的机器人在一侧资源岛禁区内，随后一方工程机器人进入该侧禁区，则对方机器人需退出该侧禁区。

违规判罚：当违规机器人进入禁区大于 3 秒时发出一次黄牌警告，随后每 5 秒发出一次黄牌警告，直至违规机器人被罚下。若违规机器人对工程机器人产生任何冲撞，则对其连续发出两次黄牌警告。

R64 机器人不得进入基地禁区或公路禁区。



- 若机器人因飞坡失败进入公路禁区无法离开，不视为违规。
- 若机器人飞坡后，因飞坡增益点有对方机器人而无法从飞坡增益点离开，不视为违规。

违规判罚：根据停留时长和违规行为的影响程度，对违规机器人发出警告。违规大于 3 秒时发出第一次黄牌警告，随后每 10 秒发出一次黄牌警告，直至违规机器人被罚下。若在禁区内停留导致对方机器人严重损坏，对违规机器人发出红牌警告。

R65 一方机器人不得进入补给禁区、兑换禁区或能量机关激活点禁区。



若机器人在任意禁区内处于战亡和被罚下时，裁判根据现场情况可将该机器人设置为临时激活状态，并引导该机器人操作手操作机器人离开禁区。

违规判罚：根据停留时长和违规行为的影响程度，对违规机器人发出警告。违规时长大于 3 秒时发出第一次黄牌警告，随后每 5 秒发出一次黄牌警告，直至违规机器人被罚下。处于非存活状态的机器人在禁区停留时长大于 20 秒，最高当局判负。

R66 机器人不得将可移动道具放入双方公路禁区、己方补给禁区、己方兑换禁区、双方基地禁区、己方能量机关激活点禁区和对方飞镖发射站内。在己方基地增益点和己方前哨站增益点内，机器人不得使携带的障碍块长边与地面角度大于 30 度。



目视角度可能存在误差。

违规判罚：对违规机器人发出黄牌警告，若后续可移动道具对方机器人飞坡、补给弹丸、激活能量机关、飞镖发射和飞镖命中产生决定性影响，或影响任意核心道具正常工作，将对违规机器人发出红牌警告。

R67 比赛过程中，机器人仅可使用由组委会提供的官方专用弹丸。

违规判罚：口头警告。若警告无效，最高取消违规方比赛资格。

R68 机器人不可抓取未完全释放的矿石。

违规判罚：对违规机器人发出红牌警告。

R69 禁止除工程机器人以外的机器人直接接触下落中或大资源岛底座内的矿石。

违规判罚：对违规机器人发出黄牌警告。

R70 比赛过程中，机器人不得破坏场地道具，亦不可影响场地道具的正常功能。

违规判罚：最高当场判负。

R71 不得使用 42mm 弹丸击打能量机关。

违规判罚：口头警告。若警告无效，对违规机器人发出红牌警告。

7.3 严重违规

若比赛中出现如下所示的行为，会被判定为严重违规。对于严重违规，组委会最高将取消违规方比赛资格。若行为违反当地法律法规，组委会将配合有关部门追究违法者的法律责任。

表 7-5 严重违规类型

条例	类型
1.	恶意破坏场地、道具等官方设备或其他参赛队伍机器人、设备等行为
2.	弄虚作假、冒名顶替等其他被判定为作弊的行为
3.	修改或破坏裁判系统，使用技术手段干扰裁判系统的任何检测功能
4.	不符合规范文件且被裁判长判定为严重违规的情况
5.	不服从判罚、不配合检查、故意拖延、干扰秩序、无故弃权或罢赛等其他妨碍比赛的行为
6.	消极比赛、操控比赛等行为
7.	为获得不正当比赛成绩或谋取不正当利益，给予他人财物或非法索取、收受他人财物
8.	出现诋毁、谩骂、比不当手势、恶意起哄、恶意投掷物品等不文明、不道德的言行
9.	发表、传播或向媒体散布不实或不负责任的言论
10.	蓄意攻击、冲撞他人，做出危害自身或他人安全的行为
11.	携带危险品或违禁品
12.	其他违反比赛精神，被判定为严重违规的行为
13.	其他有悖社会主义核心价值观、违背体育道德、违反公序良俗、违反赛风赛纪、造成不良社会影响或违反法律法规的言行

8. 异常情况



裁判的手动判罚和对异常情况处理会存在一定延迟，若对比赛结果产生重大影响，裁判长会根据实际情况确定最终的处理结果。

若出现以下异常情况，将按照对应方式处理，双方队伍不得有异议，处理方式如下：

- 当出现严重的安全隐患或异常状况时，例如：电池爆燃、场馆停电、高压气瓶爆炸或场内人员冲突等，主裁判发现并确认后，将通知双方操作手，同时通过裁判系统罚下所有机器人，该局比赛结果作废，待隐患或异常排除后，重新开始比赛。处理异常期间，组委会将优先处理安全问题，处理过程中产生的影响，由参赛队伍自行承担。
- 比赛过程中，若战场中非关键道具出现损坏，例如地胶损坏、场地灯条损坏、基地灯效损坏等不影响比赛公平的情况，则比赛正常进行。
- 比赛过程中，若出现机器人装甲灯效、灯条灯效异常，装甲模块贴纸损坏等情况，则比赛正常进行。
- 比赛过程中，若关键官方设备、道具出现功能异常或结构损坏，影响了比赛的公平性，例如：现场网络异常导致机器人离线、击打能量机关后没有触发增益效果、场地道具机构无法正常运行，裁判将通过裁判系统手动处理此类故障。如故障无法手动处理，裁判将通知双方操作手，同时罚下所有机器人，该局比赛立即结束，比赛结果作废。问题排除后，重新开始比赛。
- 比赛过程中，若关键官方设备、道具出现功能异常或结构损坏，影响了比赛的公平性，主裁判未及时确认并结束比赛，导致原本应该结束的比赛继续进行并出现了胜负结果，当场比赛结束后 5 分钟内，裁判长查实后，该局比赛结果作废，需重赛一局。
- 若出现严重违规行为明显触发判负处罚，但主裁判未及时确认并执行，当场比赛结束后 5 分钟内，裁判长查实后，该局比赛结果作废，对违规方追加判负处罚。
- 比赛过程中，若出现可能影响比赛公平性的情况，当场比赛结束后 5 分钟内，裁判长将情况告知双方队长并暂停成绩确认流程，在此后 60 分钟内查实并将最终处理方式告知双方队长。双方均不能对处理结果产生异议。

9. 申诉

每支参赛队伍在区域赛、复活赛和全国赛各有一次申诉机会，不可叠加使用。如果申诉成功则保留本次申诉机会，否则将消耗一次申诉机会。申诉机会耗尽时，仲裁委员会将不再受理该参赛队伍的任何申诉。受理申诉后，仲裁委员会对申诉材料和相关证据进行仲裁，由裁判长代表仲裁委员会进行仲裁结果沟通，并确认仲裁结果。仲裁委员会对仲裁结果拥有最终解释权。

以下情况不可作为申诉依据：

- 违规判罚中的口头警告、黄牌警告和红牌警告
- 发起技术暂停的类型及流程
- 裁判系统机载端出现“常规战损”

在成绩确认表上签字后或一场比赛结束超过 5 分钟，不可发起申诉。

9.1 申诉流程

参赛队伍如需申诉，应遵循以下流程：

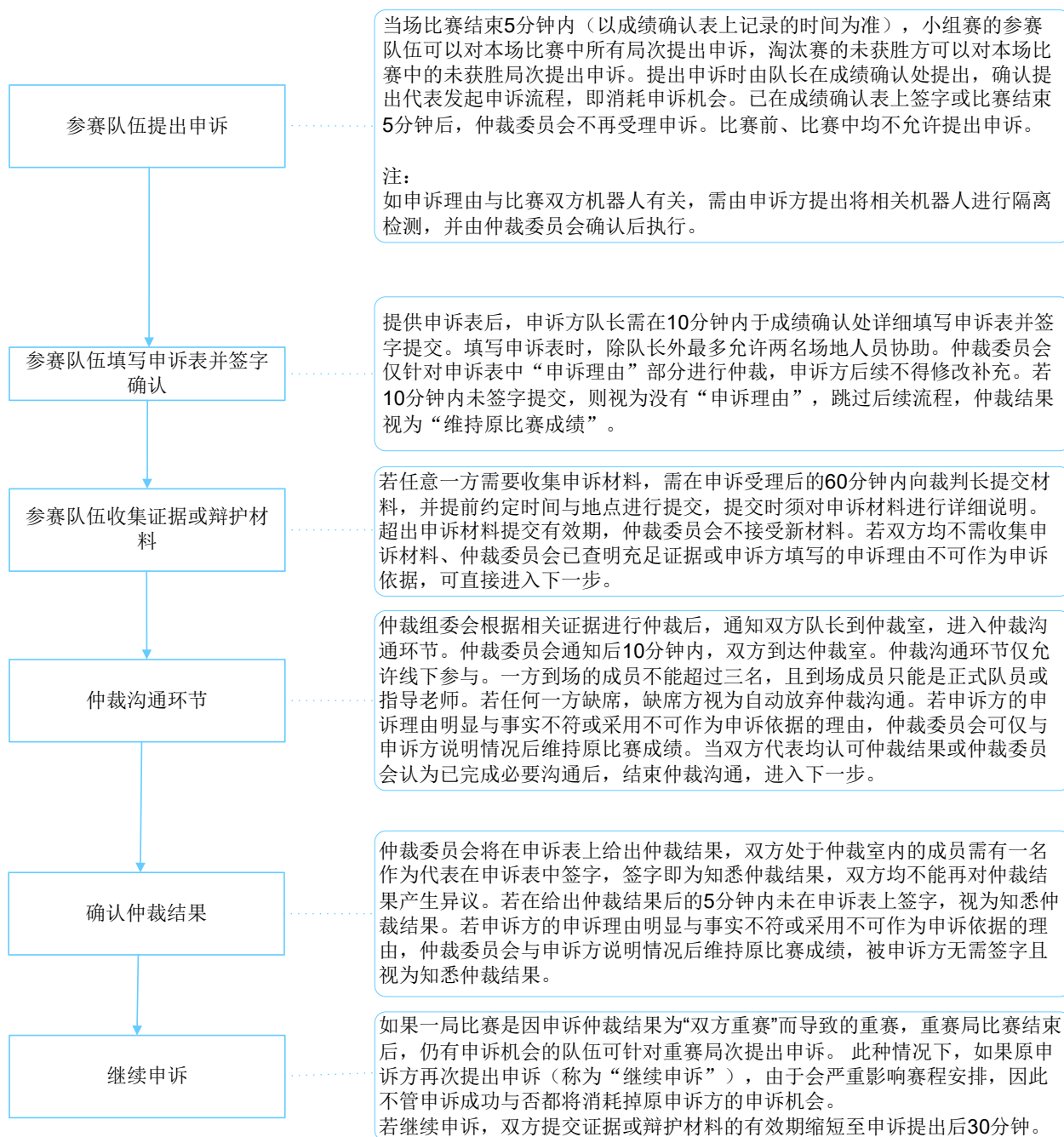


图 9-1 申诉流程图

9.2 申诉材料

参赛队伍提交的申诉材料必须遵循以下规范：

- 材料类型：只接受 U 盘存放资料及机器人本体两种材料，其他形式提交的材料，仲裁委员会一律不收。
- U 盘要求：按目录放置剪辑好的视频（视频素材由参赛队伍自行准备）和包含申诉材料的文本文件。
- 材料格式：每段视频不能超过 1 分钟，大小不超过 100MB，视频文件名必须指明比赛的场次、局次和时间（时间需具体到分钟），能用最新版本 Windows Media Player 播放；照片必须为 jpg 格式；文本文件必须为 PDF 格式，每个文本不超过 1000 字。
- 材料命名：每份视频和照片的文件名需在 30 个汉字以内。
- 文本要求：一个文本文件只能对应一个视频或者照片，并在文内标明；文本文件需且只需说明对应材料所反映的违规行为。
- 机器人证据：申诉提出后，仲裁委员会有权隔离检测双方相关机器人；隔离检测的机器人最晚将与仲裁结果一同返还。

9.3 仲裁结果

仲裁结果包括：维持原比赛成绩、被申诉方判负、双方重赛。仲裁委员会确认仲裁结果后，双方不得对仲裁结果提出异议。



- 申诉成功：被申诉方判负、双方重赛
- 申诉失败：维持原比赛成绩

如果仲裁沟通环节告知结果为双方重赛，但双方均不接受重赛，则视为申诉失败，维持原比赛成绩。



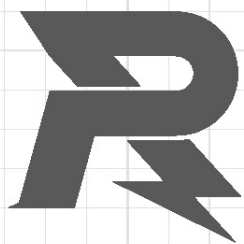
- 在不影响整体赛程的情况下，原则上会将重赛时间安排在当天所有比赛结束后，以实际情况为准。
- 重赛赛程与常规赛程的流程一致，双方需按照组委会规定的时间、遵守相关规定进行比赛。

附录 参考阅读

本节列举 RMUC 的相关阅读资料。

附录表 1 参考阅读资料一览

类别	下载地址及资料清单
赛事规范文件	下载地址： https://www.robomaster.com/zh-CN/resource/pages/announcement/1486 <ul style="list-style-type: none"> ● 比赛规则手册 ● 参赛手册 ● 机器人制作规范手册
裁判系统相关	下载地址： https://www.robomaster.com/zh-CN/products/components/referee?djifrom=nav <ul style="list-style-type: none"> ● 裁判系统用户手册 ● 裁判系统串口协议附录 ● 裁判系统各模块说明书 ● FAQ
赛事引擎相关	下载地址： https://www.robomaster.com/zh-CN/products/components/detail/3784 <ul style="list-style-type: none"> ● 选手端界面说明 ● 裁判端界面说明



邮箱: robomaster@dji.com

论坛: <http://bbs.robomaster.com>

官网: <http://www.robomaster.com>

电话: 0755-36383255 (周一至周五10:30-19:30)

地址: 广东省深圳市南山区西丽街道仙茶路与兴科路交叉口大疆天空之城T2 22F