

V1.2



Using a BL-M motor driver chip and Field-Oriented Control (FOC), the RoboMaster C200 Brushless DC Motor Speed Controller enables precise control over motor torque.



Exclusively designed for the RoboMaster robot, this Brushless DC Motor and C200 Brushless DC Motor Speed Controller, the UTM09 Accessories Kit includes several cables and a terminal board.

RoboMaster System Specification Manual, RoboMaster User Manual, Introduction of RoboMaster System Module

The UTM09 Accessories Kit includes several cables and a terminal board, ensuring a complete preparation system when for their RoboMaster robot.

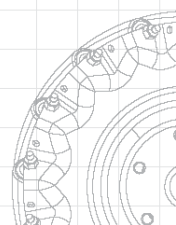
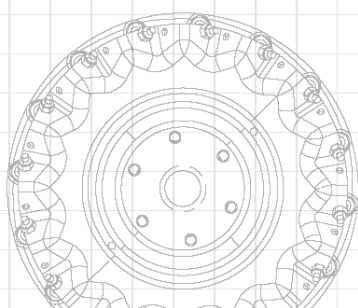
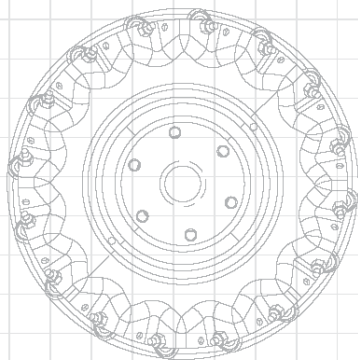
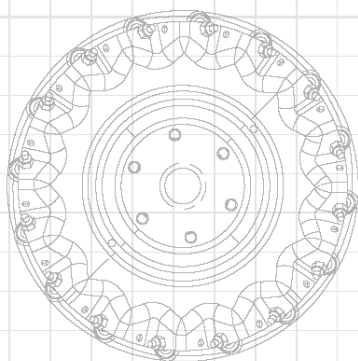
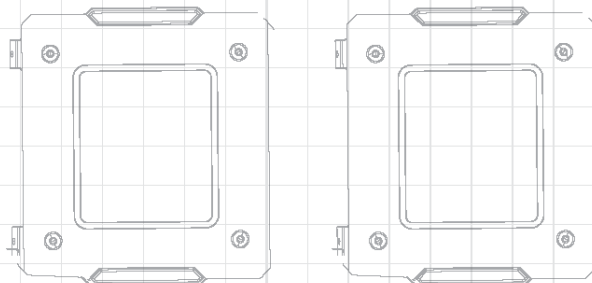
第二十三届全国大学生机器人大赛 ROBOMASTER 2024

机甲大师超级对抗赛

机器人制作规范手册

RoboMaster 组委会 编制

2024年4月 发布



修改日志



手册发布后，根据规定日期生效。

日期	版本	修改记录	生效日期
2024.04.11	V1.2	<ul style="list-style-type: none"> ● 修订激光产品的安全规范要求 ● 修订场地视觉特征的涵盖范围 ● 修订自定义控制器的外观要求 ● 修订测速模块的安装要求 ● 修订遥控器与接收机的使用规范 ● 将飞镖触发装置纳入裁判系统配置 	2024.04.11
2024.01.12	V1.1.1	修订相机图传模块(发送端)的安装要求, 详见“S152”、“S153”	2024.01.12
2023.12.28	V1.1	<ol style="list-style-type: none"> 1. 修订飞镖系统尺寸相关要求 2. 修订视觉特征的范围 3. 修订装甲遮挡范围要求 4. 新增发射机构供电要求 5. 修订飞镖系统、雷达裁判系统安装要求 6. 修订部分 RMUL 的例外条例 	2023.12.28
2023.10.18	V1.0	首次发布	2023.10.18

目录

修改日志	2
1. 前言	11
2. 技术规范	12
2.1 通用技术规范	12
2.1.1 能源	12
2.1.2 通信设备	13
2.1.3 光学手段	15
2.1.4 视觉特征	15
2.1.5 装甲贴纸	16
2.1.6 外观设计	16
2.1.7 发射机构	17
2.1.8 自定义控制器	18
2.1.9 其它	19
2.2 机器人整机成品及开源机器人使用规范	20
2.2.1 充分再设计	21
2.2.2 非充分再设计	21
2.2.3 无效再设计	22
2.3 机器人技术规范	22
2.3.1 英雄机器人	22
2.3.2 工程机器人	24
2.3.3 步兵机器人	25
2.3.4 空中机器人	27
2.3.5 哨兵机器人	31

2.3.6	飞镖系统	32
2.3.7	雷达	37
裁判系统安装规范		40
2.4	概述	40
2.5	机器人裁判系统配置	41
2.6	主控模块安装规范	43
2.6.1	安装步骤	44
2.6.2	安装要求	45
2.7	电源管理模块安装规范	46
2.7.1	安装步骤	47
2.7.2	安装要求	50
2.8	灯条模块安装规范	53
2.8.1	安装步骤	53
2.8.2	安装要求	55
2.9	装甲模块安装规范	55
2.9.1	通用	57
2.9.2	安装步骤	60
2.9.3	安装要求	65
2.9.4	ID 编号设置	67
2.10	测速模块安装规范	69
2.10.1	安装步骤	70
2.10.2	安装要求	75
2.11	场地交互模块安装规范	77

2.11.1	安装步骤	78
2.11.2	安装要求	79
2.12	相机图传模块（发送端）安装规范	80
2.12.1	安装步骤	80
2.12.2	安装要求	81
2.13	相机图传模块（接收端）安装规范	82
2.13.1	安装要求	83
2.14	定位模块安装规范	83
2.14.1	安装步骤	84
2.14.2	安装要求	85
2.15	17mm 荧光弹丸充能装置安装规范	86
2.15.1	安装步骤	87
2.15.2	安装要求	88
2.15.3	自制紫外灯板指导及要求	89
2.16	超级电容管理模块安装规范	89
2.16.1	安装步骤	90
2.16.2	安装要求	92
附录一 17mm 测速模块转接零件工程图		93
附录二 参考图纸		94

表目录

表 2-1 控制方式汇总.....	13
表 2-2 遥控器汇总.....	14
表 2-3 自定义控制器制作参数说明.....	18
表 2-4 英雄机器人制作参数说明.....	23
表 2-5 工程机器人制作参数说明.....	24
表 2-6 步兵机器人制作参数说明.....	25
表 2-7 空中机器人制作参数说明.....	27
表 2-8 哨兵机器人制作参数说明.....	31
表 2-9 飞镖制作参数说明.....	33
表 2-10 飞镖发射架制作参数说明.....	34
表 2-11 雷达运算平台端制作参数说明.....	37
表 2-12 雷达传感器端参数说明.....	38
表 3-1 裁判系统组成模块.....	40
表 3-2 机器人裁判系统模块配置.....	41
表 3-3 电源管理模块接口说明.....	51

图目录

图 2-1 平衡步兵机器人示意图.....	27
图 2-2 航行外观灯有效区域.....	30
图 2-3 飞镖系统尺寸限制示意图.....	35
图 2-4 飞镖触发装置示意图.....	35
图 2-5 飞镖触发装置禁止遮挡区域示意图.....	36
图 2-6 飞镖触发装置内部空腔示意图.....	36
图 3-1 主控模块示意图.....	43
图 3-2 主控模块安装示意图.....	44
图 3-3 主控模块连线示意图.....	45
图 3-4 主控模块安装位置示意图.....	45
图 3-5 电源管理模块示意图.....	47
图 3-6 电源管理模块安装示意图.....	48
图 3-7 电源管理模块接口示意图.....	49
图 3-8 电源管理模块接线示意图.....	50
图 3-9 灯条模块示意图.....	53
图 3-10 灯条模块安装示意图.....	54
图 3-11 灯条模块底部示意图.....	54
图 3-12 灯条模块接线示意图.....	54
图 3-13 指定装甲支撑架示意图.....	55
图 3-14 小装甲模块示意图.....	56
图 3-15 大装甲模块示意图.....	56
图 3-16 机器人坐标系示意图.....	57
图 3-17 机器人不同底盘形态 X 轴示意图.....	57
图 3-18 装甲模块受力示意图.....	58

图 3-19 机器人保护示意图	60
图 3-20 底盘预留孔位	61
图 3-21 装甲支撑架安装示意图	61
图 3-22 装甲模块安装示意图	62
图 3-23 装甲模块连线示意图	63
图 3-24 底盘预留孔位示意图	63
图 3-25 装甲支撑架安装示意图	64
图 3-26 装甲模块安装示意图	64
图 3-27 地面机器人装甲模块 ID 设置示意图	68
图 3-28 17mm 测速模块示意图	69
图 3-29 42mm 测速模块示意图	69
图 3-30 17mm 枪管示意图	70
图 3-31 测速模块安装示意图	71
图 3-32 17mm 转接零件示意图	71
图 3-33 17mm 转接零件固定方式示意图	72
图 3-34 17mm 短枪管安装示意图	73
图 3-35 42mm 枪管示意图	75
图 3-36 测速模块安装规范示意图	77
图 3-37 场地交互模块示意图	78
图 3-38 场地交互模块连线示意图	78
图 3-39 场地交互模块安装示意图	79
图 3-40 相机图传模块（发送端）示意图	80
图 3-41 相机图传模块（发送端）安装示意图	81
图 3-42 相机图传模块（接收端）示意图	83
图 3-43 定位模块示意图	84

图 3-44 定位模块安装示意图	84
图 3-45 定位模块连线示意图	85
图 3-46 定位模块安装示意图	85
图 3-47 17mm 荧光弹丸充能装置示意图	87
图 3-48 紫外灯板安装示意图	88
图 3-49 电容管理模块接线示意图	91

附录图目录

附录图 1 英雄机器人装甲贴纸 - 1 号.....	94
附录图 2 工程机器人装甲贴纸 - 2 号.....	94
附录图 3 步兵机器人装甲贴纸 - 3 号.....	95
附录图 4 平衡步兵机器人装甲贴纸 - 3 号.....	95
附录图 5 步兵机器人装甲贴纸 - 4 号.....	96
附录图 6 平衡步兵机器人装甲贴纸 - 4 号.....	96
附录图 7 步兵机器人装甲贴纸 - 5 号.....	97
附录图 8 平衡步兵机器人装甲贴纸 - 5 号.....	97
附录图 9 哨兵机器人装甲贴纸	98
附录图 10 前哨站装甲贴纸.....	98
附录图 11 基地小装甲贴纸.....	99
附录图 12 基地大装甲贴纸.....	99

1. 前言

RoboMaster 参赛队伍需自行研发和制作参赛机器人。参赛机器人需满足本文档描述的所有规范，检录会根据规范进行检查。若因违规导致安全事故，组委会将依法追究违规方的法律责任。若本规范存在争议之处，以裁判长或检录长的解释为准。

在 RMUC 中，机器人需要满足本规范的所有要求。在 RMUL 中，机器人可以不满足以下条例：

- 哨兵机器人需具备发射 17mm 弹丸的功能，请参阅“P31”
- 机器人需安装定位模块，请参阅“P42”
- 拥有 17mm 发射机构的机器人需安装荧光充能装置，请参阅“P18”
- 测速模块需避免强磁性物质对于模块磁力角的影响，请参阅“P76”



- RMUL 适配《RoboMaster 2024 机甲大师高校系列赛机器人制作规范手册 V1.1.1》。
 - RMUC 适配《RoboMaster 2024 机甲大师高校系列赛机器人制作规范手册 V1.2》。
-

2. 技术规范

2.1 通用技术规范

2.1.1 能源

- 禁止使用燃油驱动的发动机、爆炸物、危险化学品材料。



- 禁止在赛场区域内使用市电（雷达除外）。
- 禁止使用液压或其他有可能产生污染的动力方式。

S1 机器人使用的能源形式仅限为电源和气源。

S2 对于受底盘功率限制的机器人，其底盘水平方向移动的动力源仅限于电源。

S3 除自定义控制器与飞镖系统中的飞镖外，其余机器人需在检录区领取电池标识贴纸并张贴在电池附近。

2.1.1.1 电源

S4 机器人仅可使用大疆创新科技有限公司生产的电池或其他正规厂家生产的干电池。此外，飞镖、自定义控制器也可使用其他正规厂家生产的锂电池。

S5 英雄机器人、步兵机器人、哨兵机器人的单台超级电容模组的标称能量合计不超过 2000J，实测能量合计不超过 2200J。单个电容模组的标称能量计算公式为 $E = \frac{1}{2} * C * U^2$ （U 为电容的耐压值，C 为电容容值）。

S6 仅英雄机器人、步兵机器人、哨兵机器人可以使用超级电容模组，每台机器人最多允许使用 1 组超级电容模组。

2.1.1.2 气源

S7 气瓶中存储的压缩气体气压不大于 20Mpa，气瓶标称耐压值不小于 30Mpa，且在该气瓶出口直接安装双表恒压阀，工作气压不大于 0.8Mpa。

S8 工作气体需满足不可燃烧、无毒、无污染的条件，如空气、氮气、二氧化碳。

S9 任何使用或存储气体的机构（气瓶、气缸、空气弹簧等）需要具有合格证书或铭牌钢印，检录时合格

证书、铭牌钢印需方便查看。

S10 若气瓶尚在寿命使用期内，需按说明书或铭牌规定的期限返厂维护，并且提供维护证明。

S11 气瓶需具备由原产地国家官方认可的认证机构颁发的认证证书。

S12 气瓶需安全稳固地安装于机器人机体上，瓶体至少有 2 个距离大于 1/5 瓶身长度的固定点或必须有大于 1/5 瓶身长度的固定面。气瓶及输气管需施以保护，以防止因机器人侧翻、碰撞、旋转、运动部件故障等造成损坏。瓶口不得外露，防止被弹丸击打造成损坏。为确保安全，瓶口必须保持水平或朝上。

S13 气瓶安装时应考虑机器人以任意角度翻滚，气瓶和输气管都不会接触到地面。

S14 距离气瓶 50mm 内不能存在任何易燃材料。

S15 输气管和配件需适用于系统可能的最大工作压力。建议低压气路安装安全泄压阀。

2.1.2 通信设备

- 组委会推荐参赛队伍使用图传链路控制机器人。



- 图传链路指相机图传模块中用于传输机器人控制相关数据的链路，可替代 DT7 遥控器，比 DT7 遥控器具有更优的稳定性。
- 图传链路相关协议，请参阅《裁判系统串口协议附录》。

S16 本赛季指定的控制方式如下表所示：

表 2-1 控制方式汇总

数据链路	传输信息
DT7 遥控器	键鼠指令、遥控器杆量信息
其他遥控器	遥控器杆量信息
图传链路	自定义控制器、键鼠指令
裁判系统串口	多机通讯、飞镖发射指令

S17 除雷达外，机器人需在检录时配备用于调试的 DT7 遥控器或其他符合要求的遥控器，以便于在检录时能够完成弹丸发射、底盘运动、云台运动等功能的展示。

S18 本赛季指定的遥控器如下表所示。仅允许使用频段为 2.4G 的遥控器，且仅 DT7 遥控器可以接入客户

端。组委会仅保证图传链路的稳定性。

表 2-2 遥控器汇总

名称	图片
DT7	
富斯 i6X	
天地飞 ET08	
天地飞 ET16S、天地飞 ET16	



遥控器仅限表中描述的型号，使用同款式其他型号无法满足规范要求。

S19 每个遥控器需与接收机一一对应。

S20 不允许对遥控器进行改装。

S21 机器人不能搭载除遥控器、裁判系统模块以外的无线通讯设备。

2.1.3 光学手段



- 建议参赛队伍在制作机器人时不配置激光瞄准器。
- 建议参赛队伍使用自定义 UI 代替激光瞄准器。

S22 激光瞄准器发射的激光颜色必须为红色，光功率小于 35mW，且激光瞄准器的投射角不大于 5°（即激光瞄准器在水平距离 1m 的竖直墙面上垂直投射，激光光斑包围圆直径小于 90mm）。

S23 每个发射机构和飞镖发射架最多配置 1 个激光瞄准器。工程机器人允许安装不超过 3 个激光瞄准器。除用于发射机构辅助定位外，其他机器人不得使用额外的激光瞄准器。

S24 除激光瞄准器外，工程机器人还可安装白色补光灯和不大于 7 寸的显示屏，且只可在获取可移动道具时使用白色补光灯增强视觉识别特征。显示屏不得干扰机器人的视觉特征。其它机器人不得安装其它明显的可见光和不可见光发射设备。（机器人状态指示灯类的光源不视为明显的可见光发射设备）。

S25 机器人使用任何光学手段都不应对任何人员造成任何身体伤害。

S26 所有激光产品均需符合 Class I。

2.1.4 视觉特征

裁判系统装甲模块两侧有明显的灯光效果供机器人自动识别瞄准算法的开发。赛场及周围的环境比较复杂，组委会无法保证比赛现场视觉特征不会造成视觉干扰，视觉算法应适应场地光线的变化与周边可能的其它干扰。

设计机器人时需遵循以下规范：

S27 不得遮挡装甲模块。

S28 不得模拟视觉特征。

S29 不得使用任何手段干扰一方机器人对另一方机器人视觉特征的识别。



- 机器人视觉特征：装甲模块两侧灯条、装甲贴纸。
- 场地视觉特征：飞镖发射站、兑换站状态指示灯、兑换槽灯条、视觉标签、定位标签、能量机关灯效、飞镖引导灯等。

2.1.5 装甲贴纸

赛前检录和比赛中，组委会工作人员将按照机器人编号规则给机器人提供对应的装甲贴纸。关于贴纸示意图，请参阅“附录二 参考图纸”。关于机器人编号，请参阅《RoboMaster 2024 机甲大师超级对抗赛比赛规则手册》中的“机器人阵容”章节。

为机器人粘贴装甲贴纸时需遵循以下规范：

S30 机器人装甲贴纸与机器人编号按照规则对应，数字与符号方向正确，无明显气泡，且贴纸无破损，1 块装甲模块最多贴 1 张装甲贴纸。

S31 组委会提供的装甲贴纸仅可张贴在装甲模块上，除组委会提供的装甲贴纸，不可在机器人的装甲模块或其它外观结构上粘贴形似装甲贴纸的图案。

2.1.6 外观设计

为了防止机器人保护壳影响赛场上射击对抗以及观赛体验，设计与制作机器人外观时需遵循以下规范：

基础要求：

S32 机器人的线路整齐、不裸露，无法避免的外露线材需用拖链、理线器等材料进行保护。

S33 机器人的外观中不得出现明显影响美观的材料，如洗脸盆、塑料瓶、瓦楞纸、床单、白色泡沫板、气垫膜等。

S34 不得使用渔网作为外观设计材料，但是可以用于制作空中机器人保护罩。

S35 不得设计或使用尖锐结构，以防造成场地破坏和人员伤害。

光泽度：

S36 机器人外观的光泽度不得大于 30Gs。



光轴、摄像头镜片等降低光泽度后无法使用的物品除外，但此类物品与装甲模块两侧灯条边缘的距离需大于 100mm。

涂装颜色：



建议全队机器人外观风格协调一致。

S37 红方机器人保护壳颜色可使用红色系，蓝方可使用蓝色系，但不得使用对方赛队颜色。

S38 单个机器人外观上必须带有两个己方学校校徽或队徽，分别贴在不同方向。单个校徽或队徽的面积大小不超过 100mm*100mm。校徽或队徽需处于机器人的显眼位置，且与装甲模块两侧灯条的距离不小于 30mm。如果出现外观不满足规范的情况，检录工作人员会要求更正校徽或者队徽的粘贴位置或大小。

S39 校徽、队徽的喷绘或贴纸不影响机器人视觉特征，不可发光。

S40 校徽或队徽可进行反白处理，也可保留原色。

保护壳安装：



建议参赛队伍采用不易破损的韧性材料进行保护壳制作，同时对保护壳进行可靠性测试，避免赛场上的对抗导致保护壳损坏，从而出现违规情况。

装饰要求：

S41 机器人广告位可进行反白处理，也可保留原色。

S42 广告位应放置在机器人的左右两侧，且与装甲模块两侧灯条的距离不小于 30mm。

S43 广告位喷绘或贴纸不影响机器人视觉特征，不可发光。

S44 单个机器人广告位面积大小不超过 100mm*100mm，每台机器人最多可设置 2 个广告位用于赞助商露出。如果出现外观不满足规范的情况，检录工作人员会要求更正广告位的粘贴位置或大小。

S45 自定义控制器及其附属部件不得设置广告位用于赞助商露出。

2.1.7 发射机构



发射机构：能够让弹丸以固定路径和一定初速度离开机器人的机构。

S46 使用压缩气体作为弹丸发射动力的加速行程必须小于 200mm（进入测速模块前需要完成加速）。

S47 机器人发射机构需要能够稳定发射 10 发 17mm 弹丸或者 5 发 42mm 弹丸。

S48 每个发射机构均需遵循规范安装对应的测速模块。在 RMUL 中，17mm 发射机构可以不安装 17mm 荧光充能装置。

2.1.8 自定义控制器

自定义控制器是一套由参赛队伍自制，用于控制机器人动作或监测机器人运动、状态等多用途的控制器。

- 自定义控制器包括但不限于 VR 眼镜及其配套控制设备、游戏手柄、自制有线遥控器等自制控制模块。



- 若使用手柄映射在键鼠上的模式进行控制，则手柄和遥控器套装视为同一套遥控设备，但不属于自定义控制器。
- L*W*H: 尺寸，长*宽*高。

表 2-3 自定义控制器制作参数说明

项目	限制	备注
作用对象	每个机器人最多配置 1 个自定义控制器	-
最大供电总容量 (Wh)	265	-
最大供电电压 (V)	30	-
最大初始尺寸 (mm, L*W*H)	500*500*500	-
最大伸展尺寸 (mm, L*W*H)	不限	任何设备的数据线或电源线以及视频眼镜等穿戴设备不计入尺寸限制
视频传输	标准 HDMI Type A 公头	建议分辨率为 1920*1080，否则会存在画面压缩或比例失调问题
数据传输	通过串口发送、接收数据	<ul style="list-style-type: none"> 串口接口标准为 RS232 当且仅当使用了自定义控制器链路的设备才被视为自定义控制器

项目	限制	备注
协议	参阅《裁判系统串口协议附录》	-

安装要求：

S49 建议在自定义控制器底座安装防滑垫。

S50 禁止使用双面胶、螺丝等粘性或尖锐物体与操作间桌面接触。

S51 应保持自定义控制器线束整洁并将其藏于内部，不得有线材裸露在外。

S52 自定义控制器与操作间电脑的接口需严格遵循“表 2-3 自定义控制器制作参数说明”要求，不得私自接线。

使用规范：

S53 使用前，应将自定义控制器摆放至操作间对应机器人的电脑桌上，接入操作间提供的接口，测试自定义控制器是否可以正常使用。

S54 自定义控制器不得使用无线发射/接收装置。

S55 操作间提供标准 HDMI Type A 母头，可用于连接视频眼镜等显示设备。操作手可使用电脑屏幕复制功能将客户端画面显示在视频眼镜内。

S56 操作间提供 RS232 公头，可用于连接自定义控制器信号。操作手可自行连接。



自制的视频眼镜电源须由自定义控制器引出，不得将电池放入视频眼镜结构内（购买的自含电池的成品视频眼镜除外）。

2.1.9 其它

S57 在机器人的设计制作过程中，不得采用易碎、易脱落和不易清理的材料，如羽毛、棉絮等。禁止使用任何胶类、黏性材料连接机器人与场地或场地道具。

S58 机器人在获取、兑换矿石时不得对矿石产生明显的痕迹或破坏。

S59 机器人不得抓取任意机器人的裁判系统模块。

S60 除飞镖系统中飞镖发射架发射飞镖外，机器人不得分解为子机器人或多个用柔性电缆连接的子系统，不得主动将自身的零件投掷或发射。

2.2 机器人整机成品及开源机器人使用规范

- 仅允许未成功参加 2023 赛季高校系列赛的线下比赛的参赛队伍，最多上场 1 台未经改装的 RoboMaster 竞赛机器人自组装版 A 型，或最多上场 1 台改装为满足新构型条件的 RoboMaster AI 机器人 2020 标准版。
- 其余队伍自行制作机器人时，不可仅将上述机器人产品改装为新构型机器人，也不得在制作时直接使用其车架型材等重要结构件，仅允许使用上述机器人产品中的电机联轴器，发射机构，拨弹机构等部件。
- 参赛队伍在制作机器人时，禁止使用第三方成品模组，空中机器人的飞行系统（含机架、动力系统、飞控、感知系统）除外。
- 第三方：除组委会、参赛队伍自身之外的其他主体。
- 成品模组：由数个基础功能组件组成的特定功能组件，可用来组成具备完整功能的系统，例如：机械臂、底盘、超级电容控制板及配套代码、云台、飞镖、带悬挂轮组、拨弹机构、发射机构。



在 RoboMaster 高校系列赛中，组委会将对机器人的知识产权的所属进行定义，即有且仅有参与设计、制作的同学与其代表的高校拥有相关机器人构型的知识产权。只有拥有机器人构型知识产权的高校代表战队与相关同学作为参赛队员参与的战队允许使用该机器人构型参赛。其他队伍选择参考该机器人构型时，需对机器人进行再设计，使得其至少满足 1 个充分再设计条件或 3 个非充分再设计条件；满足条件后，该设计即被视为一种新构型，该队伍可以使用新构型机器人参赛。各类型的再设计包含但不限于本文举例的内容。

同时，在比赛期间，组委会将不定期抽查机器人。参赛队伍有责任向组委会展示机器人机械、电路设计图纸以及相关代码文件，并回答相关技术咨询。组委会有权力拍摄/记录参赛队伍的机器人相关构型和信息。

S61 机器人检录前，参赛队伍需提交机器人照片到检录区，照片需清晰显示机器人主体结构，如有保护壳需要去除保护壳后拍摄主体照片。

S62 参赛队伍在使用机器人整机成品及开源机器人再设计时，需提交相关改动点说明文档到检录区。

S63 当出现机器人间互相不满足再设计条件，且未引用开源机器人的情况时，规定知识产权所有方为先使用该机器人参加正式比赛的队伍。即，只要所属队伍仍在参加 RoboMaster 高校系列赛，后续其他队伍上场的所有机器人都需相对曾经上场的机器人满足再设计条件。

2.2.1 充分再设计



充分再设计：对机器人核心机构的改进，相关系统的牵连较为广泛。

1. 底盘

- 轮组方案改变。例如：麦克纳姆轮、舵轮、全向轮、阿克曼转向轮、履带等方案的改变；
- 轮组传动方案改变。例如：动力在簧下，动力在簧上等方案的改变；
- 悬架方案改变。例如：双叉臂悬架、扭力梁悬架、双纵臂悬架、升降悬架等方案的改变；
- 底盘动力改变。例如：直流、交流，有刷、无刷，减速、直驱等动力改变；
- 底盘形式改变。例如：框架式、板层式、承载式等底盘形式的改变。

2. 云台

- 云台传动堆叠改变。例如：Yaw、Pitch、Roll 轴包含关系、数量发生变化；
- 供弹原理变更。例如：机器人供弹链路由简单直连供给变更为通过 Yaw 轴关节供给至发射机构；
- 弹仓位置变化。例如：弹仓和底盘固连、Yaw 轴固连、Pitch 轴固连等方式的改变；
- 云台电机传动方式变化。例如：直驱、带轮、连杆、齿轮等方式的改变（不包括带轮、齿轮、链轮之间的互换）；
- 有效发射机构数量增加。

3. 执行机构

- 除末端执行器的其他机构，拓扑结构的变化，例如：转动副、滑动副等的组合顺序、数量、类型改变；
- 执行机构的动力效率提升，例如：功能不变的情况下动力数量减少、有效功能增加的情况下动力数量不变、有效功能增加的情况下动力数量增加。

2.2.2 非充分再设计



非充分再设计：与相关系统牵连较少的改进

- 悬架硬点参数变化幅度大于 10%；
- 有效动力轮组数量变化；
- 轮距、轴距的变化大于 10%；
- 底盘动力电机减速比改变；
- 裁判系统模块放置方位变化至少 3 个模块；

- 增加独立新功能模块。例如：独立救援装置、图传小转台、矿石转向、视觉模块的增加；
- 摩擦轮纵置和横置变化；
- 云台电机传动方式变更。例如：带轮、齿轮、链轮之间的互换；
- 动力源的变更。例如：气动、电动；
- 末端执行器的类型、方案变更。例如：旋转夹取，变为平移夹取；
- 核心电子器件布局（主控、电源、运算平台、感知模块）。例如：位置从云台切换到底盘；
- 云台旋转范围从有限变为无限。

2.2.3 无效再设计



无效再设计：对核心功能影响较小的改动。

无效再设计包括但不限于以下改动：

- 非主要承重结构、遮罩防护结构改动。例如：镂空发生变化、形状发生变化；
- 标准件型号数量的变更；
- 气缸和电推杆互换；
- 同特性材质的变换。例如：玻纤板和碳纤板互换；
- 原理无变化的变更。例如：上供弹硬管改软管等硬度的改变。

2.3 机器人技术规范

- 最大初始尺寸：机器人在变形前的最大尺寸限制，包含裁判系统及其支架。



- 最大伸展尺寸：机器人任意时刻的最大尺寸限制，以机器人结构可能展开到的最大伸展尺寸为准，包含裁判系统及其支架。
-

2.3.1 英雄机器人

S64 英雄机器人需具备水平方向移动、发射 42mm 弹丸的功能。

S65 英雄机器人制作参数如下所示：

表 2-4 英雄机器人制作参数说明

项目	限制	备注
运行方式	不限，最多配置 1 个遥控器和 1 个自定义控制器	-
最大供电总容量 (Wh)	265	-
最大供电电压 (V)	30	-
发射机构	1 个 42mm 发射机构	-
最大重量 (kg)	35	包含电池重量，但不包含裁判系统重量
最大初始尺寸 (mm, L*W*H)	800*800*800	存在一种状态，机器人位于地面的正投影不超出 800*800 的方形区域且机器人最高点距离地面不超过 800
最大伸展尺寸 (mm, L*W*H)	1200*1200*1200	在任意情况下，机器人位于地面的正投影不超出 1200*1200 的方形区域且机器人最高点距离地面不超过 1200
裁判系统	<ul style="list-style-type: none"> ● 大装甲模块 ● 42mm 测速模块 ● 相机图传模块 (发送端) ● 场地交互模块 ● 定位模块 ● 主控模块 ● 电源管理模块 	重量为 4.21kg

项目	限制	备注
	<ul style="list-style-type: none"> 灯条模块 超级电容管理模块 	

2.3.2 工程机器人

S66 工程机器人需具备水平方向移动、在任一资源岛抓取矿石的功能。

S67 工程机器人制作参数如下所示：

表 2-5 工程机器人制作参数说明

项目	限制	备注
运行方式	不限，最多配置 1 个遥控器和 1 个自定义控制器	-
最大供电总容量 (Wh)	265	-
最大供电电压 (V)	30	-
发射机构	不允许安装发射机构	-
最大重量 (kg)	35	包含电池重量，但不包含裁判系统重量
最大初始尺寸 (mm, L*W*H)	600*600*600	存在一种状态，机器人位于地面的正投影不超出 600*600 的方形区域且机器人最高点距离地面不超过 600
最大伸展尺寸 (mm, L*W*H)	1200*1200*1100	<ul style="list-style-type: none"> 在任意情况下，机器人位于地面的正投影不超出 1200*1200 的方形区域且机器人最高点距离地面不超过 1100 工程机器人所有机构在变形过程

项目	限制	备注
		中均不可超出其规定的最大伸展尺寸
裁判系统	<ul style="list-style-type: none"> ● 小装甲模块 ● 相机图传模块（发送端） ● 场地交互模块 ● 定位模块 ● 主控模块 ● 电源管理模块 ● 灯条模块 	重量为 3.04kg

2.3.3 步兵机器人

S68 步兵机器人需具备水平方向移动、发射 17mm 弹丸的功能。

S69 步兵机器人制作参数如下所示：

表 2-6 步兵机器人制作参数说明

项目	限制	备注
运行方式	不限，最多配置 1 个遥控器和 1 个自定义控制器	-
最大供电总容量 (Wh)	265	-
最大供电电压 (V)	30	-
强度	以 0.2m 的竖直高度自由落体跌落 3 次，机体任意位置不出现损坏	-
发射机构	1 个 17mm 发射机构	-

项目	限制	备注
最大重量 (kg)	25	包含电池重量，但不包含裁判系统重量
最大初始尺寸 (mm, L*W*H)	600*600*500	存在一种状态，机器人位于地面的正投影不超出 600*600 的方形区域且机器人最高点距离地面不超过 500
最大伸展尺寸 (mm, L*W*H)	800*800*800	在任意情况下，机器人位于地面的正投影不超出 800*800 的方形区域且机器人最高点距离地面不超过 800
裁判系统	<ul style="list-style-type: none"> ● 小装甲模块 (平衡步兵机器人安装大装甲模块) ● 17mm 测速模块 ● 相机图传模块 (发送端) ● 场地交互模块 ● 定位模块 ● 主控模块 ● 电源管理模块 ● 灯条模块 ● 17mm 荧光弹丸充能装置 ● 超级电容管理模块 	平衡步兵机器人的裁判系统重量为 2.60kg，常规步兵机器人的裁判系统重量为 3.25kg

关于平衡步兵机器人的定义说明:

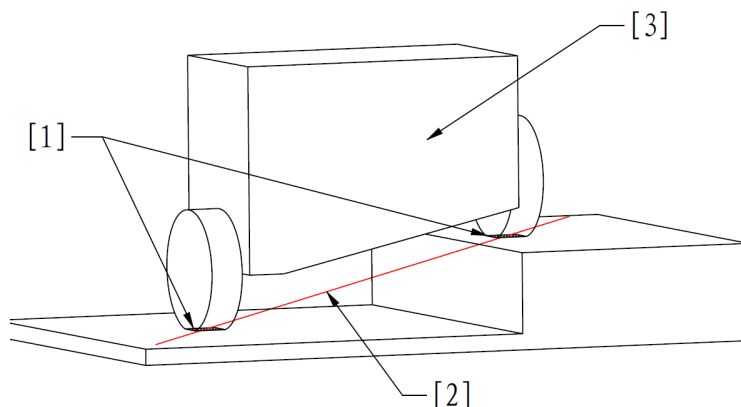
机器人与场地接触的有边界的区域为接触面，满足以下所有条件的机器人被视为平衡步兵机器人:

条件一: 在存活状态下，机器人与水平面接触的所有轮子的最大轮廓轴向投影始终为圆形。

条件二: 在存活状态下，存在至少 1 条同时与所有接触面相交的空间直线。

条件三：在未通电状态下，机器人 Z 轴无法与水平面保持垂直状态。

示例：如下图所示，一台机器人在存活状态下有 2 个轮子与场地接触，且 2 个轮子的轴向最大轮廓投影为圆形，此时仅存在 2 个接触面，一个接触面在台阶上，另一个接触面与第一个接触面平行，且有 200mm 的高度差，存在 1 条同时与 2 个接触面相交的空间直线，则此机器人为平衡步兵机器人。



[1] 轮子与场地的接触面 [2] 过接触面的空间直线 [3] 平衡步兵机器人

图 2-1 平衡步兵机器人示意图



在存活状态下，平衡步兵机器人只有在处于非平衡状态（机器人存在不符合平衡步兵机器人定义的接触点）且正在重新恢复平衡的过程中，可使用其他动力机构作为辅助支撑。机器人恢复平衡状态后，动力机构需立即收回。

2.3.4 空中机器人

S70 空中机器人需具备持续飞行 10 秒的功能，且参赛队伍在检录时须提供该机器人飞行的视频。



- 视频需全程能够明显看出所展示机器人为正在检录的机器人。
- 视频应展示空中机器人飞行至少 10 秒，并且包括视频拍摄时间、机器人与飞手同框照片等能够证明视频时效性与真实性的内容。
- 视频需提前拍摄，比赛场馆不会提供专用的视频拍摄场所。

S71 空中机器人制作参数如下所示：

表 2-7 空中机器人制作参数说明

项目	限制	备注
运行方式	不限，最多配置 2 个遥控器和 1 个自定义控制器	-
最大供电总容量 (Wh)	800	-
最大供电电压 (V)	52	-
发射机构	1 个 17mm 发射机构	-
最大重量 (kg)	15	包含电池重量，不包含裁判系统重量
最大伸展尺寸 (mm, L*W*H)	1700*1700*800	在任意情况下，机器人位于地面的正投影不超出 1700*1700 的方形区域且机器人最高点距离地面不超过 800 (不包括竖直刚性保护杆的尺寸)
裁判系统	<ul style="list-style-type: none"> ● 相机图传模块 (发送端) ● 定位模块 ● 主控模块 ● 电源管理模块 ● 17mm 测速模块 	重量为 0.84kg

制作空中机器人时，需遵循以下要求：

S72 空中机器人需要安装全覆盖的桨叶保护罩，桨叶不得外露，空中机器人以 (1.2 ± 0.1) m/s 的水平速度撞击刚性平面，不产生明显损坏。

- 全覆盖桨叶保护罩：为每片桨叶提供全面保护的结构。
- 下图为“御”Mavic Pro 的全覆盖桨叶保护罩，以供参考：

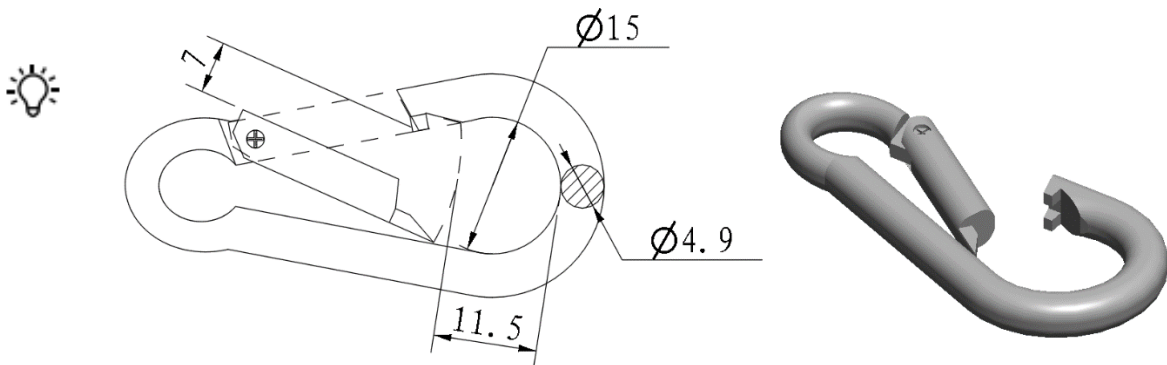


S73 全封闭桨叶保护罩受 2m 距离外速度为 12m/s 的 42mm 弹丸射击过程中，保护罩任意部分不可产生接触桨叶的形变，影响桨叶的正常转动，且该 42mm 弹丸不得从任意角度穿过保护罩网孔，建议保护罩最大网孔面积不大于 9cm^2 。

S74 当空中机器人以任何角度和一定水平速度飞向一根任意直径的竖直圆柱体时，桨叶保护罩能够有效保护桨叶不接触圆柱体，桨叶保护罩不产生明显形变。

S75 战场上方有缆绳、滑环和可伸缩安全绳用于保障空中机器人的飞行安全。空中机器人顶部必须安装一根高出整机桨叶重心所在平面 $350\pm 5\text{mm}$ 的竖直刚性保护杆（共轴形式机型以上桨重心所在平面为参考），要求竖直刚性保护杆下端与空中机器人连接，上端需设计刚性圆环用于连接场地道具安全绳挂钩。竖直刚性保护杆以及上下连接处需能够承受机体重量。检录时，将机器人连接拉绳，竖直抬升 50mm，自由落体 1 次，机器人不产生明显形变，不被损坏。

参赛队伍在设计保护杆时，需保证能够使保护杆上的刚性圆环与安全绳挂钩进行正常连接。安全绳挂钩的尺寸如下图所示：



S76 参赛队伍应合理评估并充分地测试空中机器人的动力系统与供电系统是否能满足载重及竞技行为，以防止在比赛过程中出现安全事故。

S77 参赛队伍可以在空中机器人上安装指示灯指示当前飞行状态。指示灯不得超过 6 处，每处灯光在 100mm 外的最大照度值不大于 3500Lux。指示灯不得干扰战场上比赛的正常秩序（例如安装大功率 LED 直射战场内等）。



参考数据：经纬 100 无人机的飞行状态指示灯在 100mm 外的最大照度值为 3200Lux。

S78 参赛队伍需自行设计安装用于提高空中机器人辨识度的航行外观灯。航行外观灯需确保空中机器人的前后左右及上方的投影面可被有效观测。具体要求如下：

- 航行外观灯距离空中机器人中心位置需大于空中机器人俯视最大轮廓圆半径的 $1/3$ 。
- 航行外观灯需采用灯带与空中机器人稳固连接，但不得安装于桨叶上，灯带总长度不短于 180mm，保持美观对称，且灯带不得产生平行光源。
- 航行外观灯需朝上或者侧面安装，不得朝下安装。空中机器人的航行外观灯需能切换红蓝色以便与队伍比赛时颜色保持一致。以经纬 M600 机型为例，其安装航行外观灯的有效区域如下图红色网格线区域所示：

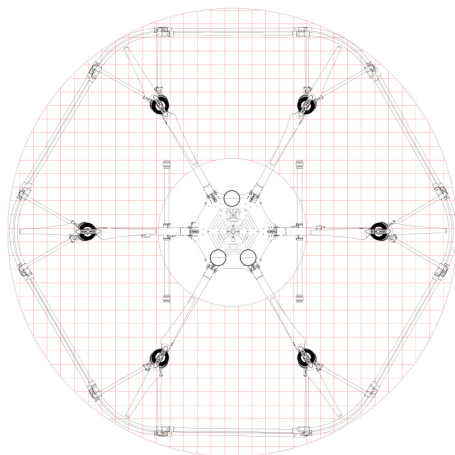


图 2-2 航行外观灯有效区域

S79 空中机器人的单个区域航行外观灯的灯光在 100mm 外的照度值需处于 500~2000Lux 范围内。

S80 空中机器人需使用机械结构固定电池及电池架，固定后的电池不可产生晃动。

S81 空中机器人需有相应结构约束弹仓中的弹丸，飞行过程中不得有弹丸从弹仓滑落。

S82 空中机器人使用的遥控器需具备紧急停桨功能，确保空中机器人在紧急情况下可通过遥控器紧急停桨。

2.3.5 哨兵机器人

S83 在 RMUC 中，哨兵机器人需具备水平方向移动、发射 17mm 弹丸的功能。在 RMUL 中，哨兵机器人需具备水平方向移动的功能。

S84 哨兵机器人制作参数如下所示：

表 2-8 哨兵机器人制作参数说明

项目	限制	备注
运行方式	全自动，最多配置 1 个遥控器用于调试	-
最大供电总容量 (Wh)	265	-
最大供电电压 (V)	30	-
发射机构	最多 2 个固有 17mm 发射机构	必须安装 2 个 17mm 测速模块
最大重量 (kg)	25	包含电池重量，但不包含裁判系统重量
最大初始尺寸 (mm, L*W*H)	700*700*700	存在一种状态，机器人位于地面的正投影不超出 700*700 的方形区域且机器人最高点距离地面不超过 700
最大伸展尺寸 (mm, L*W*H)	800*800*800	在任意情况下，机器人位于地面的正投影不超出 800*800 的方形区域且机器人最高点距离地面不超过 800
裁判系统	<ul style="list-style-type: none"> ● 小装甲模块 ● 17mm 测速模块 ● 场地交互模块 ● 定位模块 ● 主控模块 	重量为 3.47kg

项目	限制	备注
	<ul style="list-style-type: none"> ● 电源管理模块 ● 灯条模块 ● 17mm 荧光弹丸充能装置 ● 超级电容管理模块 ● 相机图传模块（发送端） 	

2.3.6 飞镖系统

飞镖系统由飞镖和飞镖发射架组成。飞镖发射架作为飞镖的载体，为飞镖提供初始动力。

S85 飞镖发射架需具备装载、发射飞镖超过 5m 的功能，且飞镖需安装飞镖触发装置。参赛队伍在检录时必须提供该飞镖发射系统发射飞镖超过 5m 的视频。

S86 飞镖依靠自带的视觉系统定位飞镖检测模块，通过螺旋桨（最多允许使用 1 个）、舵面、喷气等方式控制飞行方向，最终撞击飞镖检测模块实现击打效果。飞镖推重比需小于 1。

S87 飞镖触发装置内置红蓝双色 LED 灯珠，按照比赛时队伍的红蓝方设置为对应的颜色。带入赛场的所有飞镖的颜色需由检录区工作人员设置。

- 飞镖发射后落在场地内，可能被其它机器人碰撞或碾压。此外，飞镖击中目标时也会受到较大冲击。建议参赛队伍做好强度及缓冲设计，避免飞镖损坏。



- 飞镖触发装置上电经过 3 秒或者检录设置后，触发装置进入正常工作模式。此时触发装置受到大于 2g 的加速度后，亮起对应队伍的颜色。每次触发持续 5 秒，5 秒后熄灭，若触发期间再次受到大于 2g 的加速度，触发时间刷新。

- 当飞镖触发装置出现红蓝交替闪烁灯效、灯珠损坏等异常情况，表明该触发装置已损坏，基地和前哨站可能无法检测飞镖命中。请自行更换备用飞镖触发装置，否则造成的一切损失由参赛队伍自行承担。

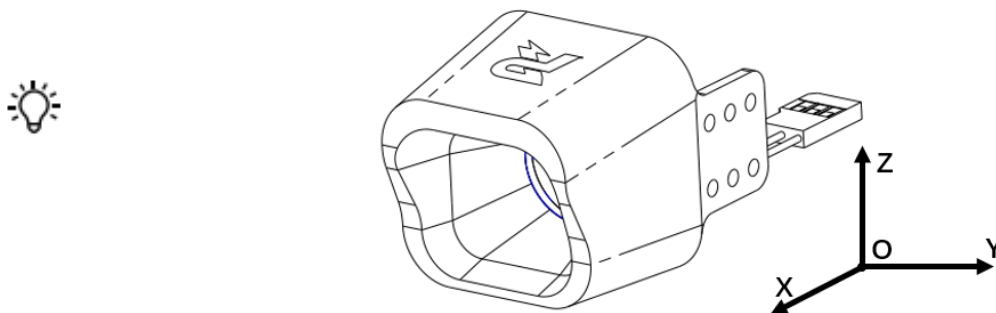
- 禁止使用压缩空气直接推动发射飞镖的方案。

S88 飞镖制作参数如下所示：

表 2-9 飞镖制作参数说明

项目	限制	备注
最大供电总容量 (Wh)	4	-
最大供电电压 (V)	8.4	-
最大重量 (kg)	0.35	不包括飞镖触发装置 (0.02kg)
最大伸展尺寸 (mm, L*W*H)	250*250*150	<ul style="list-style-type: none"> ● 飞镖飞行方向长度不大于 250 ● 飞镖翼展不大于 250
裁判系统	飞镖触发装置	重量为 0.02kg

以飞镖发射装置的正向为飞镖飞行方向，图中 y 和 z 方向即为飞镖的翼展和高。



S89 飞镖仅可在七分钟比赛阶段内处于待发状态。



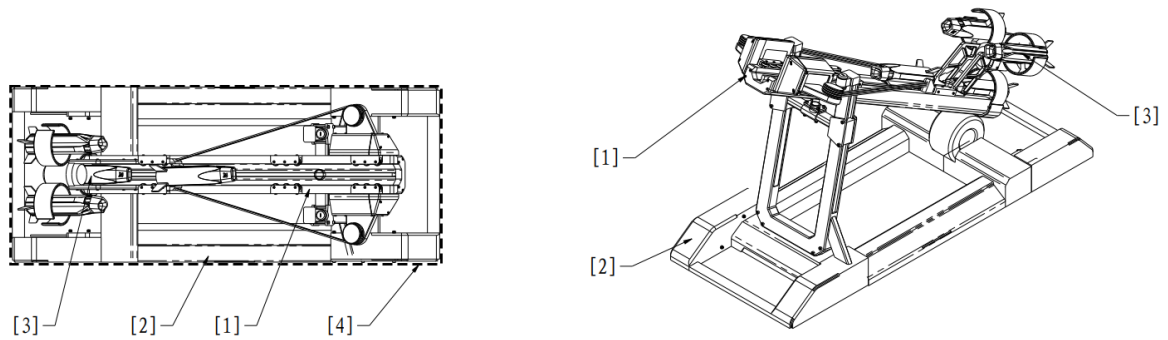
待发状态：用于给飞镖提供初始动能的储能元件处于拉紧、充气、转动状态。储能元件包括

但不限于皮筋、气缸、摩擦轮等。

S90 飞镖发射架制作参数如下所示：

表 2-10 飞镖发射架制作参数说明

项目	限制	备注
运行方式	不限，最多配置 1 个遥控器	建议适配裁判系统串口
旋转角度 (°)	<ul style="list-style-type: none"> Yaw 轴转角：不限 Pitch 轴俯仰角：25-45 	-
最大供电总容量 (Wh)	265	-
最大供电电压 (V)	30	-
最大运行功率 (W)	不限	-
飞镖装载量上限	4	-
最大重量 (kg)	25	包含电池重量，但不包含裁判系统重量
最大伸展尺寸 (mm, L*W*H)	1000*600*1000	<ul style="list-style-type: none"> 最大伸展尺寸为飞镖发射架装载 4 枚飞镖后的尺寸 在任意情况下，飞镖系统于地面的正投影不超出 1000*600 的方形区域且飞镖系统最高点距离地面不超过 1000 飞镖发射架与待发射的飞镖在地面的正投影在任意时刻都不得超过飞镖系统与飞镖系统放置平面接触部分的最外沿，如“图 2-3 飞镖系统尺寸限制示意图”所示。
裁判系统	主控模块、电源管理模块	重量为 0.22kg



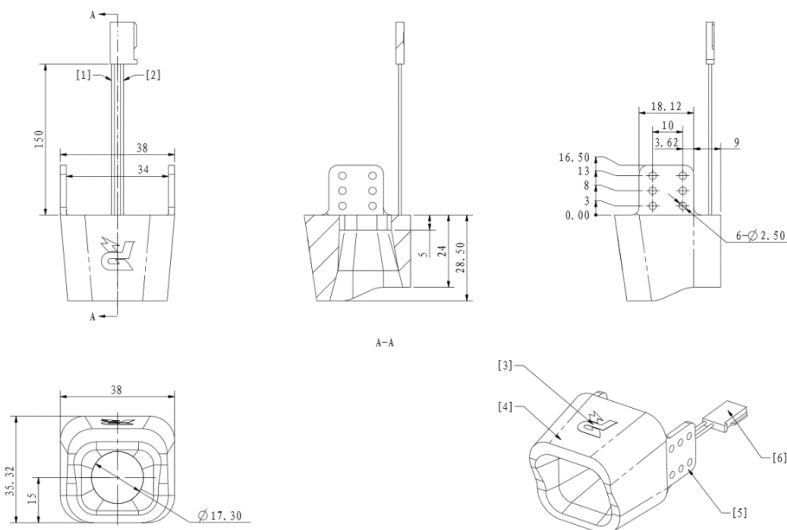
- [1] 飞镖发射架
- [2] 飞镖系统底部
- [3] 飞镖镖体
- [4] 接触平面最外沿

图 2-3 飞镖系统尺寸限制示意图

2.3.6.1 安装规范

飞镖需安装官方提供的飞镖触发装置。飞镖触发装置是材质为 TPU 的乳白色半透明壳体，质量约为 20g，外形及尺寸如下图所示。

参考飞镖触发装置尺寸，在飞镖头部位置预留安装孔位。



- [1] GND 线
- [2] +5V 线
- [3] Logo
- [4] 飞镖触发装置
- [5] 安装耳
- [6] 3P 2.54mm 排线

图 2-4 飞镖触发装置示意图

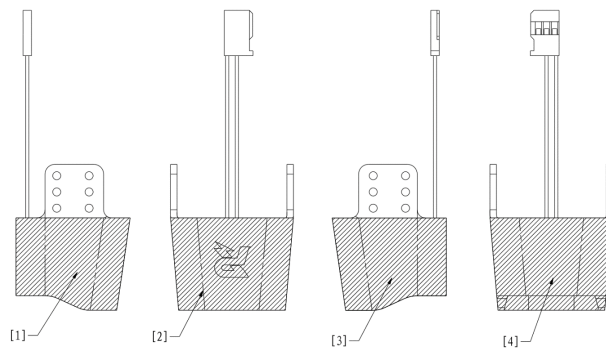
2.3.6.1.1 安装步骤

1. 至少使用 4 颗（每个安装耳 2 颗）M2.5 螺钉将飞镖触发装置固定在飞镖头部位置。建议安装螺钉时使用垫片。
2. 将飞镖触发装置的供电端口接入 5V 供电。

2.3.6.1.2 安装要求

S91 飞镖触发装置在电池电压较低的情况下会出现亮度偏暗的情况，参赛队伍需要保障比赛过程中飞镖所使用的电池电压至少在 4V 以上。若飞镖触发装置实际工作电压低于 4V，则基地和前哨站可能无法检测飞镖命中。

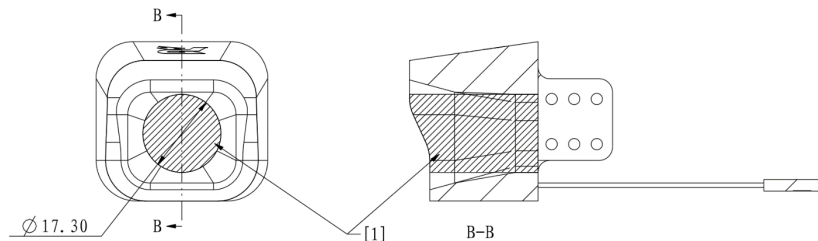
S92 飞镖触发装置安装完成后，需保证飞镖触发装置的上方、下方、左侧、右侧不被飞镖结构遮挡，如下图所示。



[1] 左侧 [2] 上方 [3] 右侧 [4] 下方

图 2-5 飞镖触发装置禁止遮挡区域示意图

S93 飞镖摄像头或其它装置可安装在飞镖触发装置内部空腔，安装面积不超出如下图所示阴影区域。



[1] 阴影区域

图 2-6 飞镖触发装置内部空腔示意图

2.3.6.2 制导特征

用于辅助飞镖系统瞄准的制导特征为安装在飞镖检测模块上的绿色 LED 集成灯珠。具体尺寸请参阅《RoboMaster 2024 机甲大师超级对抗赛比赛规则手册》中关于前哨站和基地的相关描述。

2.3.6.3 飞镖发射站

飞镖发射站属于官方场地道具。飞镖发射站闸门具有开启、闭合两种状态。飞镖发射架放置在飞镖发射站中，详情请参阅《RoboMaster 2024 机甲大师超级对抗赛比赛规则手册》中关于飞镖发射站的相关描述。

2.3.7 雷达

S94 雷达由运算平台端与传感器端构成，两者需通过电缆连接。雷达需具备运算平台端与传感器端，且能够显示调试画面。

S95 雷达运算平台端制作参数如下所示：

表 2-11 雷达运算平台端制作参数说明

项目	限制	备注
运行方式	全自动，最多配置 1 个遥控器用于调试	-
最大功率 (W)	750	雷达使用过程中如发生超功率现象，该局次雷达运算平台端电源的市电供电将被切断，产生的一切后果由参赛队自行承担
供电电压 (V)	220	此标准为中国大陆市电标准，其他国家和地区可参照当地市电供电标准，也可采用其它符合通用电源标准的电源供电
供电频率 (Hz)	50	此标准为中国大陆市电标准，其他国家和地区可参照当地市电供电标准

项目	限制	备注
最大伸展尺寸 (mm, L*W*H)	600*350*600	在任意情况下, 雷达运算平台端位于地面的正投影不超出 600*350 的方形区域且雷达运算平台端最高点距离地面不超过 600
裁判系统	<ul style="list-style-type: none"> 主控模块 电源管理模块 	重量为 0.22kg

S96 雷达传感器端的参数如下所示:

表 2-12 雷达传感器端参数说明

项目	限制	备注
最大重量 (kg)	30	-
最大伸展尺寸 (mm, L*W*H)	1200*1200*1500	<ul style="list-style-type: none"> 在任意情况下, 雷达传感器端位于地面的正投影不超出 1200*1200 的方形区域且雷达传感器端最高点距离地面不超过 1500 建议雷达传感器支架高度在 1.2m 以上

2.3.7.1 安装规范

- 雷达基座安装平面为铁质材料, 建议参赛队伍通过磁性材料将雷达传感器支架固定在雷达基座安装平面上。



- 雷达传感器端与雷达运算平台端安装位置距离较远, 建议参赛队伍连接电缆预留至少 3m 的有效长度。

2.3.7.2 运算平台端

三分钟准备阶段内, 参赛队伍需将运算平台端放置于雷达基座附近的指定台面。该台面至少提供 2 个供应市电的 10A 五孔插座孔、1 根用于连接官方显示设备的视频信号线 (接头为 HDMI Type A 公头)、1 台

官方显示器。该台面上还可放置 1 个不大于 23 寸的显示器和运算平台端所需的输入设备，如鼠标、键盘等。

S97 雷达的裁判系统仅允许安装于运算平台端。

S98 运算平台端不得安装或使用无线设备。若无线设备无法拆除，需在操作系统中设置为禁用。

S99 主控模块与电源管理模块需符合模块安装规范并稳固地安装于雷达运算平台端，裁判系统电源可与运算平台端共用电源或采用本赛季指定电池供电。

- 官方提供的交流电为 220V 50Hz，插座孔符合中国国标，参赛队伍需根据自身情况准备电源转换器。



- 组委会只保证位于雷达基座的官方显示器及组委会提供的 HDMI 信号线能正常工作，参赛队伍需自行解决连接问题。

2.3.7.3 传感器端



参赛队伍需自行行为设备安装保护罩，以防止设备在比赛中被弹丸击打造成损伤。

S100 传感器端需固定在雷达传感器支架上并放置于雷达基座上。

S101 参赛队伍需自行设计雷达传感器支架，以提高传感器安装高度。

S102 雷达传感器支架的尺寸需满足安置于雷达基座安装平面上且可被单手提起的要求。雷达基座的规格参照《RoboMaster 2024 机甲大师超级对抗赛比赛规则手册》中关于雷达基座的相关描述。传感器端的信号传输与电源需由参赛队伍自行解决。

3. 裁判系统安装规范

建议用户首先阅读裁判系统各模块的说明书，了解裁判系统各模块的功能以及安装方式。正确安装裁判系统的各模块后，再阅读《裁判系统用户手册》了解整个裁判系统的功能。文件下载地址：

<https://www.robomaster.com/zh-CN/products/components/referee?djifrom=nav>

3.1 概述

参赛队伍设计的机器人需预留机械和电气接口，并遵守本章节的规范，正确安装裁判系统各模块。



- RoboMaster 组委会提供裁判系统借用。参赛队伍可通过各赛事技术评审获得裁判系统借用权限。详情参考各赛事**参赛手册**的“赛季日程”。
- 底盘功率：机器人产生水平方向上平移、旋转运动的动力系统的功率，不包含完成特殊任务时使用的动力系统的功率（例如活动上层机械结构、攀登台阶或跨越障碍等功能性动作所消耗的功率）。因此，与底盘水平方向移动相关机械结构的动力系统的执行机构使用电源产生的功率全部计入底盘功率。比如，用于调节底盘驱动电机方向或者其他储能机械结构（包括但不限于弹簧、气动系统、皮筋、拉簧等）的电机、舵机、电磁开关等。
- 参赛队伍使用的任意设备不可对裁判系统的正常运行产生干扰，若存在干扰，参赛队伍需配合组委会对干扰源进行调整，直至不再产生干扰。

裁判系统的组成模块如下所示：

表 3-1 裁判系统组成模块

模块	介绍
主控模块	主控模块是裁判系统的核心控制单元，可以监控整个系统的运行状态，集成人机交互、无线通信、状态显示等功能。
电源管理模块	电源管理模块有控制机器人的底盘、云台、发射机构电源，数据转发，检测底盘功率等功能。

模块	介绍
灯条模块	灯条模块通过 LED 灯条指示机器人红/蓝方、血量、增益、模块离线等状态。
装甲模块	装甲模块用于检测机器人被弹丸击打及碰撞的情况，分为小装甲模块和大装甲模块。
测速模块	测速模块用于检测机器人的弹丸射击初速度和枪口热量，分为 17mm 测速模块和 42mm 测速模块。
场地交互模块	场地交互模块可以和场地或机器人的场地交互模块卡进行信息交互，实现相应功能。
相机图传模块	相机图传模块分为发送端和接收端，发送端安装于机器人端，接收端安装于操作间的客户端。其作用是通过摄像头实时捕捉机器人前方的画面，并将第一人称视角画面回传到位于操作间的显示屏上。
定位模块	定位模块可以获取机器人在战场上的位置信息。
超级电容管理模块	电容管理模块用于检测超级电容模组的容值，以及检测比赛过程中的超级电容模组能量。
飞镖触发装置	飞镖触发装置安装在飞镖上，用于裁判系统检测飞镖是否命中。

3.2 机器人裁判系统配置

各机器人的裁判系统模块配置情况如下所示：

表 3-2 机器人裁判系统模块配置

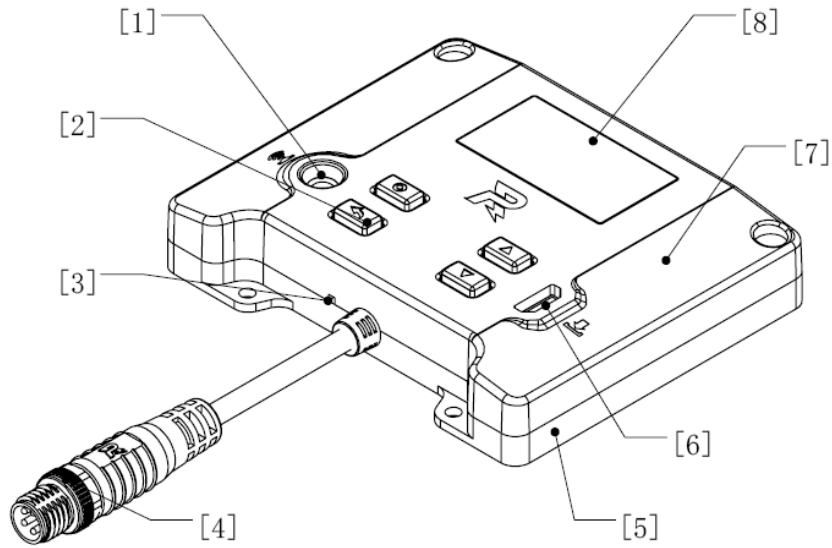
数量 \ 兵种	英雄 机器人	工程 机器人	步兵 机器人	平衡步 兵 机器人	空中 机器人	哨兵 机器人	飞镖系 统	雷达
主控模块	1	1	1	1	1	1	1	1
电源管理 模块	1	1	1	1	1	1	1	1
灯条模块	1	1	1	1	0	1	0	0
大装甲模块	4	0	0	2	0	0	0	0
小装甲模块	0	4	4	0	0	4	0	0
相机图传 模块 (发送端)	1	1	1	1	1	1	0	0
场地交互 模块	1	1	1	1	0	1	0	0
17mm 测速 模块	0	0	1	1	1	2	0	0
42mm 测速 模块	1	0	0	0	0	0	0	0
定位模块	1	1	1	1	1	1	0	0
超级电容 管理模块	1	0	1	1	0	1	0	0
飞镖触发 装置	0	0	0	0	0	0	4	0



在 RMUL 中，机器人不需要安装定位模块。

3.3 主控模块安装规范

参考主控模块尺寸，在机器人特定位置预留安装孔位。



- [1] 红外接收器 [2] 按键 [3] 电源指示灯 [4] 黑色金属圈航空线接口
 [5] 金属下壳 [6] 升级接口 [7] 塑胶上壳 [8] 屏幕

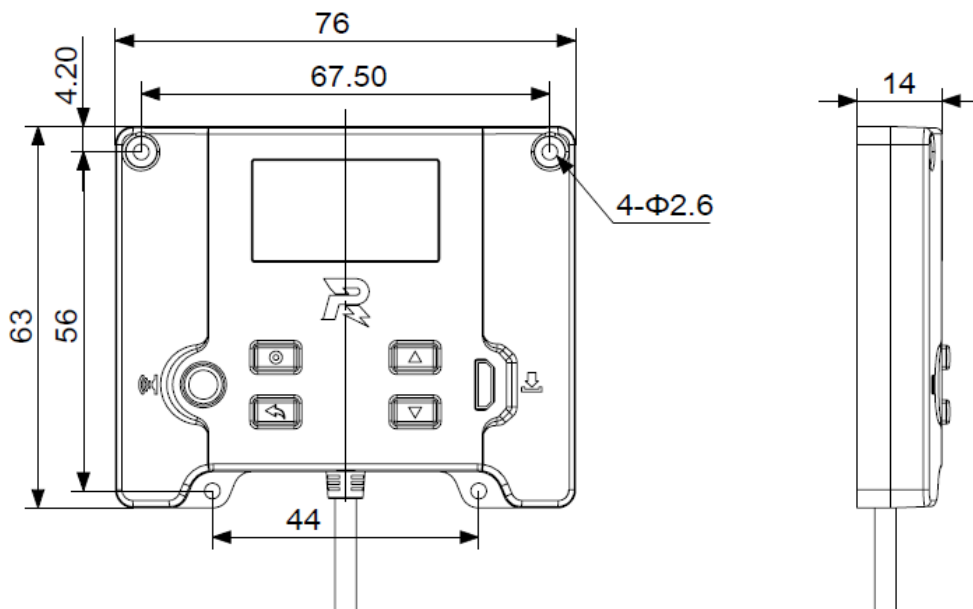


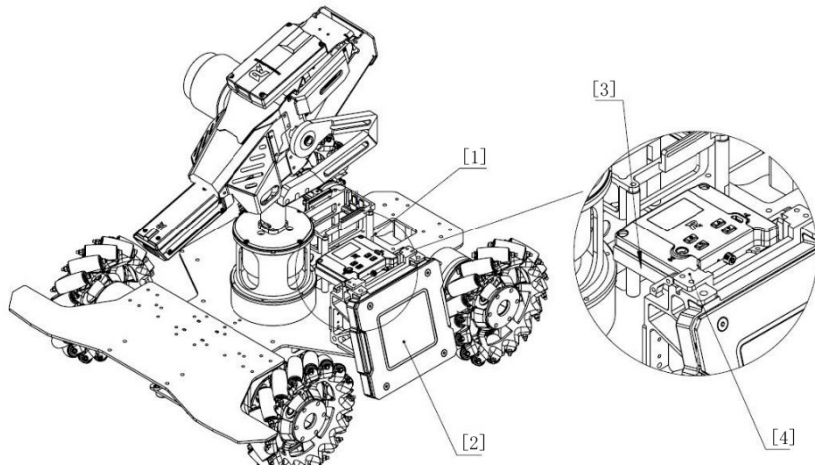
图 3-1 主控模块示意图

3.3.1 安装步骤

1. 使用 4 颗 M2.5 螺钉将主控模块固定至机器人特定位置。



安装参考：可自行设计零件，将其安装于装甲模块上边缘背后处（可使用装甲支撑架预留的 M3 螺纹孔），且四周做好非金属挡板保护，避免受弹丸击打。



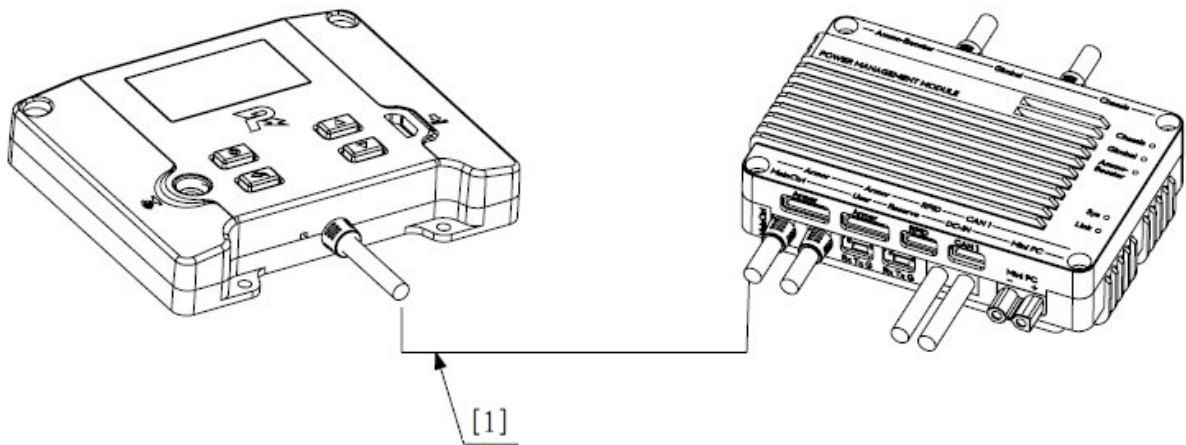
- [1] 主控模块 [2] 装甲模块 [3] 自行设计的保护挡板 [4] 自行设计的零件

图 3-2 主控模块安装示意图

2. 使用包装内的航空转接线，将主控模块与电源管理模块的黑色金属圈的航空线接口连接。



主控模块与电源管理模块连接时，中间不得串连其它的裁判系统模块。



[1] 航空转接线

图 3-3 主控模块连线示意图

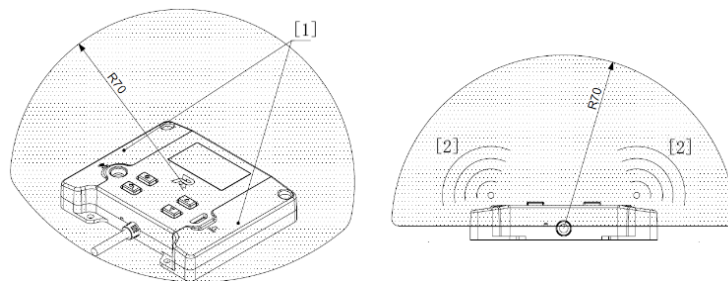
3.3.2 安装要求

主控模块的安装需满足以下要求：

S103 确保机器人在工作状态下主控模块的上表面水平朝上。

S104 主控模块屏幕、按键、接口、红外接收器等上方无遮挡。在设计保护装置时，仅可使用透明材质且便于打开，若不可打开，则需要将屏幕、按键、接口、红外接收器完全外露，便于工作人员进行操作。

S105 以 Logo 的中心点正下方 14.5mm 处为球心，70mm 半球内无电磁屏蔽材料（包括但不限于金属、碳纤维、导电橡胶、吸波材料、导电复合剂）或其它带电磁干扰的设备，避免 WiFi 信号被干扰。



[1] 天线所在位置 [2] 信号辐射方向

图 3-4 主控模块安装位置示意图

S106 正式比赛时，飞镖系统、雷达需参照组委会指定的方式连接电源管理模块与主控模块。

对于雷达：

战场提供有线方式使得雷达连入战场网络和服务器。雷达运算平台端方式平台提供了有线接入点——线长为 100mm 的单端公头航空线。场地人员需将雷达运算平台端上电源管理模块中的主控接口，通过官方的航空对接线连接到有线接入点上。

为了使雷达能够快速地完成接入并成功连接，请遵循以下要求：

- 在比赛过程中，雷达无需自身携带主控，检录前请取下机器人上调试用的主控。
- 雷达的电源管理模块必须外露，且放在工作人员容易操作的位置。
- 雷达电源管理模块上的主控接口需连接一根官方的航空对接线，且另一端不可连接任何设备。该航空线需理顺收纳，不可相互缠绕，且应易于拉出并接在有线接入点上。

对于飞镖系统：

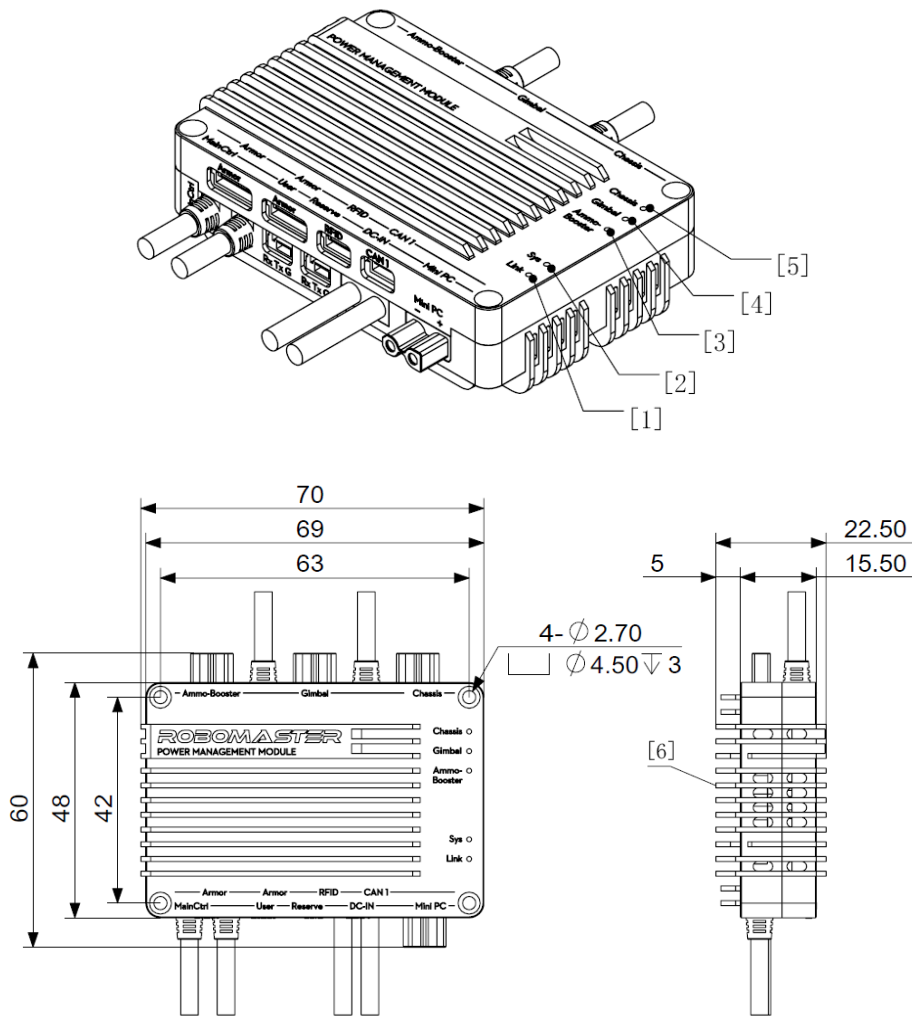
战场提供无线和有线两种连接方式供飞镖连入比赛网络和服务器。比赛时，组委会将会根据现场无线干扰环境，通过赛前领队会议、公告等指定连接方式。当使用有线连接时，参赛队伍需要将飞镖系统上的电源管理模块中的主控接口，通过官方的航空对接线连接到有线接入点上。

为了使飞镖系统能够快速地完成接入并成功连接，请遵循以下要求：

- 连接电源管理模块和主控之间的航空线可以不借助工具方便拔插。
- 飞镖系统的电源管理模块必须外露，且放在工作人员容易操作的位置。
- 飞镖系统的主控模块必须放置在飞镖发射方向的左半侧，且离机器人最低处垂直高度距离不超过 300mm，主控向上投影不应有遮蔽物。工作人员处于飞镖发射站前方 2m 处，视线高度 1.7m，可以直视看见主控全部正面板。

3.4 电源管理模块安装规范

参考电源管理模块尺寸，在机器人特定位置预留安装孔位。



- [1] 连接状态指示灯 [2] 系统状态指示灯 [3] 发射机构电源输出指示灯
- [4] 云台电源输出指示灯 [5] 底盘电源输出指示灯 [6] 底部安装面

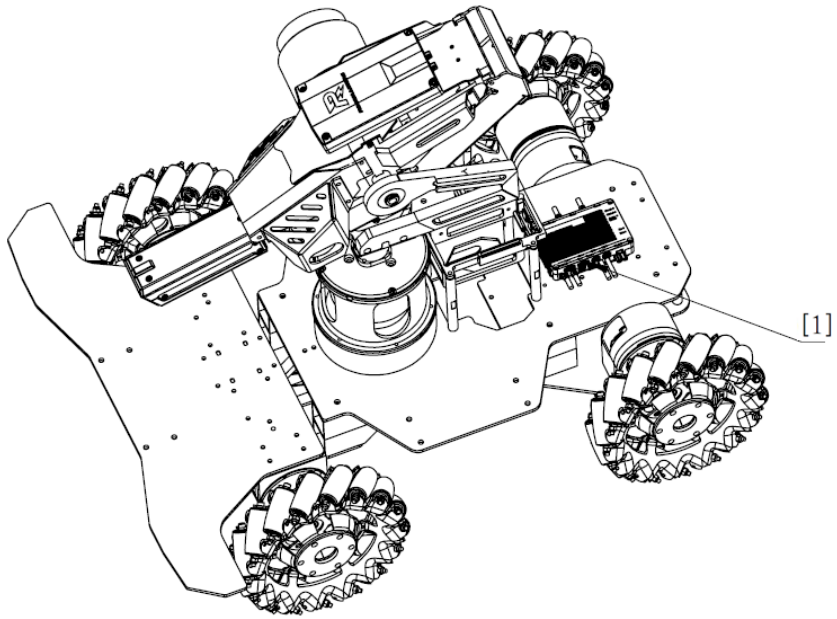
图 3-5 电源管理模块示意图

3.4.1 安装步骤



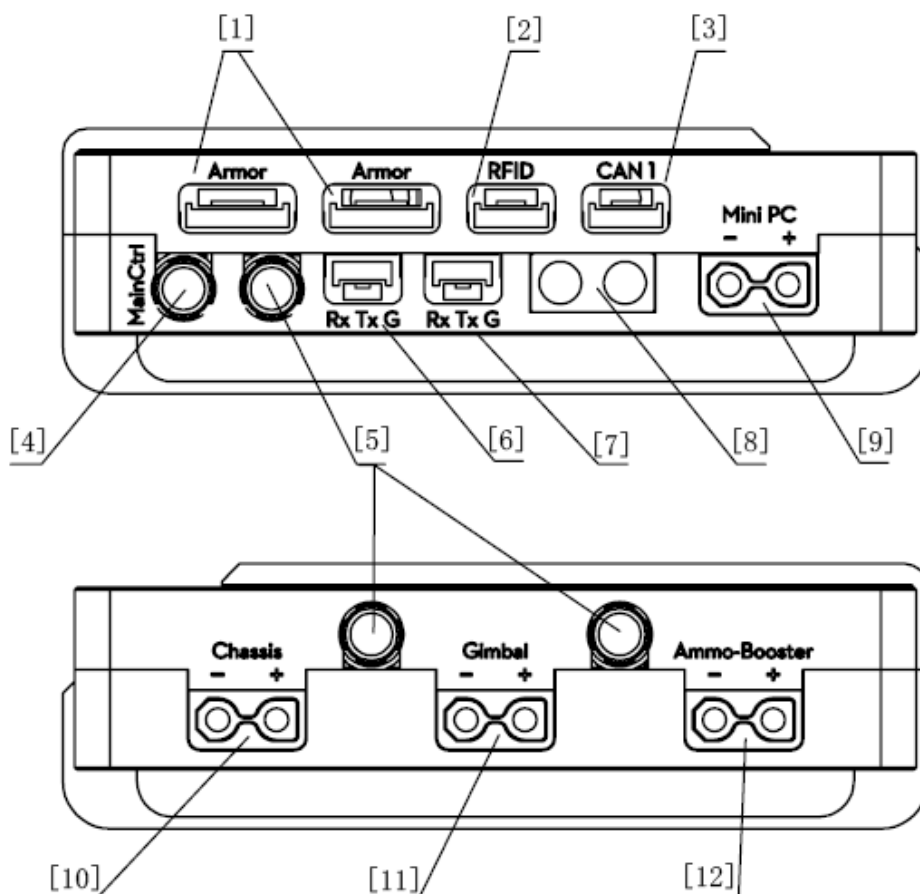
灯条模块、相机图传模块（发送端）、测速模块和定位模块的航空线接口均为等效接口，相互可串行连接。

使用 4 颗 M2.5 螺钉将电源管理模块固定至机器人上。



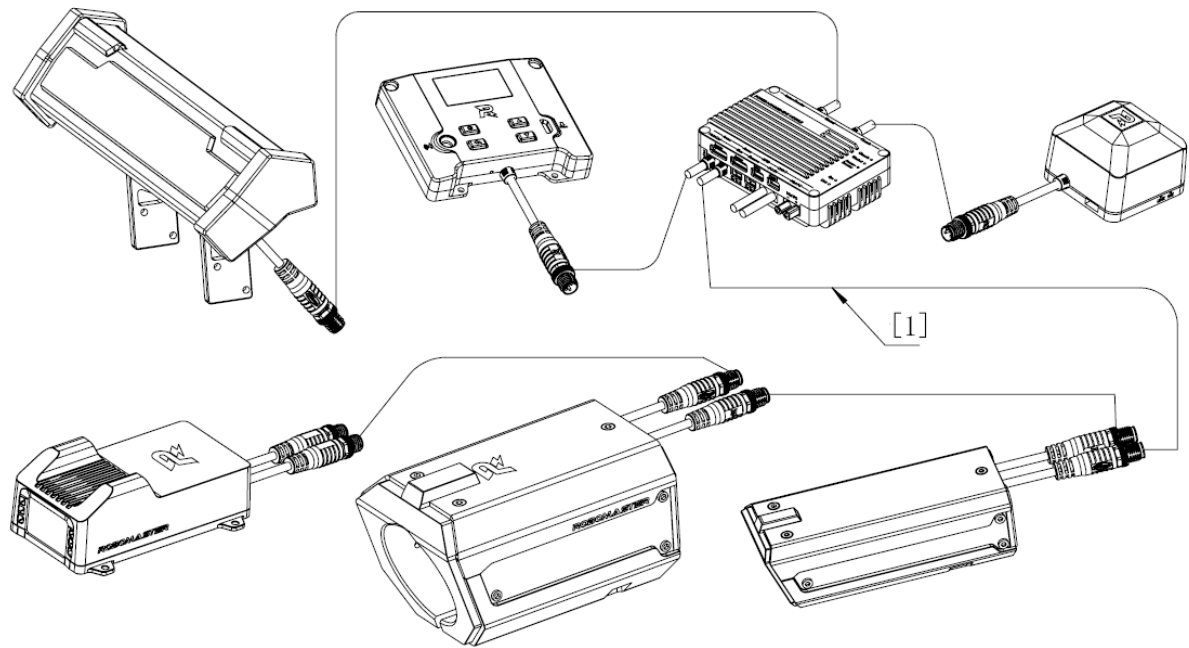
[1] 电源管理模块

图 3-6 电源管理模块安装示意图



- [1] 装甲模块 SM06B-GHS-TB 接口 [2] 场地交互模块 SM04B-GHS-TB 接口
- [3] 电容管理模块 SM04B-GHS-TB 接口 [4] 主控模块接口（该航空线接口的金属圈为黑色）
- [5] 其它裁判系统模块的接口（测速、定位、图传、灯条，该航空线接口的金属圈为银白色）
- [6] 裁判系统串口 SM03B-GHS-TB 接口 [7] 系统升级 SM03B-GHS-TB 接口
- [8] 裁判系统电源 XT60 接口（输入） [9] Mini PC 电源 XT30 接口（输出）
- [10] 裁判系统电源 XT30 接口（输出）——连接底盘
- [11] 裁判系统电源 XT30 接口（输出）——连接云台
- [12] 裁判系统电源 XT30 接口（输出）——连接发射机构

图 3-7 电源管理模块接口示意图



[1] 航空转接线

图 3-8 电源管理模块接线示意图

3.4.2 安装要求

电源管理模块的安装需保证满足以下要求：

S107 电源管理模块各状态指示灯不被遮挡。

S108 电源管理模块的各个接口得到保护，避免受到弹丸击打。但是外壳不能被完全包裹，以保证自身散热效果良好。

S109 禁止使用 3M 胶等胶类固定电源管理模块。

S110 对于有底盘功率限制的机器人，需计入底盘功率的机构所使用的电能禁止跳过电源管理模块的监控。

S111 飞镖系统、雷达需使用组委会安装于场地的主控模块。因此，参赛队伍在设计机器人时需要满足以下要求：

- 在设计飞镖系统、雷达结构时，需将电源管理模块的主控模块接口外露
- 在设计飞镖系统结构时，需要将电源管理模块安装在靠近飞镖发射站入口的位置

S112 仔细区分电源管理模块的接口，确保接线正确：

除步兵机器人、哨兵机器人和英雄机器人底盘电源外，为保证机器人其他的电源供电接口（如云台电源、42mm 发射机构电源）供电稳定，这些供电接口可由电池供电，并通过继电器或其他手段进行控制，但需通过下表相应的电源管理模块接口进行通断控制（继电器或其他手段必须通过相应的接口供电，确保机器人裁判系统可以控制接通和断开“裁判系统电源接口(输出)”所连接的所有设备电源，否则视为作弊。



- 底盘电源 Chassis 接口断电后，超级电容模组不得对机器人进行供电。
- 若雷达或飞镖发射架需要 24V 供电接口，可由电源管理模块的“Mini PC”接口或电池直接供电。
- 下表中的“-”为不供电的接口。

表 3-3 电源管理模块接口说明

兵种\电源	底盘电源	云台电源	17mm 发射机构电源	42mm 发射机构电源	Mini PC 电源
英雄机器人	Chassis	Gimbal	-	Ammo-Booster	Mini PC
工程机器人	Chassis	Chassis 或 Gimbal	-	-	Mini PC
步兵机器人	Chassis	Gimbal	Ammo-Booster	-	Mini PC
空中机器人	-	Gimbal	Ammo-Booster	-	Mini PC
哨兵机器人	Chassis	Gimbal	Ammo-Booster	-	Mini PC
飞镖发射架	-	-	-	-	-
雷达	-	-	-	-	-

S113 拥有发射机构的机器人（除飞镖系统外）在电源管理模块 Ammo-Booster 接口断电时，发射机构（摩擦轮电机、拨弹盘电机、电磁阀等）也需同时断电。

S114 对于有底盘功率限制的机器人的电路板和线路必须满足以下要求：

- 与底盘供电相关的电路板必须独立于云台、发射机构的电源。不允许由电源管理模块“Chassis”接口供电的电路板接入电源管理模块的其它供电接口。
- 机器人底盘相关的所有线路必须清晰，裁判会在比赛后对机器人进行抽查，参赛队需配合抽查，把机器人相关部件拆开并展示相关线路。建议在设计和布局线路时考虑裁判抽查的需求，因线路检查进行拆装机器人造成的备赛时间损失由参赛队自行承担。
- 机器人与电源管理模块“Chassis”接口相连接的电路板，即与底盘电源相关的电路板，与连接电源管理模块其它供电口的电路板之间只使用线径规格小于或等于 24AWG 的线缆进行连接，并仅用于通信用途，流经总电流必须小于等于 50mA。

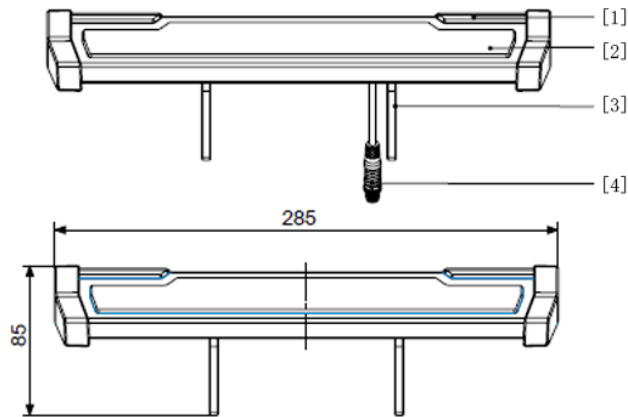
-
- 电源管理模块输入电压要求：22V-26V。图中 10、11、12 号电源输出接口可由裁判系统控制接通和断开。

- 关于电源管理模块个接口负载阈值，请参阅 [《电源管理模块说明书》](#)。



- 注意保护电源管理模块 9-12 号电源输出接口，频繁插拔会导致接口松动。
- 系统负载波动较大时，9-12 号电源输出接口电压会产生波动。建议参赛队伍对电压敏感的负载（如 Mini PC）做好稳压措施。
- 电源管理模块在大功率工况下，外壳温度偏高，请勿用手触碰。避免将电源管理模块安装在不耐热的材料上，如 3D 打印材料。

3.5 灯条模块安装规范

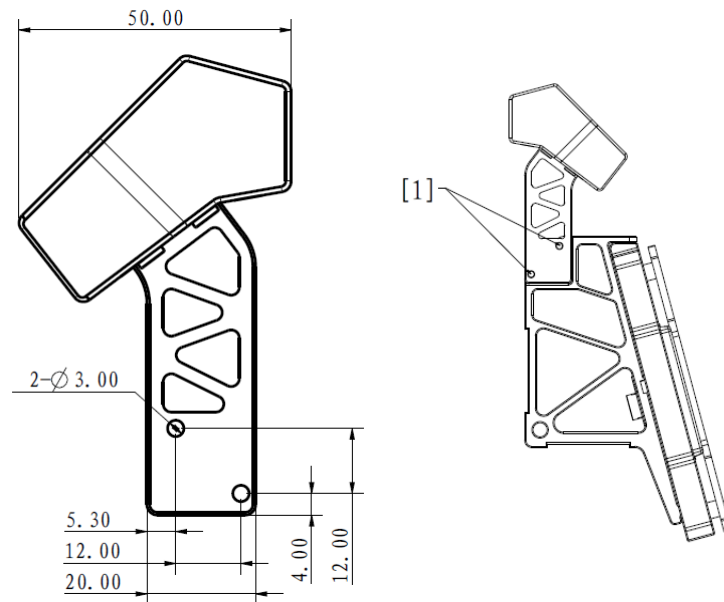


- [1] 辅助灯条 [2] 主灯条 [3] 固定支架 [4] 航空线接口

图 3-9 灯条模块示意图

3.5.1 安装步骤

1. 灯条模块可安装在装甲模块上，使用 M3×10 的螺钉固定在装甲支撑架上。



[1] 螺钉安装位置

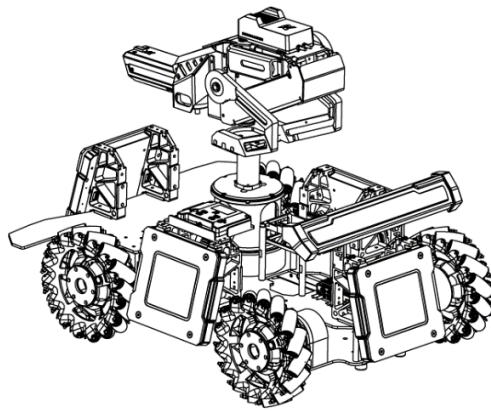


图 3-10 灯条模块安装示意图

2. 选装：灯条模块可用固定架的底部螺钉孔固定，安装在机器人合适的位置上。

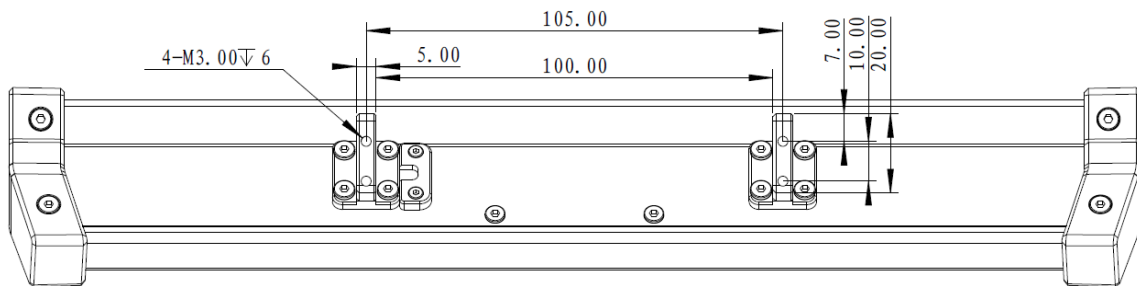
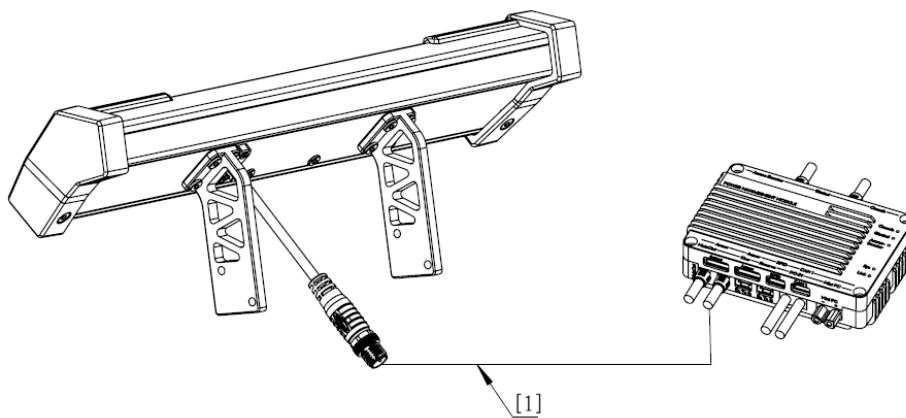


图 3-11 灯条模块底部示意图

3. 使用包装内的航空转接线，将灯条模块与电源管理模块上带银白色金属圈的航空线接口连接。



[1] 航空转接线

图 3-12 灯条模块接线示意图

3.5.2 安装要求

灯条模块的安装需保证满足以下要求：

- S115 左右辅助灯条的连线与地面平行。
- S116 至少从一个水平方向直视机器人时，可以完整看到主灯条和辅助灯条的状态。
- S117 除哨兵机器人、工程机器人外，灯条模块需稳定安装在机器人底盘机构上。
- S118 安装地面机器人的灯条模块时，发光分离地高度不小于 200mm。
- S119 安装哨兵机器人灯条模块时，灯条模块在任意时刻都需位于机器人的最高点（除定位模块及其支架外），且在机器人俯视图视角下，发光部分需至少露出 80%。

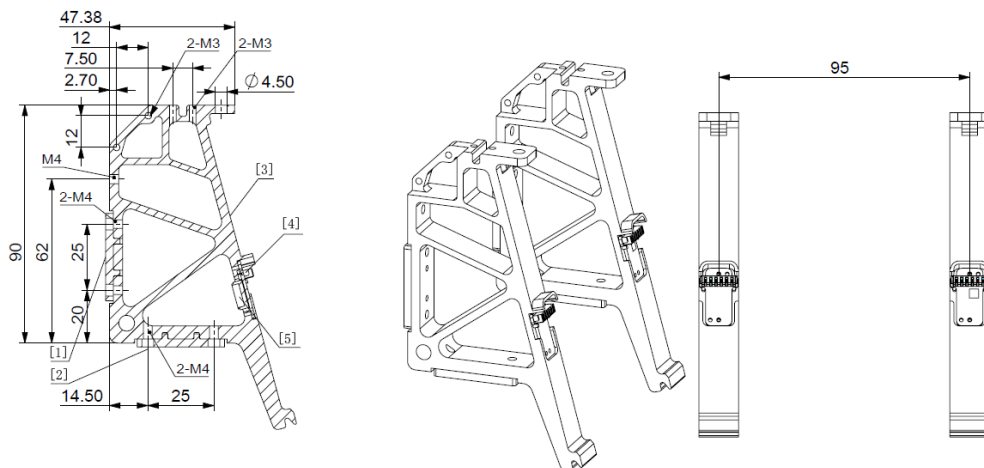
3.6 装甲模块安装规范

装甲模块需通过指定的装甲支撑架安装至机器人上。



- 本赛季指定的装甲支撑架为装甲支撑架 A 型。
- 17mm 测速模块不计入装甲遮挡，但不得恶意遮挡装甲模块或者干扰装甲视觉特征。

指定装甲支撑架外形如下图所示：

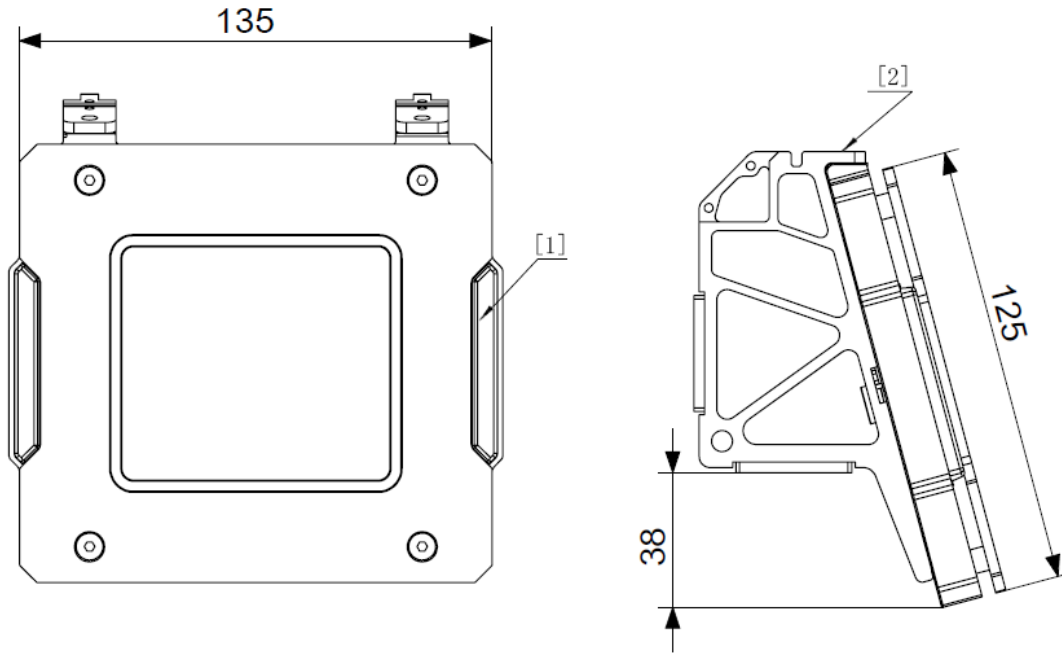


- [1] 后部安装面
- [2] 底部安装面
- [3] 装甲模块安装面
- [4] 电气接触点
- [5] JST-6Pin 接线端口

图 3-13 指定装甲支撑架示意图

S120 只能使用官方提供的装甲支撑架安装装甲模块，禁止修改或破坏装甲支撑架。

小装甲模块外形如图所示：

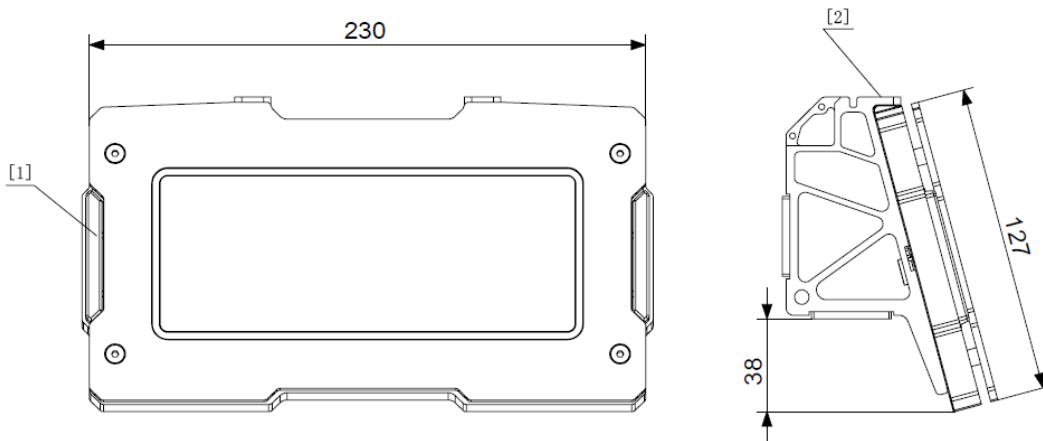


[1] 侧灯

[2] 顶部用 M4 螺钉固定

图 3-14 小装甲模块示意图

大装甲模块如图所示：



[1] 侧灯

[2] 顶部用 M4 螺钉固定

图 3-15 大装甲模块示意图

S121 请勿对装甲模块进行任何修改或装饰。

3.6.1 通用



机器人底盘：承载机器人动力系统及其附属部件的机构；支撑机器人机体的机构。

下文的讨论中，机器人机体坐标系是标准的 X, Y, Z 笛卡尔坐标系，坐标原点为机器人的质量中心，根据地面机器人装甲模块安装要求，以机器人所使用的底盘构型理论上最大效率方向为该机器人的 X 轴（若存在多个最大效率方向，则可任选一个方向作为 X 轴）和指向地心的 Z 轴正方向建立机器人坐标系。多种形态的底盘 X 轴定义参考下图：

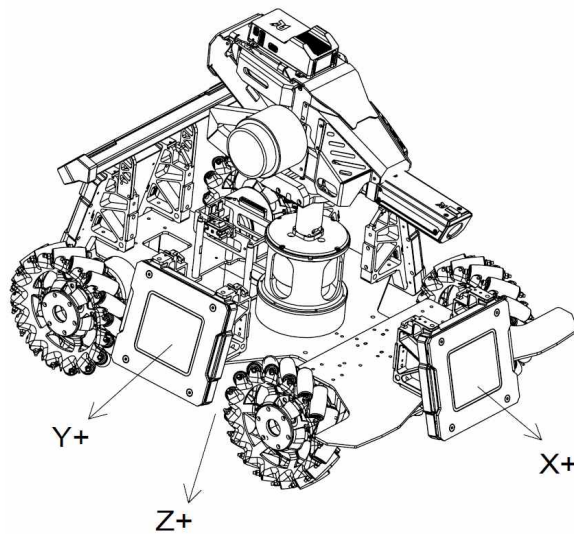


图 3-16 机器人坐标系示意图

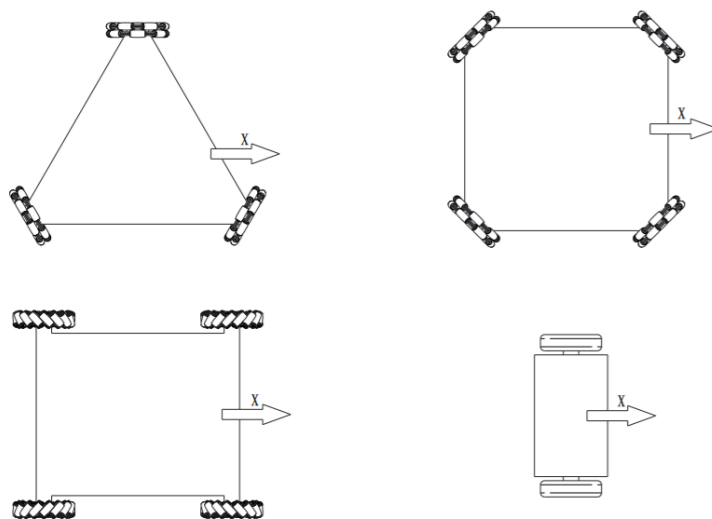


图 3-17 机器人不同底盘形态 X 轴示意图

3.6.1.1 装甲模块安装

S122 机器人进行装甲模块安装时，装甲模块和装甲支撑架需稳固连接。装甲模块的装甲支撑架底部连接面需与 XY 平面平行，使得装甲模块受力面所在平面的法向量所在直线与 Z 轴负方向所在直线的锐角夹角为 75° 。装甲模块不含侧灯的两条边与 XY 平面保持平行。定义安装好的装甲模块受击打面的法向量（与 Z 轴负方向夹角为锐角）在 XY 平面上的投影为该装甲模块的方向向量。4 块装甲模块的方向向量需分别与机器人机体坐标系的正 X 轴、负 X 轴、正 Y 轴、负 Y 轴（平衡步兵为正 X 轴、负 X 轴）一一对应，方向向量和对应坐标轴之间的角度误差不能超过 5° 。

S123 机器人本身的运动学方程也需建立在上述机体坐标系下。装甲模块的安装方式需与机器人本身的结构特性或者运动学特性共享同一个参考坐标系。X 轴上安装的装甲模块几何中心点连线与 Y 轴上安装的装甲模块几何中心点连线要互相垂直。装甲模块相对于机器人的几何中心的偏移量在 X 轴或 Y 轴上的分量不得超过 50mm。

3.6.1.2 刚性连接

S124 安装好的装甲模块和装甲支撑架需与底盘刚性连接。比赛过程中，装甲模块与底盘不可发生相对移动。刚性连接定义如下图所示，向装甲模块下边缘中点施加一个竖直向上的 60N 的力，装甲模块受击打面角度 α 变化不得大于 2.5° 。

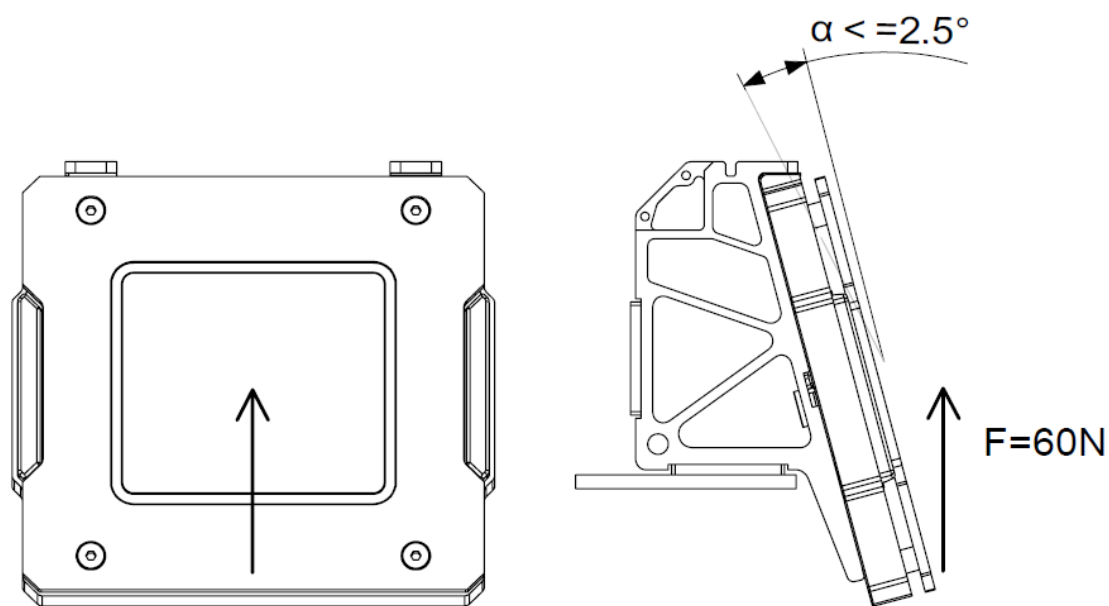


图 3-18 装甲模块受力示意图

3.6.1.3 机器人变形

S125 原则上，比赛开始后，任何一块装甲模块不能主动地相对于机器人整体的质量中心发生移动。如果参赛机器人因为机器人结构设计需求导致机器人具有可变形特性，其装甲模块需满足：任何时候，任何一块装甲模块不可相对于机器人底盘发生连续、往复的快速移动。快速移动定义为移动速度超过 0.5m/s。

S126 地面机器人任意两块装甲模块下边缘高度差不超过 100mm。

S127 对于地面机器人，变形前后，装甲模块下边缘距离地面高度必须在 60mm~400mm 范围内。

- 当支撑机器人机体的平面不再为地面时，装甲模块安装高度要求以机器人机体的支撑平面为准。

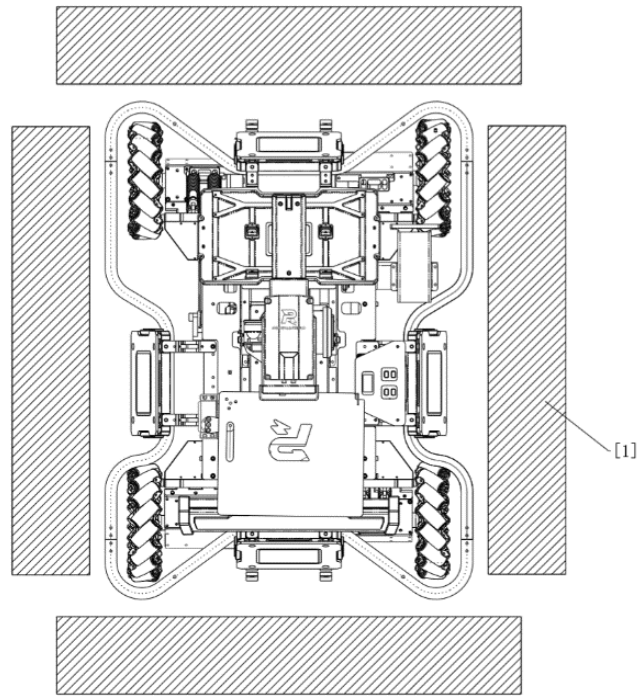


- 当且仅当机器人攀登公路或公路上的台阶和跨越障碍时，机器人的装甲模块下边缘距离地面高度可以超过相应的范围限制。

3.6.1.4 装甲模块保护

S128 参赛队伍需为地面机器人设计保险杠，减少因装甲模块撞击而造成的伤害。

S129 在水平地面上任意一侧紧靠竖直刚性平面时，装甲模块不能直接接触该刚性平面，如下图所示：



[1] 墙

图 3-19 机器人保护示意图

S130 自行设计的保护外壳不能与组委会提供的装甲模块有任何接触。

3.6.2 安装步骤

地面机器人（平衡步兵机器人除外）：

地面机器人（平衡步兵机器人除外）的装甲模块安装步骤相同。下面以步兵机器人装甲模块为例对安装步骤进行讲解。

1. 按照下图尺寸，在底盘预留 4 组安装孔位，每一块装甲模块对应一组安装孔，每一组的 4 个安装孔位的大小和相对位置均保持一致。

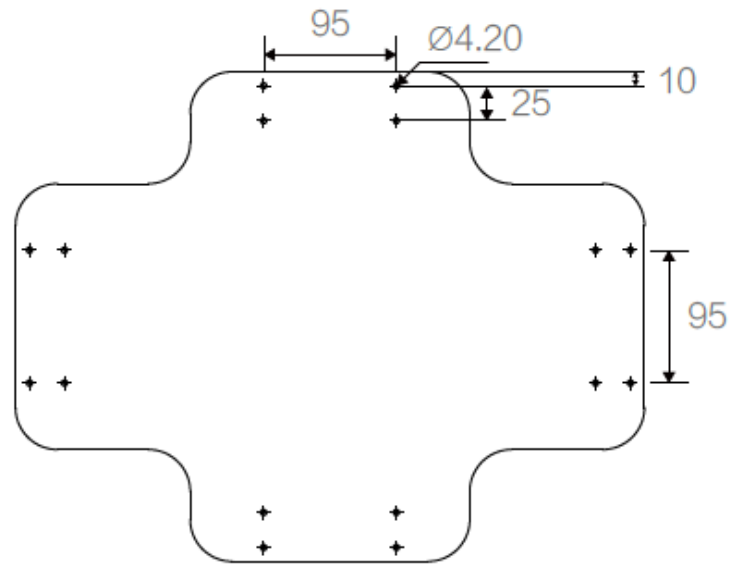


图 3-20 底盘预留孔位

2. 每个装甲支撑架都需使用 2 颗 M4 螺钉固定至底盘上。安装完成后的效果如下图所示：

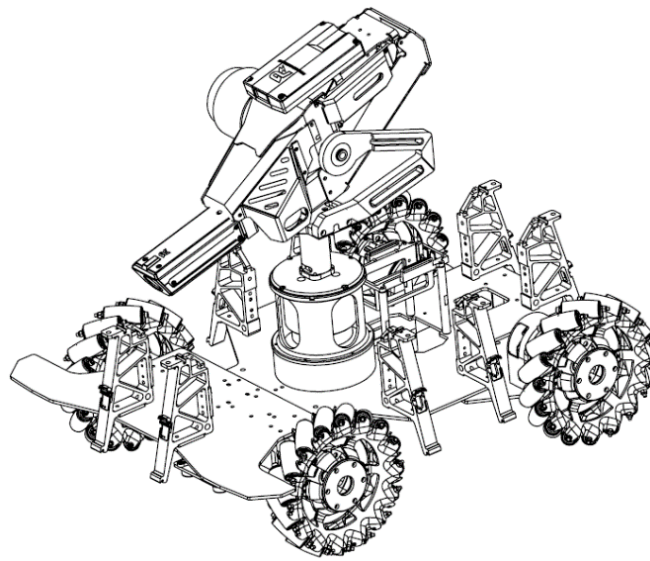


图 3-21 装甲支撑架安装示意图

3. 安装装甲模块至装甲支撑架，并使用 M4 螺钉固定。
 - 1) 将装甲模块下方卡槽装入装甲支撑架下方卡扣
 - 2) 将装甲模块上方端面装入装甲支撑架上方卡扣
 - 3) 装入紧固螺钉

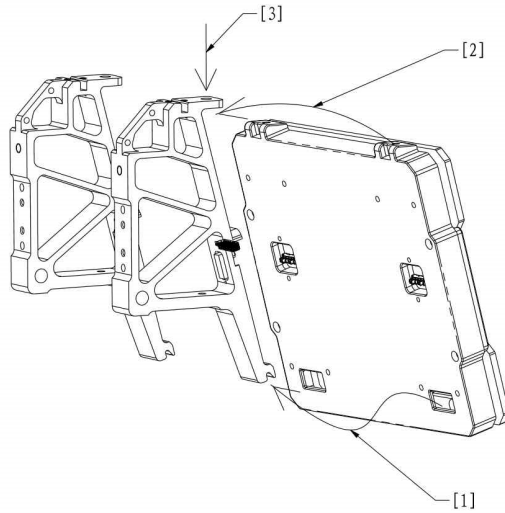


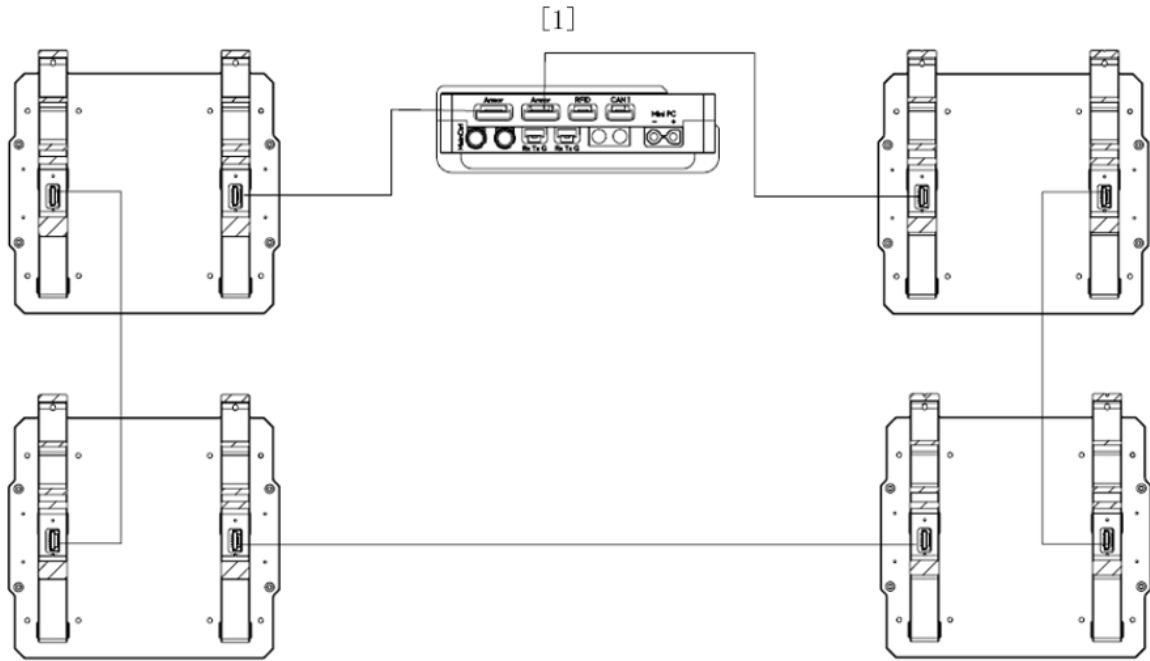
图 3-22 装甲模块安装示意图

4. 使用包装内提供的 6pin 连接线串联各装甲模块至电源管理模块的装甲模块接口。装甲支撑架的 2 个 6pin 接口均为等效接口。

- 根据机器人自身情况合理连线，保证连接稳固，避免线材受损。



- 连接时建议均分电源管理模块中两个 6pin 接口上串联装甲模块的数量，以均分该接口的电流。



[1] 电源管理模块

图 3-23 装甲模块连线示意图

平衡步兵机器人：

- 按照下图尺寸，在底盘预留 2 组安装孔位，每一块装甲模块对应一组安装孔位。

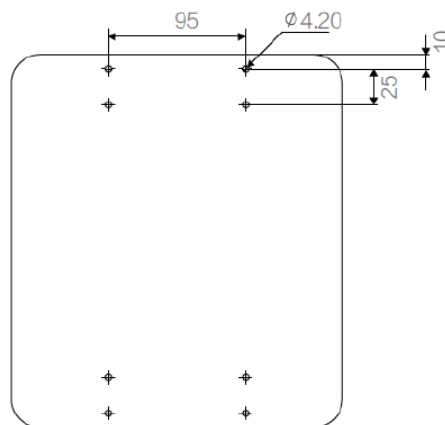


图 3-24 底盘预留孔位示意图

- 每个装甲支撑架都需使用 2 颗 M4 螺钉固定至底盘上。安装完成后的效果，如下图所示：

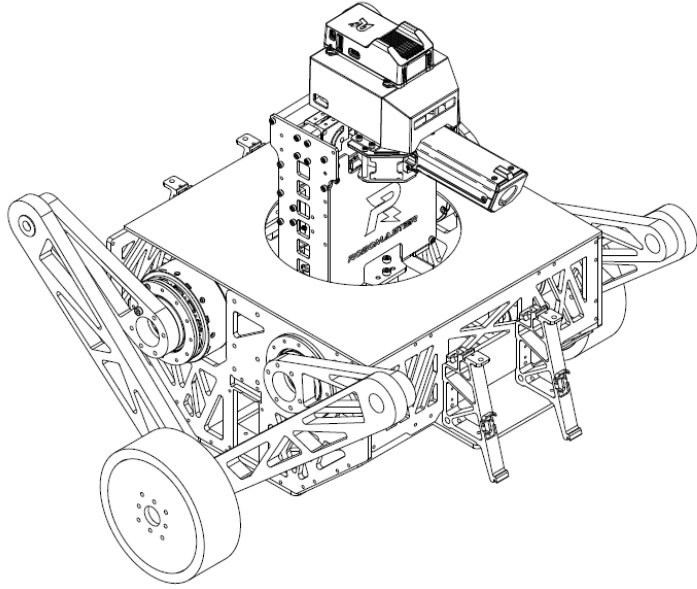


图 3-25 装甲支撑架安装示意图

3. 安装装甲模块至装甲支撑架，并使用 M4 螺钉固定。
 - 1) 将装甲模块下方卡槽装入装甲支撑架下方卡扣
 - 2) 将装甲模块上方端面装入装甲支撑架上方卡扣
 - 3) 装入紧固螺钉

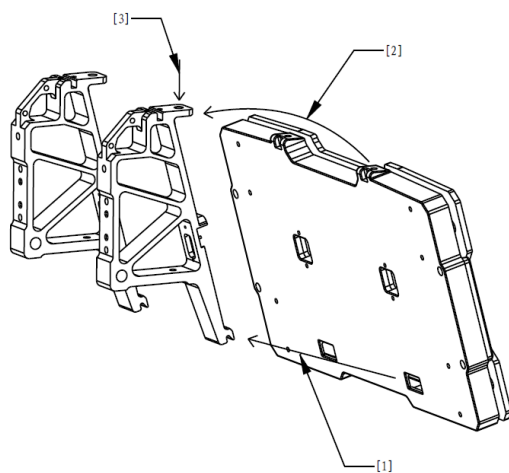
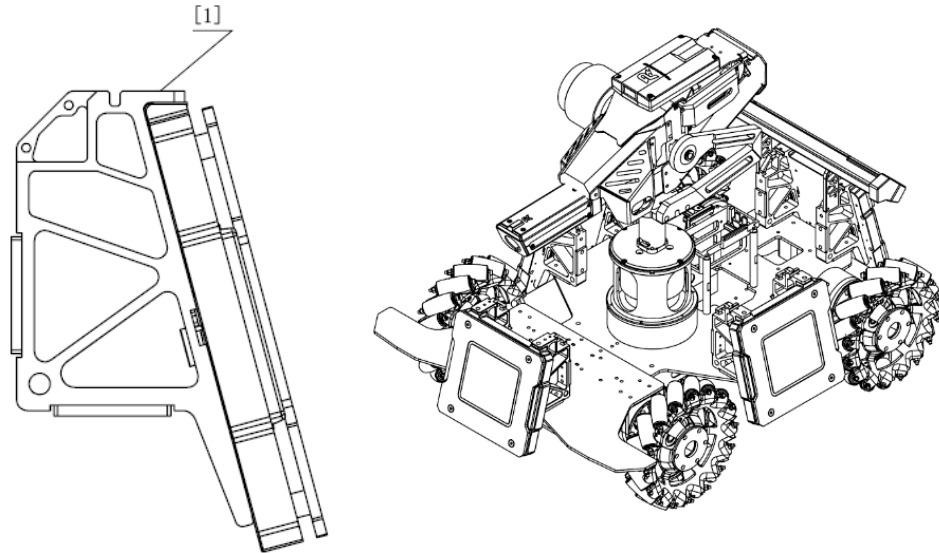


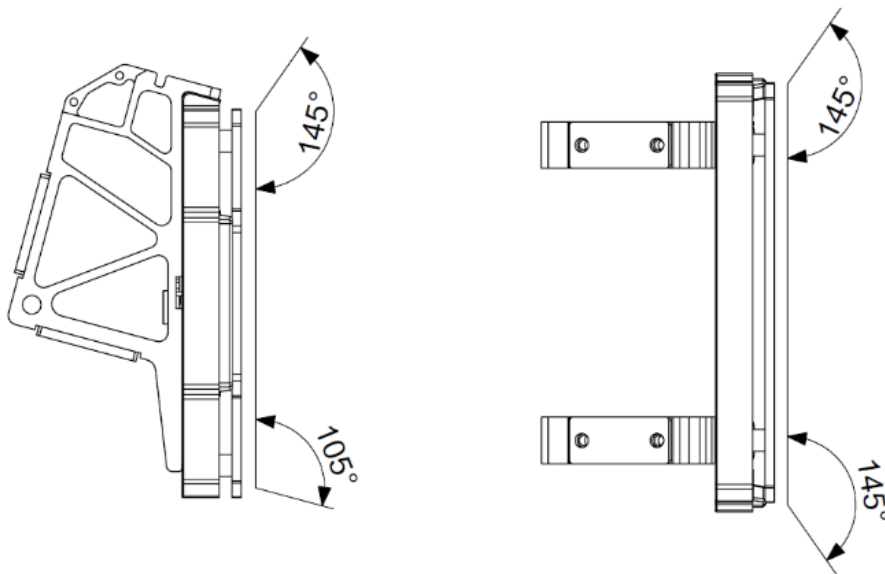
图 3-26 装甲模块安装示意图

3.6.3 安装要求

S131 英雄机器人、步兵机器人和哨兵机器人的装甲模块受击打面下边缘 105° 内不得被遮挡，装甲模块上、左、右边缘 145° 内不得被遮挡。



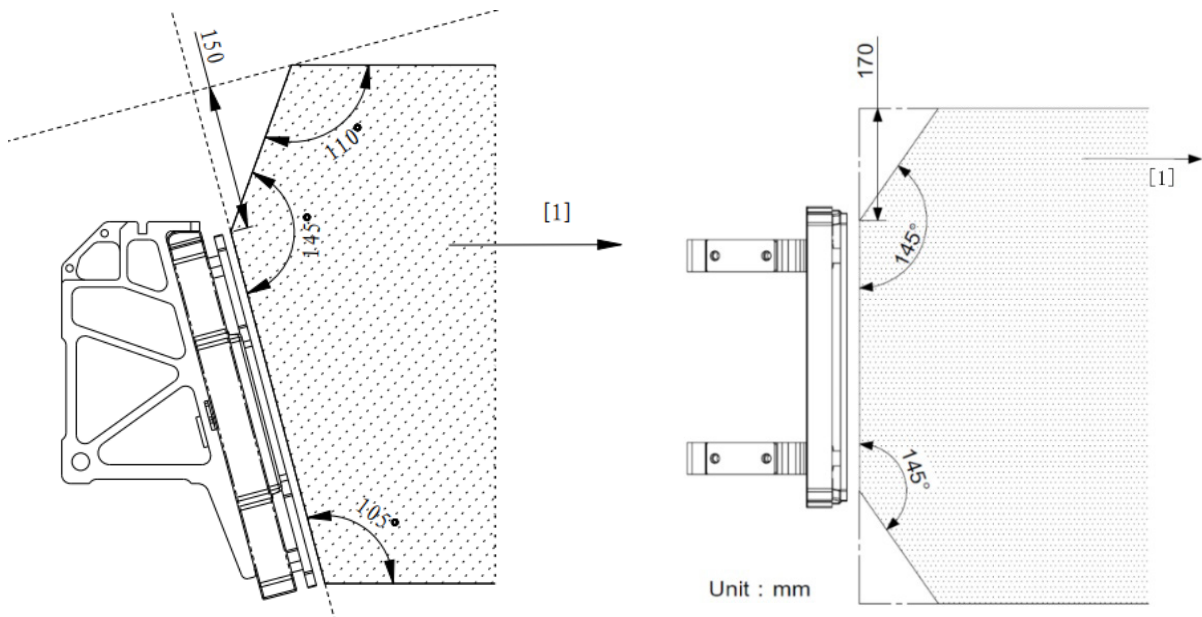
[1] 顶部用 M4 螺钉固定



S132 工程机器人的所有装甲模块受击打面下边缘 105° 内不得被遮挡。四块装甲模块中至少 3 块装甲模块满足上、左、右边缘 145° 内不被遮挡，允许有至多 1 块装甲模块可以在受击打面上、左、右边缘的 145° 内发生有条件遮挡，遮挡条件为：在该装甲模块受击打面所在的平面上，距离装甲模块的上边缘大于 150mm ，或距离左、右边缘大于 170mm 可以发生遮挡，即下图阴影部分不可被遮挡。

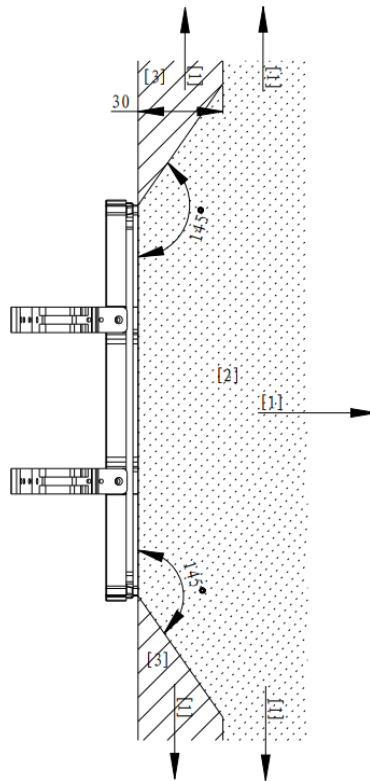


本章节禁止遮挡区域在机器人最大伸展尺寸范围内无限延伸。



[1] 无限延伸

S133 距离平衡步兵机器人的任意装甲模块受击打面所在的平面 30mm 以外的左、右边缘不得发生遮挡，即下图中的禁止遮挡区域不可被遮挡。



[1] 无限延伸

[2] 禁止遮挡区域

[3] 允许遮挡区域

3.6.4 ID 编号设置

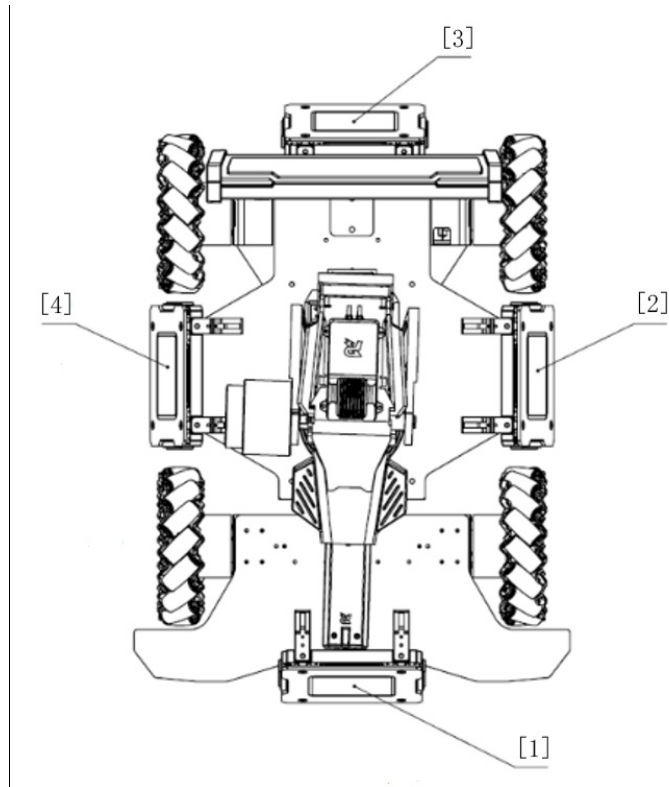
机器人装甲模块在检录前必须设置正确的 ID 编号，具体要求如下：

地面机器人（除平衡步兵机器人）：

S134 根据地面机器人装甲模块安装要求，进入装甲模块 ID 设置模式后，以任意装甲为 0 号装甲，从 0 号装甲开始，不重复的依次敲击剩余装甲模块，可完成机器人所有装甲模块 ID 设置，装甲模块 ID 设置后如下图所示：



装甲模块 ID 将会影响裁判系统选手端受击显示与串口数据的传输，请参赛队自行确认。



[1] 0号装甲模块 [2] 1号装甲模块 [3] 2号装甲模块 [4] 3号装甲模块

图 3-27 地面机器人装甲模块 ID 设置示意图

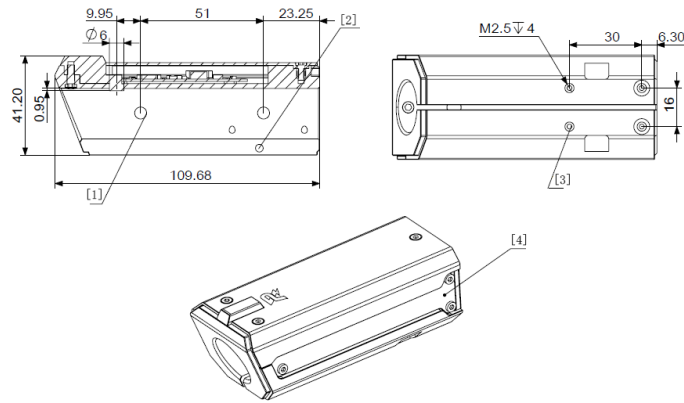
平衡步兵机器人：

S135 平衡步兵机器人正 X 轴方向装甲 ID 设置为 0，负 X 轴方向装甲 ID 设置为 1。

3.7 测速模块安装规范

测速模块有两种类型，分别是 17mm 测速模块和 42mm 测速模块。

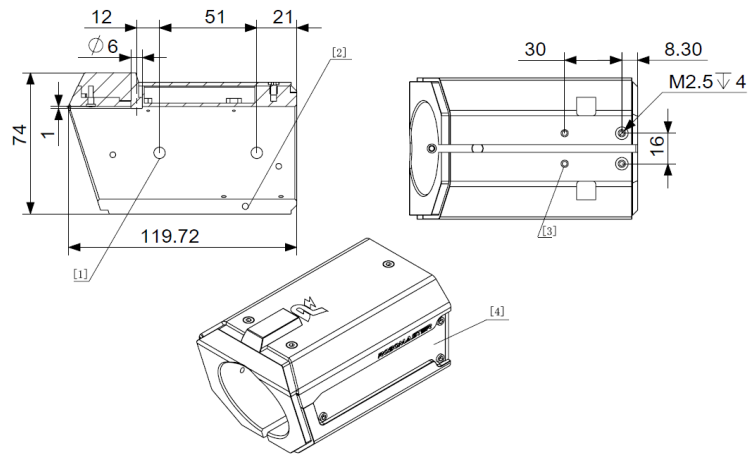
17mm 测速模块：



- [1] 光电管
- [2] 测速模块夹紧螺钉孔
- [3] 激光瞄准器安装螺钉孔
- [4] LED 灯条

图 3-28 17mm 测速模块示意图

42mm 测速模块：



- [1] 光电管
- [2] 测速模块夹紧螺钉孔
- [3] 激光瞄准器安装螺钉孔
- [4] LED 灯条

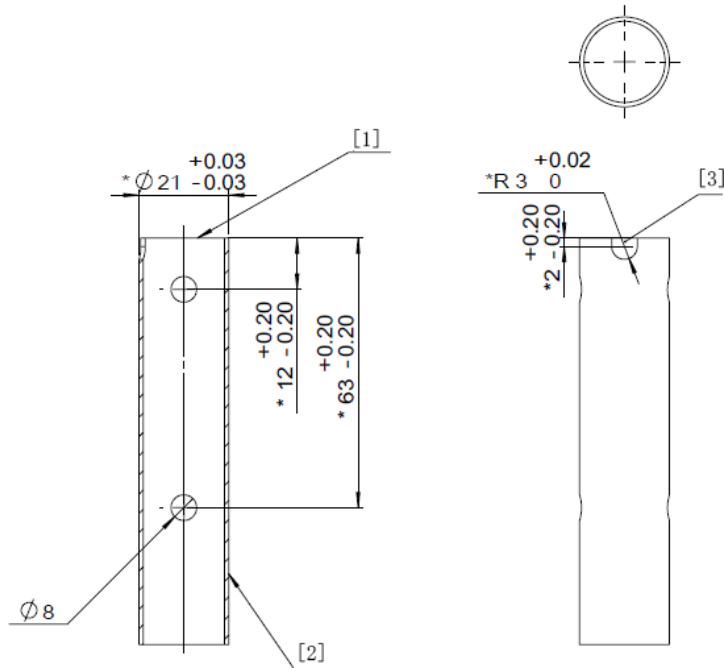
图 3-29 42mm 测速模块示意图

3.7.1 安装步骤

目前 17mm 测速模块有 3 种固定方案。3 种固定方案均符合裁判系统 17mm 测速模块的安装规范，参赛队伍自行选择其中的一种固定方案。

3.7.1.1 17mm 测速模块固定方案一

17mm 枪管尺寸限制（* 号为参赛队伍需重点掌控的尺寸）：



[1] 枪口 [2] * 壁厚不得小于 1mm [3] 枪管安装后，此 U 型槽方向向上

图 3-30 17mm 枪管示意图

17mm 枪管的制作要求：

S136 保证光电管不被遮挡。

S137 禁止使用透明材料、发光材料和禁止枪管附近使用红外传感器。

S138 建议枪管内壁磨砂处理，如因反光导致测速模块误识别，后果自负。

固定方案一安装步骤：

1. 将测速模块套于枪管上，确保枪管 U 形台阶卡在模块内径的圆柱形定位凸台上。
2. 使用 M3 螺钉穿过测速模块夹紧螺钉孔，夹紧枪管。
3. 使用航空转接线连接测速模块的航空线接口至电源管理模块航空线接口。

安装完成后的效果图如下所示：

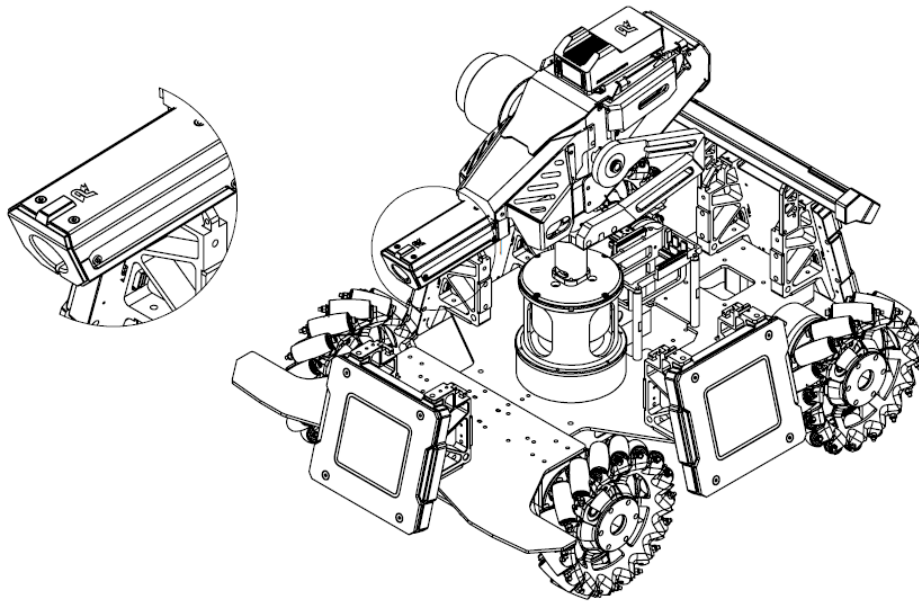


图 3-31 测速模块安装示意图

3.7.1.2 17mm 测速模块固定方案二

参赛队员自行设计加工转接零件，连接 17mm 测速模块与发射机构。

转接零件详细工程图见“附录一 17mm 测速模块转接零件工程图”，三维模型可从 RoboMaster 官网的测速模块产品页面下载，仅供参考。

转接零件参考如下图所示：

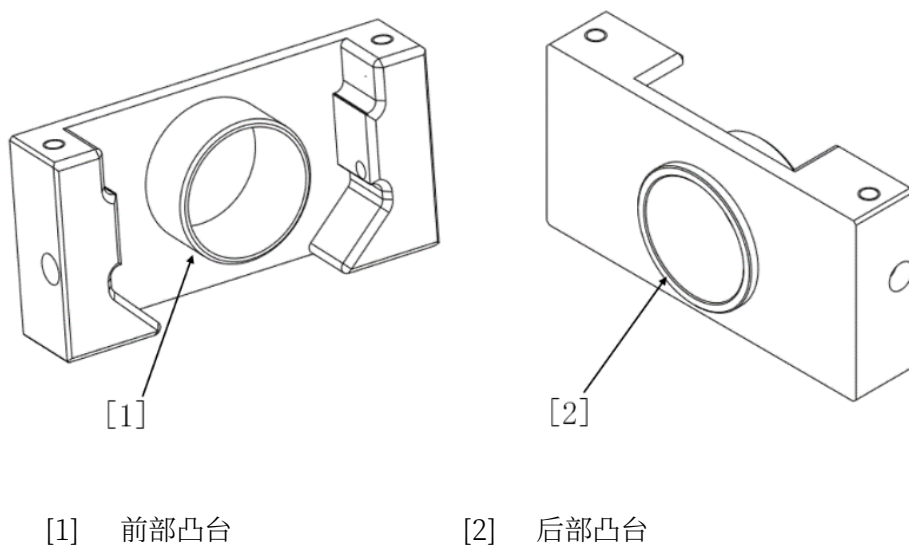
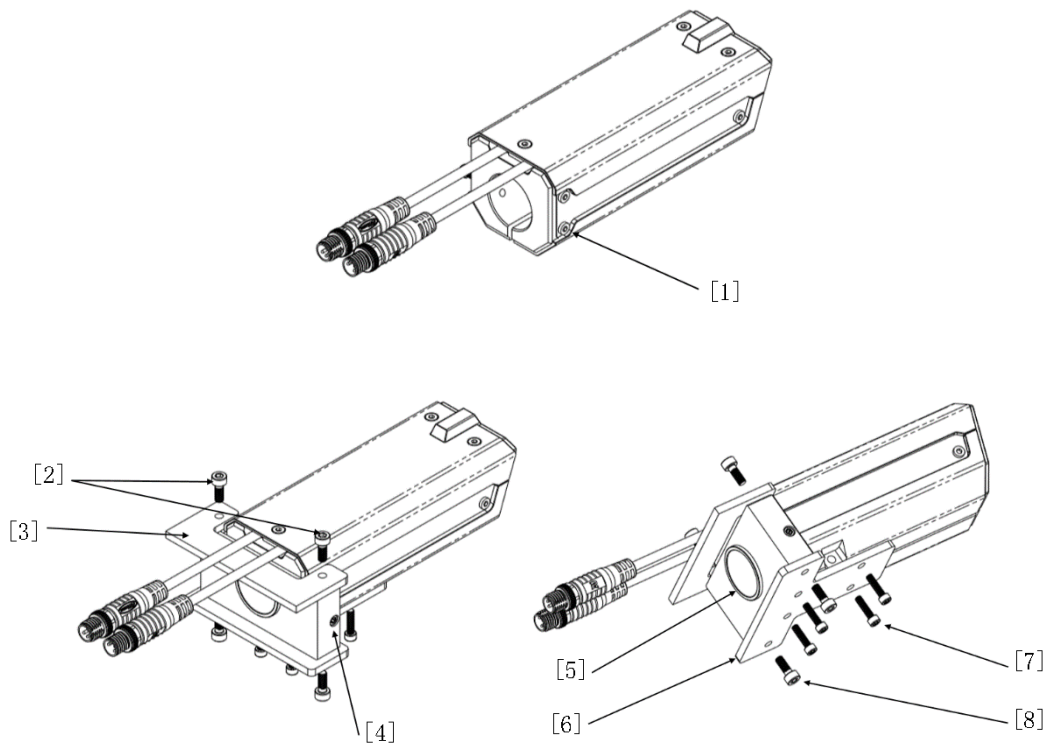


图 3-32 17mm 转接零件示意图



- | | | |
|---------------------|-----------|------------|
| [1] LED 灯条固定螺钉 M2.5 | [2] 螺钉 M3 | [3] 自制零件 1 |
| [4] 侧面固定孔 | [5] 后部凸台 | [6] 自制零件 2 |
| [7] 螺钉 M2.5 | [8] 螺钉 M3 | |

图 3-33 17mm 转接零件固定方式示意图

固定方案二安装步骤:

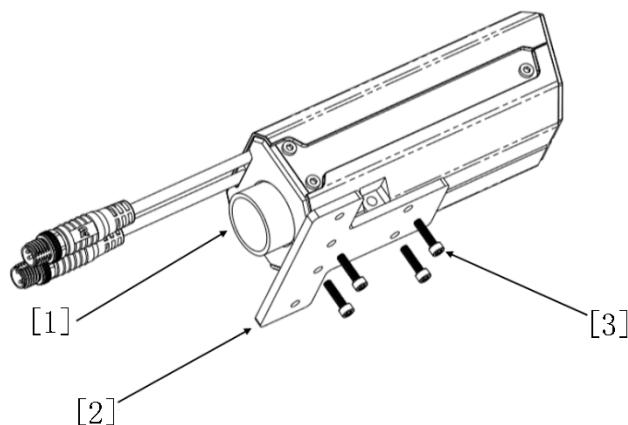
1. 拆除测速模块左右两侧各 1 颗固定 LED 灯条的 M2.5 螺钉，其中一侧位置如图中[1]所示。
2. 通过左右两侧侧面固定孔（其中一侧位置如图中[4]所示），用 2 颗 M2.5x14 螺钉将转接零件固定在测速模块上。
3. 利用 2 颗 M3 螺钉将机器人原有板类零件 1 固定在测速模块上端。
4. 利用 2 颗 M3 螺钉和四颗螺钉 M2.5 将机器人原有板类零件 2 固定在测速模块下端。
5. 使用航空转接线将测速模块的航空线接口连接至电源管理模块航空线接口。



除步骤 1 中的两颗螺钉和圆柱形定位凸台允许拆除，测速模块上其余螺钉一律不允许私自拆装，违者视为破坏裁判系统。

3.7.1.3 17mm 测速模块固定方案三

参赛队员自行设计加工枪管零件，连接 17mm 测速模块与发射机构。



[1] 枪管 [2] 自制零件 1 [3] M2.5 螺钉

图 3-34 17mm 短枪管安装示意图

固定方案三安装步骤：

1. 将测速模块插入短枪管中。
2. 利用 4 颗 M2.5 螺钉将机器人原有板类零件 1 固定在测速模块下端。
3. 使用航空转接线连接测速模块的航空线接口至电源管理模块航空线接口。

- 枪管装入测速模块部分的长度不大于 23mm，避免遮挡测速模块的测速光电管。
- 枪管外径建议控制在 $21\text{mm} + 0.05$ 范围内，枪管直径偏小会使枪管外壁和测速模块内壁间隙较大，导致弹丸散布面积加大。



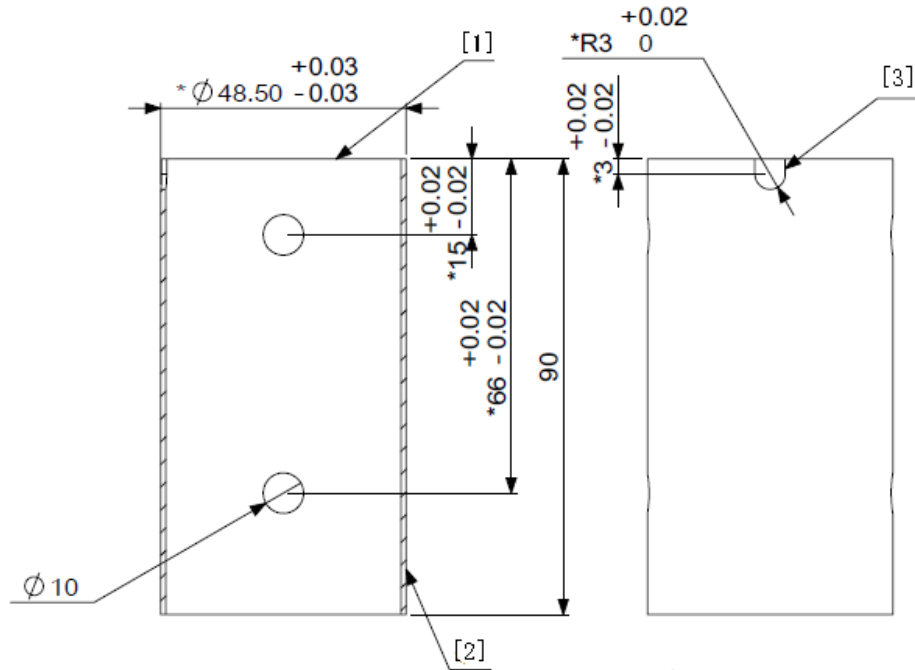
- 此种方案因为测速模块和发射机构零件没有相对定位，所以会存在因为测速模块轴线与弹丸发射轴线不重合的现象，从而导致部分弹丸触碰测速模块内壁的现象。此时参赛队员可按需在机器人原有板类零件 1 和测速模块之间加上垫片，调整测速模块和机器人原有板类零件 1 的安装角度。

3.7.1.4 42mm 测速模块固定方案



42mm 测速模块固定方案可参考 17mm 测速模块的 3 种固定方案。

42mm 枪管尺寸限制 (* 号为参赛队伍需重点管控的尺寸) :



[1] 枪口 [2] * 壁厚不得小于 1mm [3] 枪管安装后, 此 U 型槽方向向上

图 3-35 42mm 枪管示意图

42mm 枪管的制作要求:

S139 保证光电管不被遮挡。

S140 禁止使用透明材料、发光材料和禁止在枪管附近使用红外传感器。

S141 建议枪管内壁磨砂处理, 如果因反光导致测速模块误识别, 后果自负。

固定方案安装步骤:

1. 将测速模块套于枪管上, 确保枪管 U 形台阶卡在模块内径的圆柱形定位凸台上。
2. 使用 M3 螺钉穿过测速模块夹紧螺钉孔, 夹紧枪管。
3. 使用航空转接线连接测速模块的航空线接口至电源管理模块航空线接口。

3.7.2 安装要求

测速模块的安装需保证满足以下要求:

S142 测速模块需安装在发射机构末端, 在弹丸完全加速后测量射速。

S143 测速模块在水平校准时, Logo 面需朝上。

S144 测速模块需固定牢固，确保机器人在运动过程中测速模块和枪管不能发生相对移动。



当拥有两个测速模块和一个发射机构的机器人平移或旋转测速模块后，测速模块仍然能够有效检测该发射机构，则不视为测速模块与枪管发生相对移动。

S145 每个测速模块需至少有一个灯条发光面的法线位于水平面以上的半球内且检录人员在距离测速模块 1m 外，垂直于测速模块灯条发光面正视测速模块灯条时能看到 80% 的灯条面积。

S146 不允许使用铁质枪管或易被磁化材料的枪管。

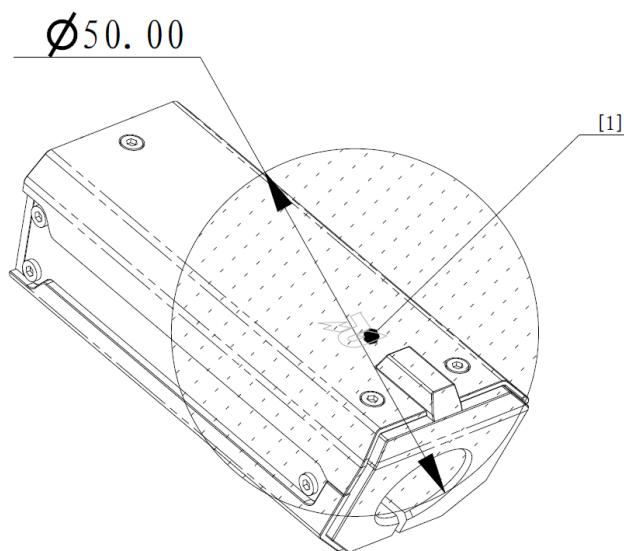
S147 对于强磁性物质或工作状态下会产生强磁性的设备，其在静止或者运行过程中对测速模块的磁力角影响需在 2° 以内（RMUL 不需要遵循此规范）。

在校准测速模块后，短按主控模块确认键再短按下翻键，按照如下操作观察主控模块机器人实时坐标变化（具体操作详见《裁判系统用户手册》机器人端章节）：



- 分别旋转云台 90° 、 180° 、 240° 后，对比真实转动角度的误差值小于 15° 。
- 对于强磁性物质，在满足上述规范要求安装后，观察测速模块的角度值是否在 2° 以内浮动。
- 对于工作状态下会产生强磁性的设备，将设备上电后分别处于静置与运行状态（例如：摩擦轮电机上电后静置与转动状态），观察测速模块的角度值是否在 2° 以内浮动。

S148 如测速模块安装规范示意图所示，以 Logo 位置为球心，直径 50mm 内不允许使用易被磁化的物质（铁、钴、镍制品和图传模块发送端散热风扇、工业相机机身等），直径 100mm 内不允许使用除相机图传模块、工业相机机身以外的含有磁性的物质（摩擦轮电机、云台电机等）以避免测速模块内的磁力计被干扰。



[1] 球心位置

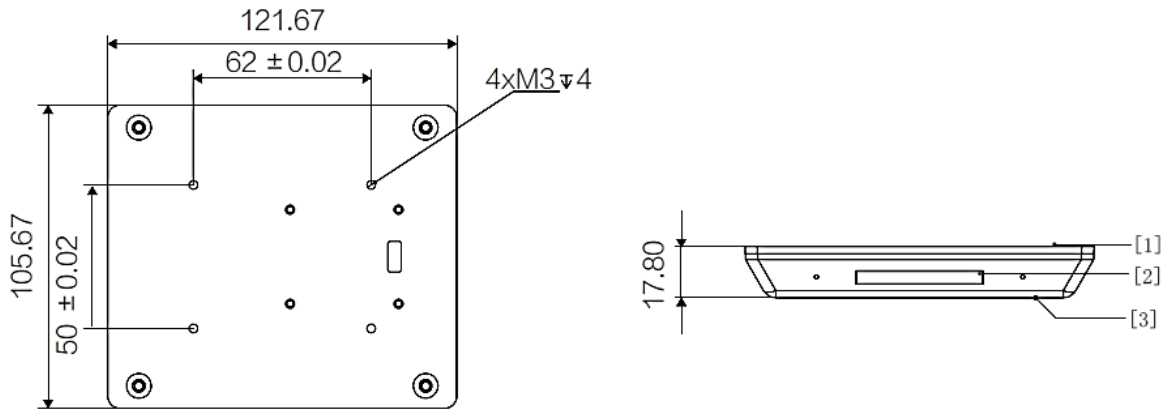
图 3-36 测速模块安装规范示意图

- 提供 4 个 M2.5 的螺纹孔，可以安装 RoboMaster 激光瞄准器或者自备的激光瞄准器。
- 切勿使用双眼直视激光，建议操作中佩戴护目镜。
- 切勿遮挡光电管的孔位，否则会导致测速模块自检失败。
- 测速模块的航空线离摩擦轮较近，使用时注意保护线材不被磨损。
- 若安装 2 个测速模块，允许 2 个测速模块并行安装，即允许测速模块的一面灯板被遮挡。
- 若采用网格状或类似结构遮挡测速模块侧面灯板的面积超过 1/5，视为违规。



3.8 场地交互模块安装规范

参考场地交互模块结构尺寸和安装接口，在机器人底盘预留安装孔位。



[1] 背面 [2] LED 灯条 [3] 正面

图 3-37 场地交互模块示意图

3.8.1 安装步骤

1. 使用包装内提供的 4pin 连接线将场地交互模块与电源管理模块上的 RFID 接口连接。

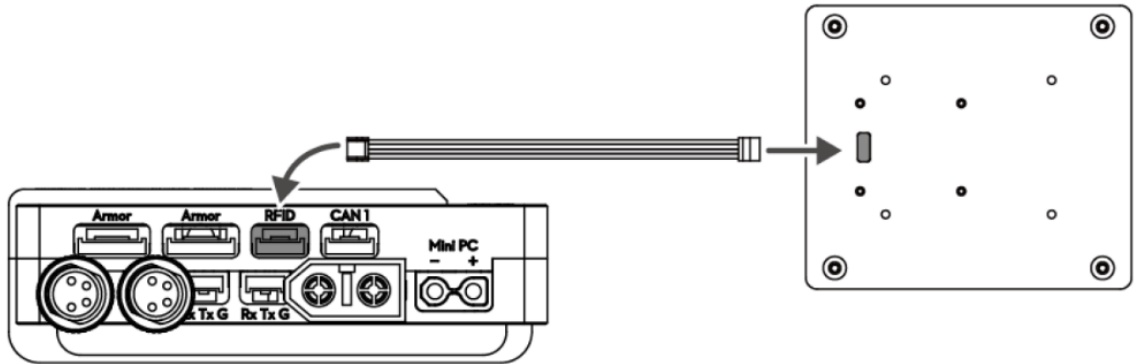


图 3-38 场地交互模块连线示意图

2. 使用 M3 螺钉固定场地交互模块至底盘，安装时切勿压到连接线，并注意保持场地交互模块与地面有适当的距离。

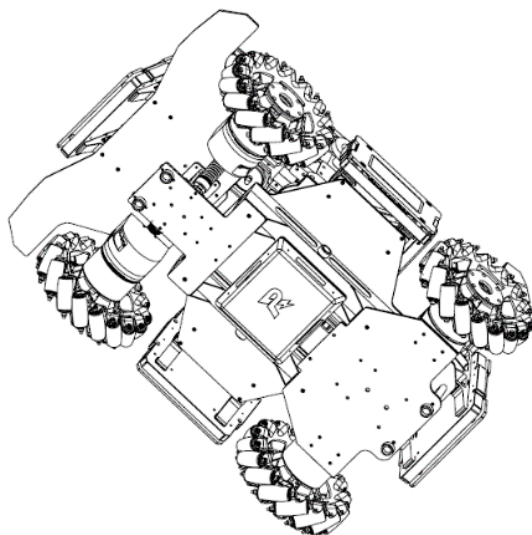


图 3-39 场地交互模块安装示意图

3.8.2 安装要求



- 场地交互模块有效探测距离为 100mm ($\pm 5\%$)，安装后实际探测距离以测试为准。若有效探测距离缩短或者无法正常工作，请检查安装是否合理。具体有效探测距离请参阅《[场地交互模块说明书](#)》以及《[电源管理模块说明书](#)》。
- 场地交互模块变形不能超过机器人的最大伸展尺寸，允许场地交互模块变形时伸出机体外。
- 由于机器人内部电磁环境复杂，测试场地交互模块有效探测距离时需在机器人所有模块正常工作（比如超级电容、动力电机和无线充电线圈均工作等）时进行；若机器人有多种工作工况（如电容充电和放电，电机变速和匀速），则还需进行不同工况下的场地交互模块有效探测距离测试。

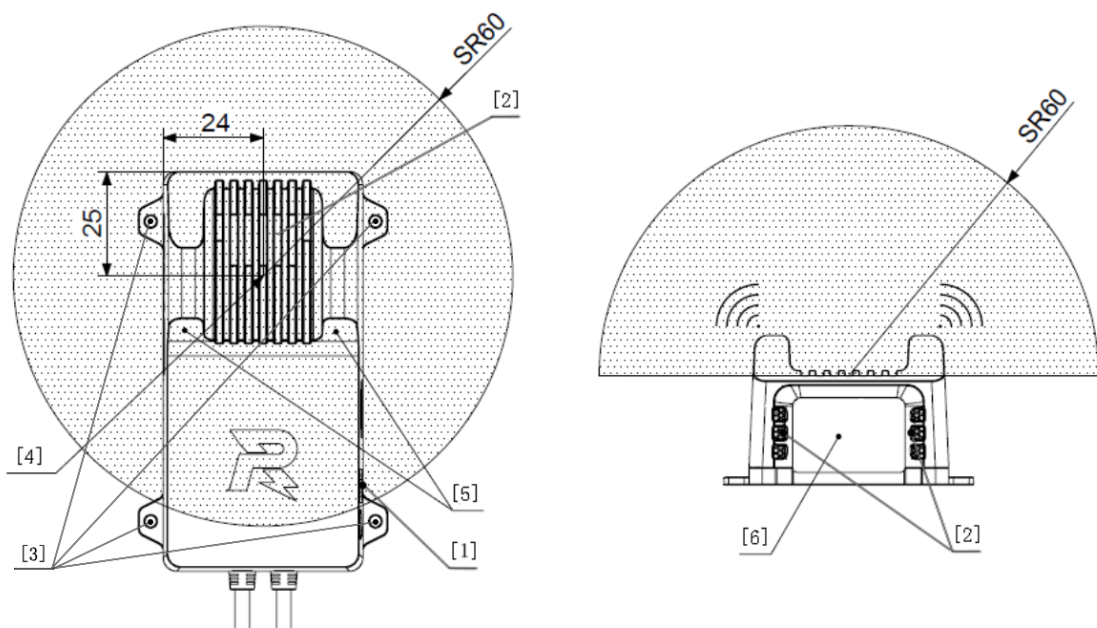
S149 场地交互模块的背面没有大电流或高频信号干扰（如电机线、RoboMaster 中心板、CAN 线、超级电容）。

S150 场地交互模块的正面和背面没有导电材料遮挡，背面与金属板、碳板等导电材料至少保留 30mm 距离。

3.9 相机图传模块（发送端）安装规范

- 图传链路数据从相机图传模块（发送端）的 UART 串口输出。
- 💡 ● 相机图传模块（发送端）UART 串口支持 3.3V TTL 电平。UART 串口为 RX、TX、GND，请勿将电源正极接入 UART 串口。

参考发送端结构尺寸和安装接口，在特定位置预留安装孔位。

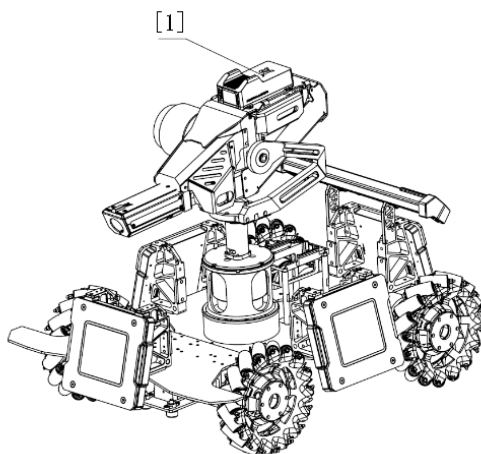


[1] 出风口 [2] 进风口 [3] 安装孔 [4] 球心位置 [5] 天线 [6] 相机

图 3-40 相机图传模块（发送端）示意图

3.9.1 安装步骤

1. 使用 4 颗 M2.5 螺钉固定发送端至机器人的适当位置。



[1] 相机图传模块（发送端）

图 3-41 相机图传模块（发送端）安装示意图

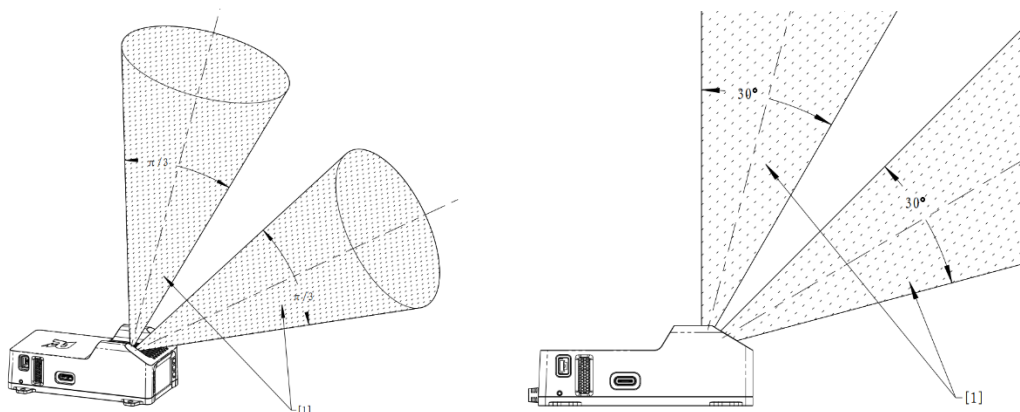
2. 使用航空转接线将相机图传模块（发送端）的航空线接口与电源管理模块上图传接口的航空线接口连接。

3.9.2 安装要求

相机图传模块（发送端）的安装需保证满足以下要求，若不按照要求安装，可能会导致相机图传模块图像质量下降，甚至工作异常。

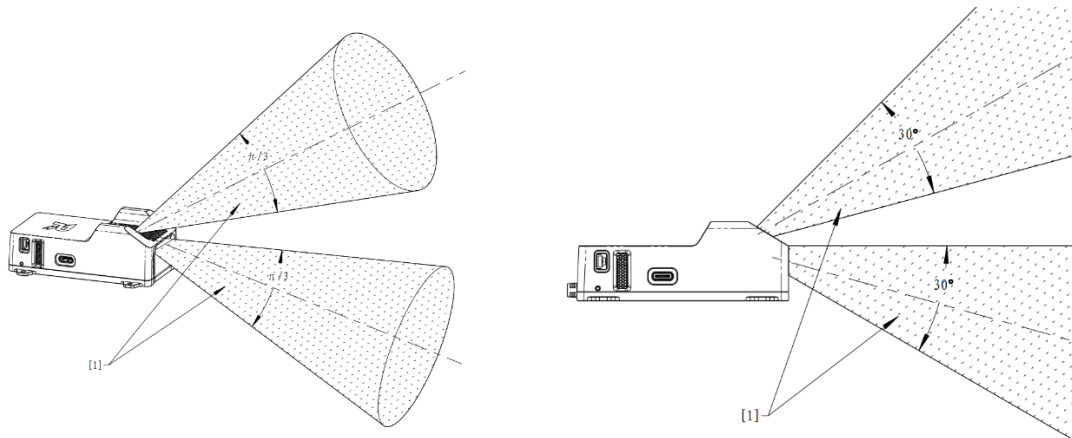
S151 不得遮挡发送端的进风口与出风口。

S152 以发送端散热风扇为顶点，以发送端上表面为平面，上方需存在 2 个不重合立体角为 $\pi/3$ 的锥体，锥体旋转对称且锥体内无任何导电材料遮挡，如下图所示。



[1] 禁止遮挡区域

对于空中机器人，以发送端散热风扇为顶点，需存在 2 个不重合立体角为 $\pi/3$ 的锥体，每个锥体存在一条母线位于上半球内，锥体旋转对称且锥体内无任何导电材料遮挡，如下图所示。



[1] 空中机器人禁止遮挡区域

S153 如“图 3-40 相机图传模块（发送端）示意图”所示，以相机图传模块（发送端）的散热风扇中心为球心，半径 30mm 球内需无导电材料遮挡。

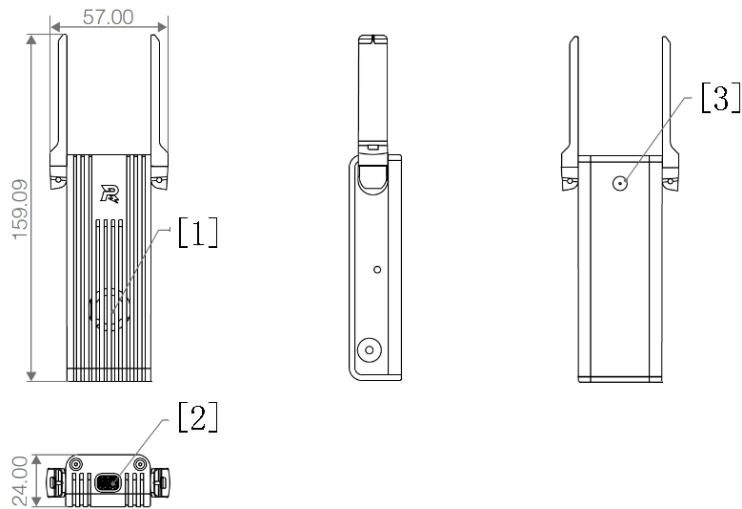
S154 如“图 3-40 相机图传模块（发送端）示意图”所示，以相机图传模块（发送端）的散热风扇中心为球心，60mm 半球内无电机或其它带电磁干扰的设备，避免相机图传信号被干扰。

S155 若采用图传链路，需对相机图传模块（发送端）的 UART 串口部分进行保护，如采用泡棉、非金属挡板等保护装置。

S156 在安装图传相机模块（发送端）时，若有保护装置，则该装置需便于打开，若不可打开，则需将所有接口完全外露，便于工作人员进行操作。

3.10 相机图传模块（接收端）安装规范

参考相机图传模块（接收端）结构尺寸和安装接口，使用自行购买的安装夹进行固定。固定的位置可以是显示器或者其它支撑物。



[1] 出风口 [2] 进风口 [3] 英制螺纹孔 1/4 20×6

图 3-42 相机图传模块（接收端）示意图

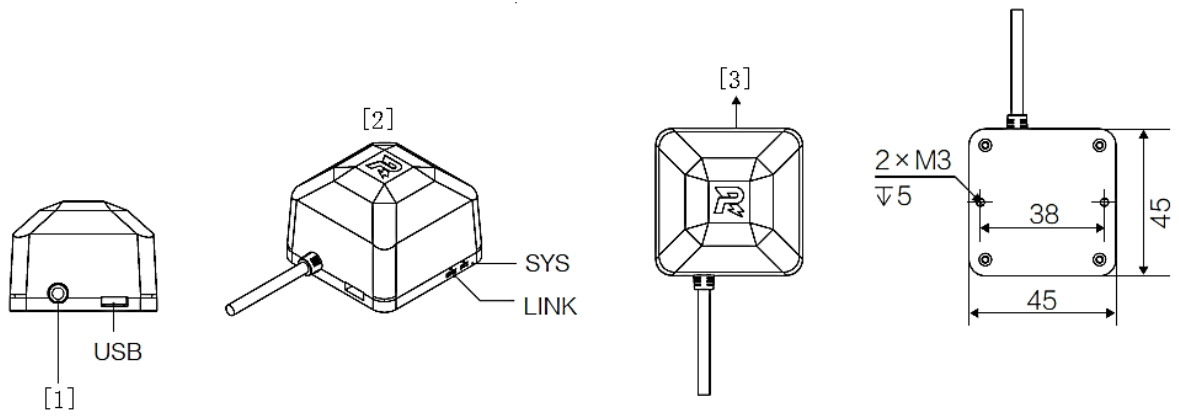
3.10.1 安装要求

相机图传模块（接收端）的安装需保证满足以下要求，若不按照要求安装，可能会导致相机图传模块图像质量下降，甚至工作异常。

- S157 相机图传模块（接收端）的固定位置离地高度不低于 1m，没有金属遮挡。
- S158 确保散热进出风口[1]、[2]不被遮挡。
- S159 天线可旋转角度 0°-190°，切勿暴力收折。建议天线中心点距离不小于 60mm。
- S160 具体的安装位置和角度，可以通过查看接收图像质量进行调整。

3.11 定位模块安装规范

参考定位模块尺寸，在机器人特定位置预留安装孔位。



[1] 裁判系统连接线

[2] 顶部

[3] 前方

图 3-43 定位模块示意图

3.11.1 安装步骤

1. 使用 2 颗 M3 螺钉固定定位模块至机器人的特定位置。如下图所示：

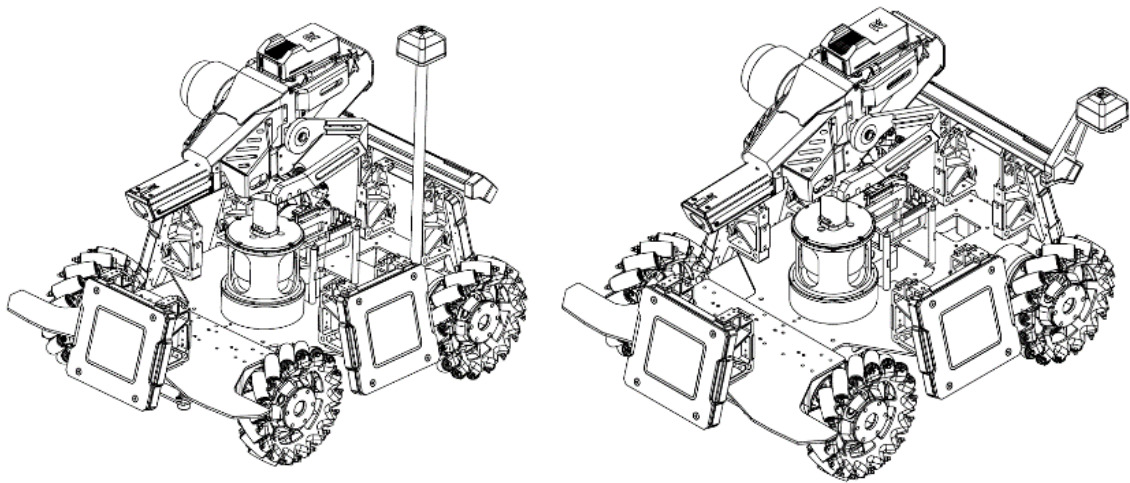


图 3-44 定位模块安装示意图

2. 使用包装内的航空转接线，连接定位模块至电源管理模块上带银白色金属圈的航空线接口。

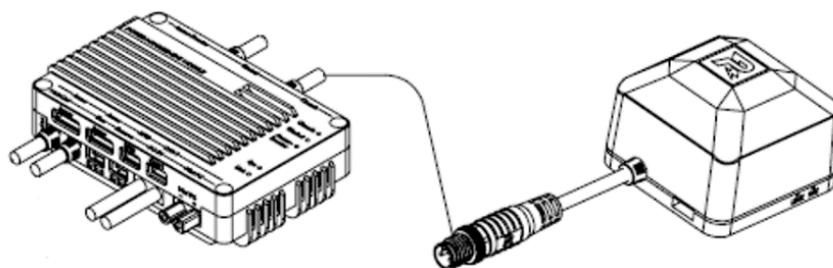


图 3-45 定位模块连线示意图

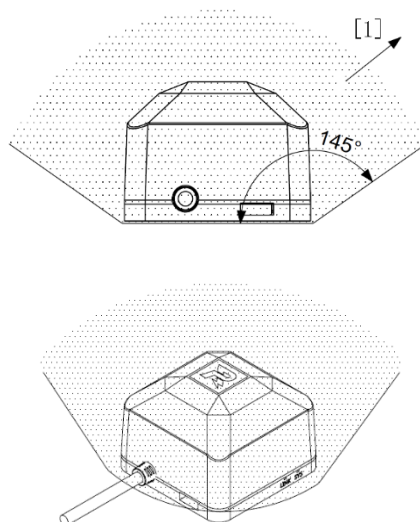
3.11.2 安装要求

定位模块的安装需保证满足以下要求，若不按照要求安装，可能会导致定位模块定位异常。

S161 定位模块安装支架需要与机器人刚性连接，即，在支架任意位置施加一个与其垂直的 40N 的力，该支架不出现明显形变。

S162 定位模块的顶部朝上水平安装。定位模块上方 145°内不得被导体遮挡，如下图所示。

- 空中机器人的定位模块在上述安装规范下，至多允许前后左右四个水平方向中的一个方向水平延伸 100mm 外有导体遮挡。
- 机器人变形前、机器人变形过程中和变形后均需要满足定位模块遮挡的相关要求。



[1] 无限延伸

图 3-46 定位模块安装示意图

S163 定位模块的安装位置须始终距离电机、带磁性或运行过程中会产生强烈磁场的部件至少 100mm，距离相机图传模块至少 150mm。距离定位模块 200mm 外使用传感器时，需使用锡纸、金属屏蔽壳等屏蔽材料确保传感器不会对定位模块产生干扰。

S164 在固定定位模块时禁止使用磁体或导磁体，避免影响定位模块功能。推荐使用铝制品、纯钛制品或塑料制品等不会被磁化的材料。不得使用粘黏性材质固定定位模块。

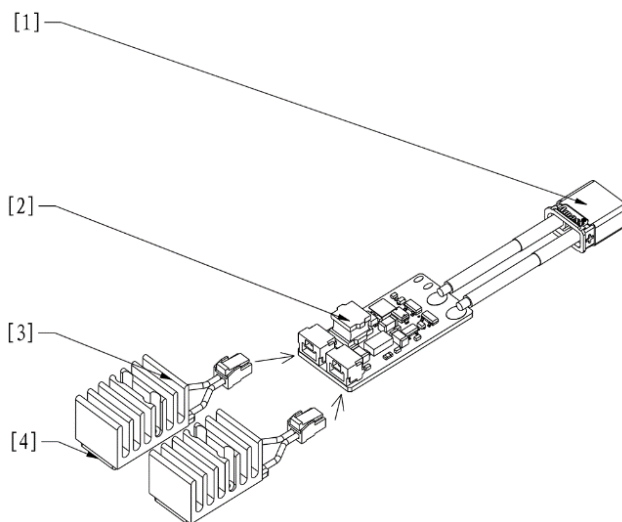
S165 如安装红外激光测距仪或其他传感器，确保不会产生 4.2~4.8Ghz 的无线信号干扰，以及在该频段内工作频点内噪声强度极值需不持续大于-60dbm。建议使用频谱分析仪时将机器人全功能打开，使用频谱仪紧贴可能会产生无线信号干扰的设备测量。



测量时需尽可能在无线环境干扰较小的场地进行测试。

3.12 17mm 荧光弹丸充能装置安装规范

参考 17mm 荧光弹丸充能装置尺寸，在机器人的特定位置预留安装孔位。



[1] XT30 端口 [2] LED 驱动器 [3] 散热片 [4] 紫外灯板

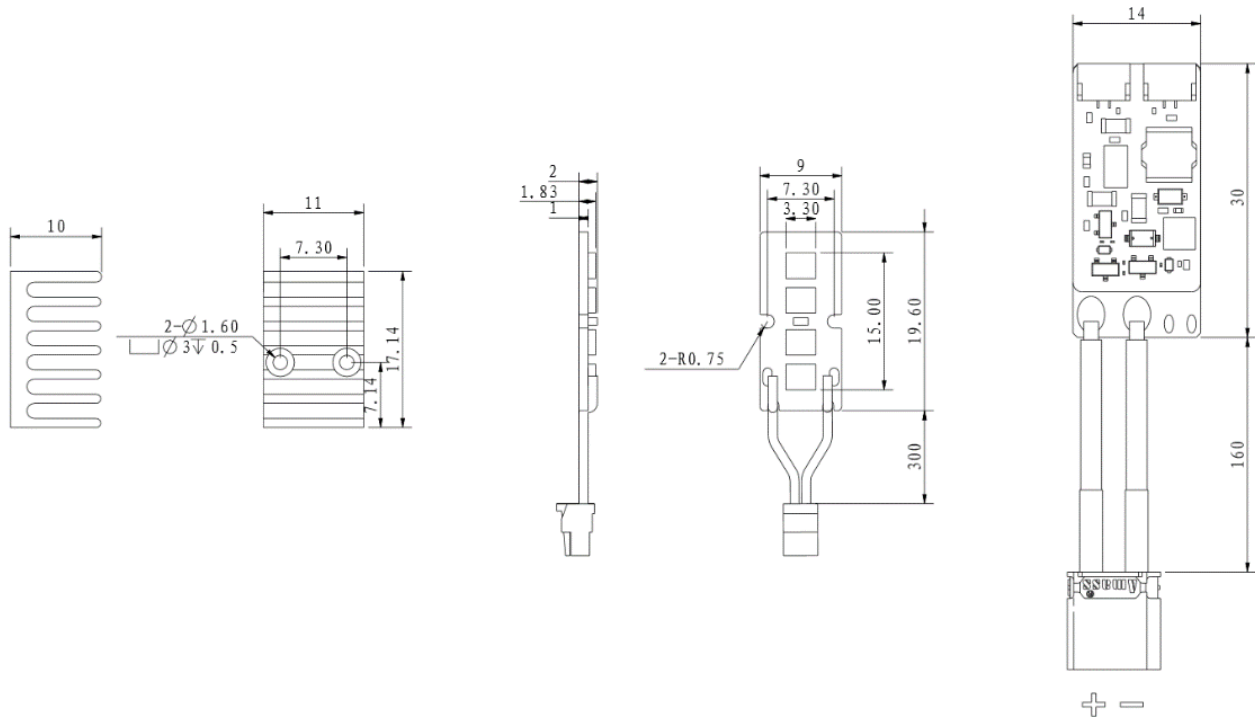


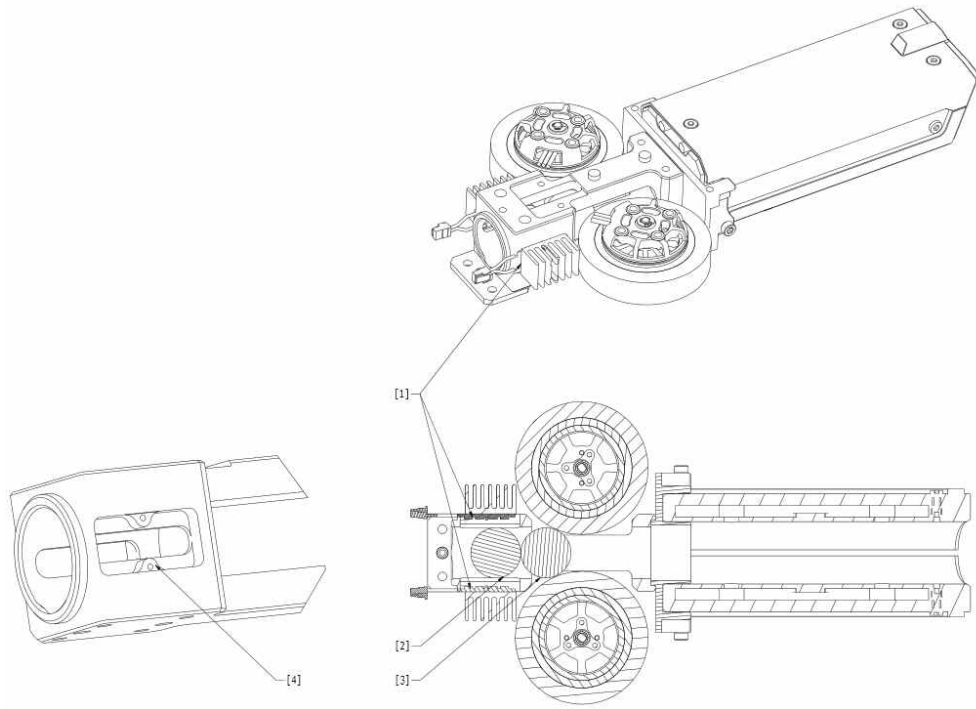
图 3-47 17mm 荧光弹丸充能装置示意图

3.12.1 安装步骤



- 在 RMUL 中，机器人无需安装荧光充能装置。
- 紫外灯板的安装需保证不出现明显漏光，以防紫外线对人体造成损伤。

1. 将紫外灯板安装在机器人特定位置，安装的灯板可以覆盖与发射弹丸相邻的预置状态弹丸，安装位置如下图所示。
2. 安装的供弹管道为金属时，尽可能增大供弹管道与灯板的接触面积，拧紧螺丝便于热量传导，非金属供弹管道必须安装好散热片。
3. 完成紫外灯板接线后，XT30 端口可自行接入 12V 或 24V 供电。



[1] 紫外灯板 [2] 预置状态弹丸 [3] 发射状态弹丸 [4] 槽孔示意图

图 3-48 紫外灯板安装示意图

3.12.2 安装要求

S166 紫外灯板需与金属零件紧密贴合或安装散热片保证散热，散热片可使用附带的散热片，也可自行加工制作。

S167 紫外灯板背面或散热片表面不得覆盖胶布、塑料等影响散热的部件。

S168 紫外灯板需覆盖与发射弹丸相邻的预置状态弹丸，以保证弹丸充能效果。弹丸充能后的亮度需大于裁判系统“发光弹丸测试”模式下测速模块的亮度。

- 主控模块进入“发光弹丸测试”步骤：

1. 长按裁判系统主控模块的确认按键
2. 选择“调试设置”
3. 短按确认按键



4. 从列表中选择“发光弹丸测试”，短按确认按键

- 在本赛季后续版本中，荧光充能装置的安装要求不变，需要严格按照要求进行安装，安装后的自测方法请参照：

<https://www.robomaster.com/zh-CN/resource/pages/announcement/1687>

3.12.3 自制紫外灯板指导及要求

S169 灯珠要求使用封装为 2835 的 390-410nm 的紫外灯珠，灯珠发光角度 120°，单颗功率 0.2W，灯板总功率不小于 1.5W，灯板参考官方灯板设计，总长度不得小于官方灯板长度 19.60mm。

S170 灯珠电路板要求使用铝基板或铜基板保证灯珠热量导出，同时做好灯板散热处理，避免灯珠过热烧毁。

- 建议灯珠或灯板在 120°C 的温度下烘烤 2 小时除湿，随后再进行焊接操作，并需在烘烤结



束 12 小时内完成焊接。

- 受潮灯珠焊接加热时，水汽膨胀会导致 LED 封装结构损坏，影响使用稳定性。

3.13 超级电容管理模块安装规范

超级电容管理模块（以下简称“电容管理模块”）用于检测超级电容模组的容值，以及检测比赛过程中的超级电容模组能量。电容管理模块的尺寸预计为 60*30*7.5 mm (L*W*H)，使用热缩管作为模块的外部保护。

硬件接口包括 1 个 XT30 公头、2 个 XT30 母头和 1 个电容管理模块通信接口。



- XT30 母头型号为 XT30PW-F。
 - XT30 公头型号为 XT30PW-M。
-

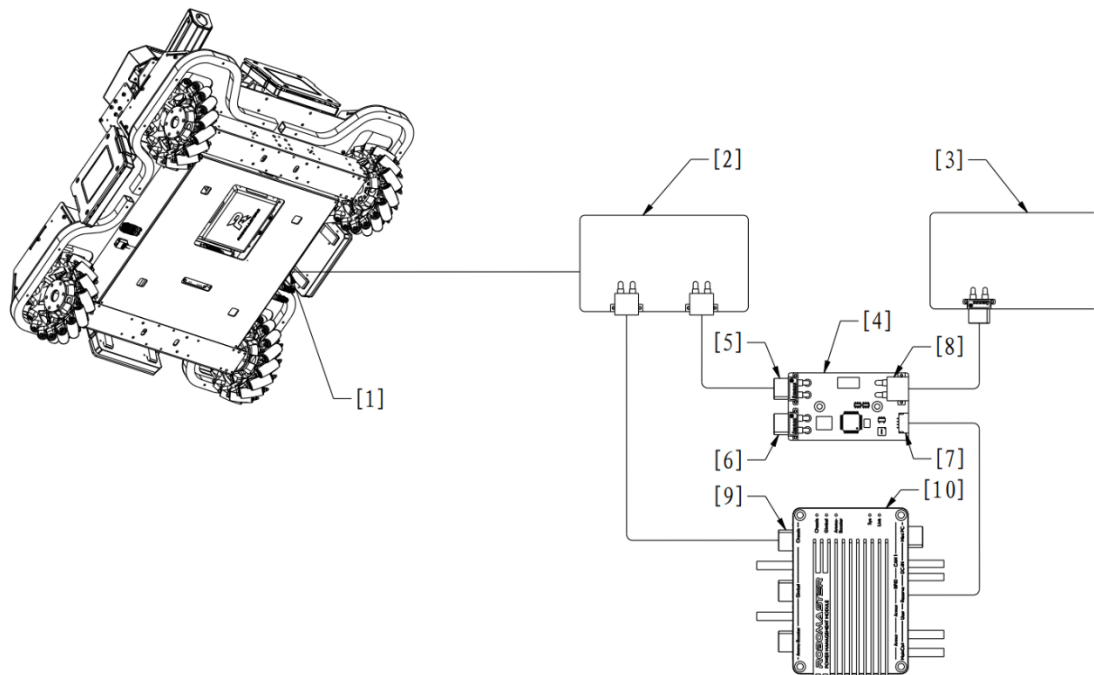
3.13.1 安装步骤



- 功率控制板是调节电源管理模块 Chassis 接口的输出功率和超级电容模块的输入功率、输出功率以满足规则中功率限制的模块。此模块为参赛队伍自制。
 - 超级电容管理模块的 XT30 接口可承受的峰值电流为 30A，最大持续电流为 15A。
 - 对于受功率限制的机器人的底盘动力能源，除超级电容模组外，其他电容的最大总容值为 10mF。
-

1. 将电容管理模块安装在超级电容模组的输出接口与功率控制板的输入接口之间。
2. 使用带 XT30 接口的线材连接超级电容模组与电容管理模块。
3. 使用带 XT30 接口的线材连接功率控制板与电容管理模块。
4. 使用 4pin 连接线连接电容管理模块的通信接口与电源管理模块的 CAN1 接口。

电容管理模块接线如下图所示：



- | | | | |
|------|--|-----|--------|
| [1] | 机器人底盘供电接口 | [2] | 功率控制板 |
| [3] | 超级电容模组 | [4] | 电容管理模块 |
| [5] | 电容管理模块接口（输出，XT30 母头）—— 连接功率控制板 | | |
| [6] | 电容管理模块检录接口（输出，XT30 母头）—— 仅用于检录 | | |
| [7] | 电容管理模块通信接口（CAN，SM04B-GHS-TB 接口）—— 连接电源管理模块 | | |
| [8] | 电容管理模块接口（输入，XT30 公头）—— 连接超级电容模组 | | |
| [9] | 电源管理模块的 Chassis 输出接口 | | |
| [10] | 电源管理模块 | | |

图 3-49 电容管理模块接线示意图

3.13.2 安装要求

- 电容管理模块的通信接口需连接至电源管理模块的 CAN1 接口，否则无法正常使用。
- 在检录时要求超级电容模组通过负载放电，以检测超级电容模组的容值。检录步骤如下：



1. 检录前，参赛队伍需将超级电容模组充电至满电压状态。
2. 检录超级电容时，参赛队伍需将底盘供电方式切换到超级电容供电。
3. 检录工作人员将电子负载接入电容管理模块检录接口进行放电测量，即可测得超级电容的能量值。

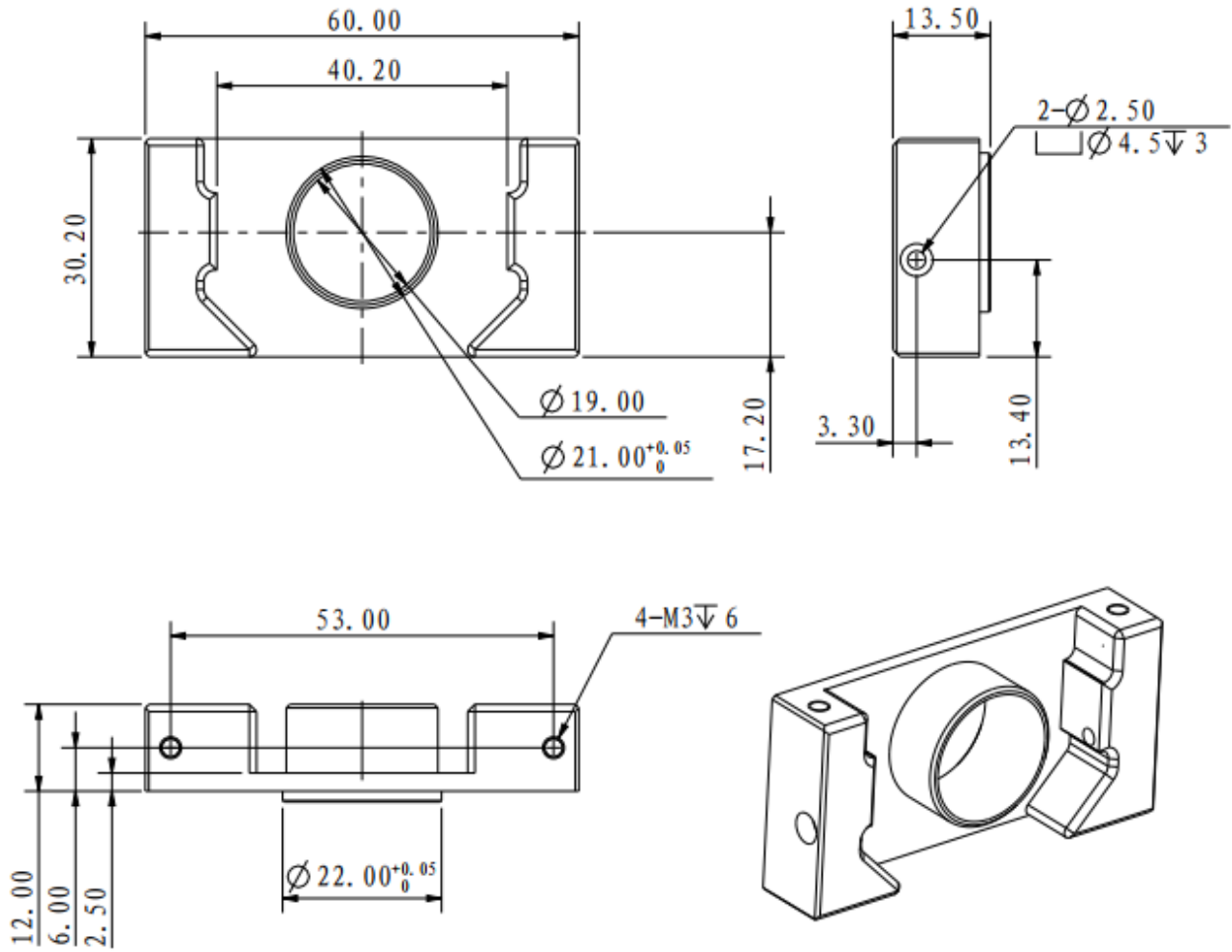
S171 电容电压需要由满电降低至 1V 以下，如果电压出现异常快速降低等现象将无法通过检录。

S172 电容管理模块的检录接口需引出至少 100mm 长的 XT30 母头接口的线材。

S173 英雄机器人、步兵机器人、哨兵机器人均需安装电容管理模块。若机器人没有超级电容模组，则只需采用 4pin 线将电容管理模块接入电源管理模块。

S174 电容管理模块需安装在机器人容易操作的位置，以便检录时操作电容管理模块。

附录一 17mm 测速模块转接零件工程图



附录二 参考图纸



附录图 1 英雄机器人装甲贴纸 - 1 号



附录图 2 工程机器人装甲贴纸 - 2 号



附录图 3 步兵机器人装甲贴纸 - 3 号



附录图 4 平衡步兵机器人装甲贴纸 - 3 号



附录图 5 步兵机器人装甲贴纸 - 4 号



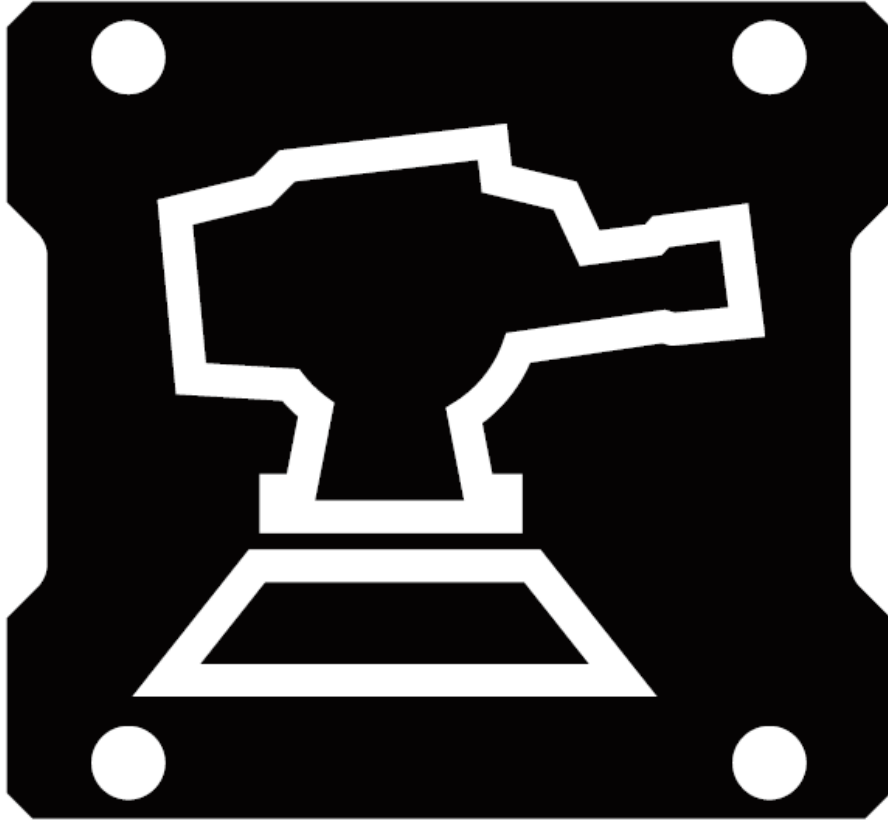
附录图 6 平衡步兵机器人装甲贴纸 - 4 号



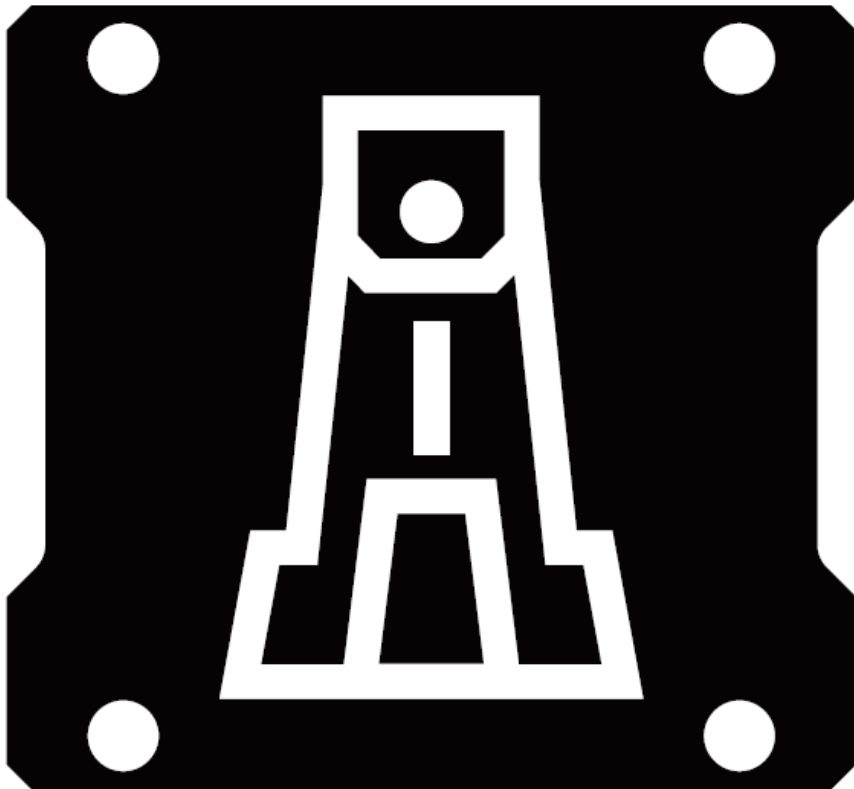
附录图 7 步兵机器人装甲贴纸 - 5 号



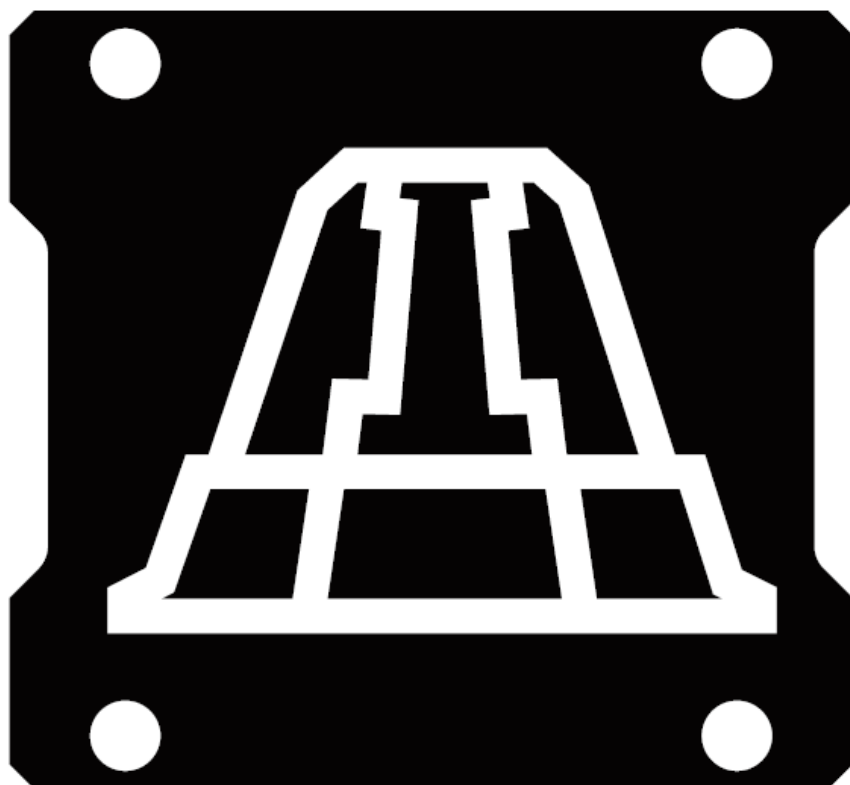
附录图 8 平衡步兵机器人装甲贴纸 - 5 号



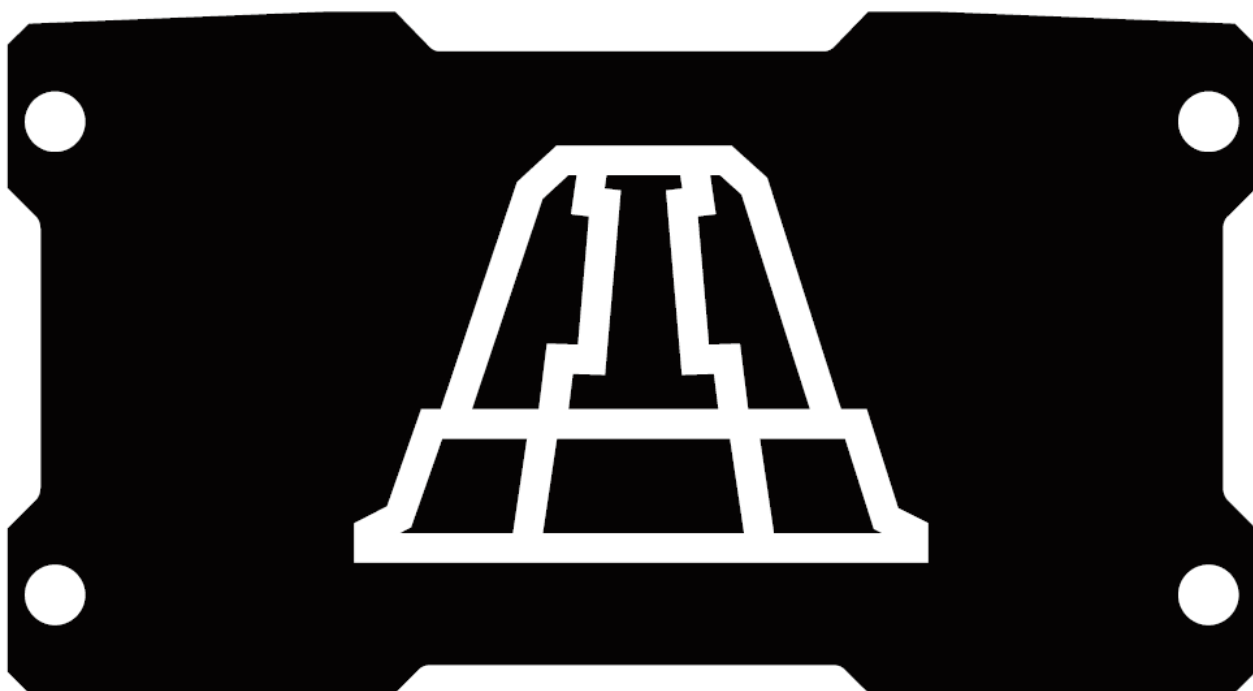
附录图 9 哨兵机器人装甲贴纸



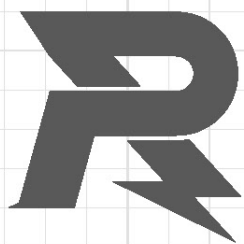
附录图 10 前哨站装甲贴纸



附录图 11 基地小装甲贴纸



附录图 12 基地大装甲贴纸



邮箱: robomaster@dji.com

论坛: <http://bbs.robomaster.com>

官网: <http://www.robomaster.com>

电话: 0755-36383255 (周一至周五10:30-19:30)

地址: 广东省深圳市南山区西丽街道仙茶路与兴科路交叉口大疆天空之城T2 22F